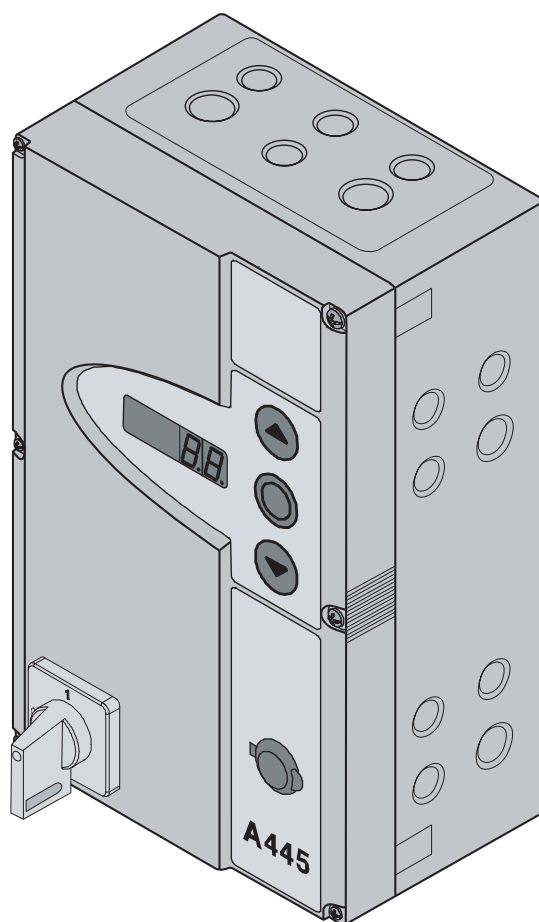


Руководство по монтажу, эксплуатации и техническому обслуживанию

Система управления для промышленных ворот, для непосредственного привода
WA400 / WAM 400 / ITO 400

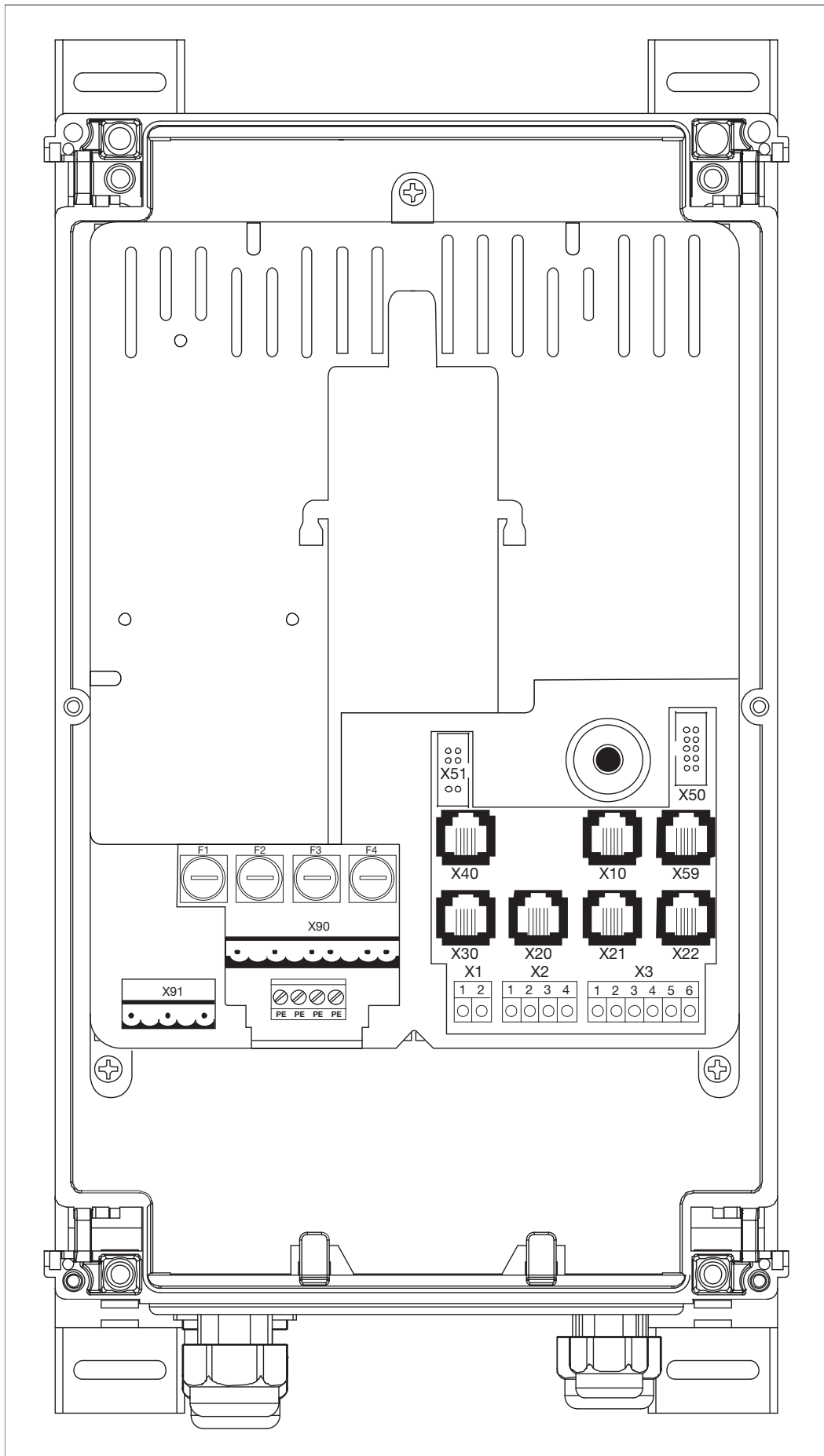


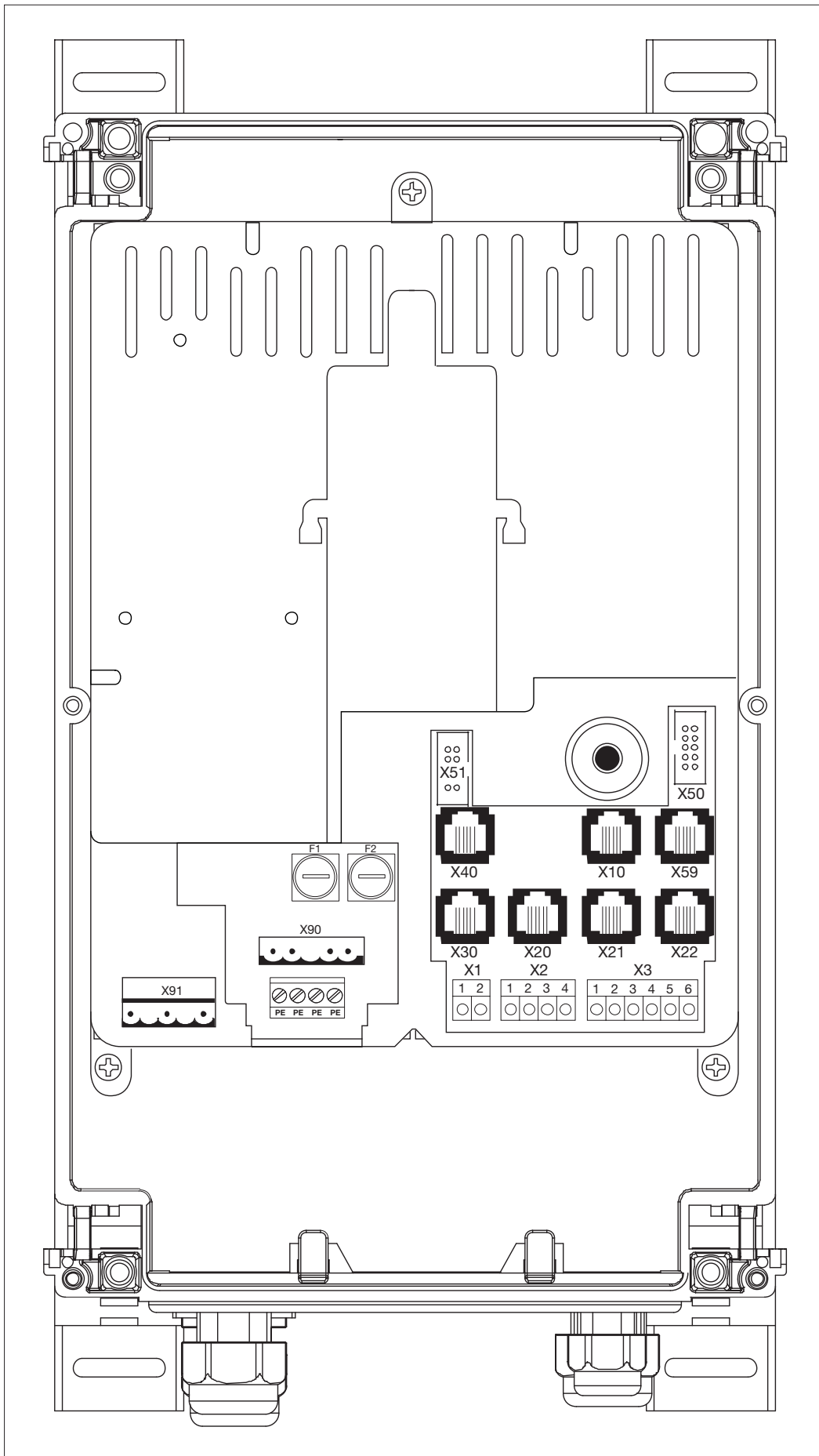
A445 (3-фазный /N/ PE)

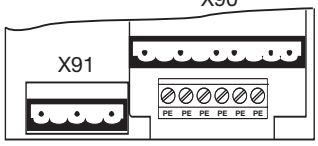
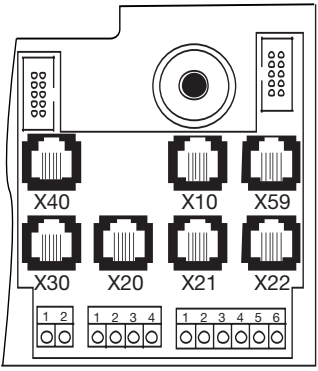
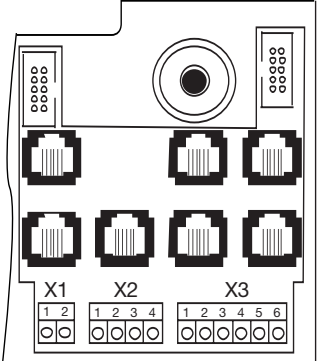
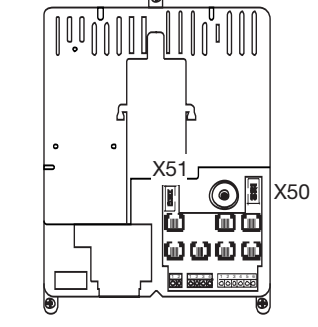
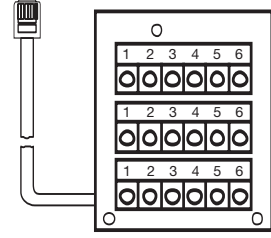
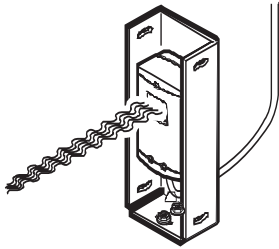
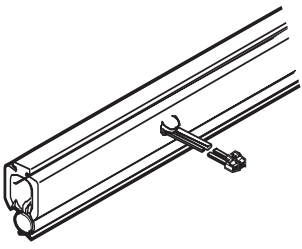
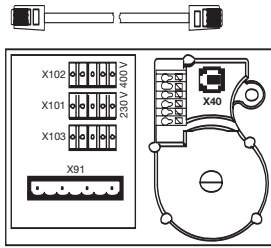
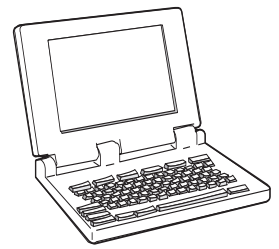
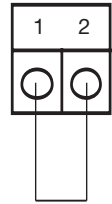
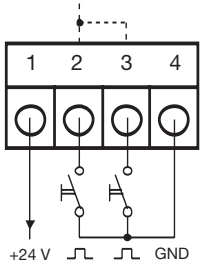
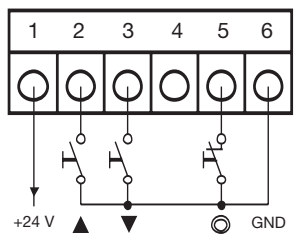
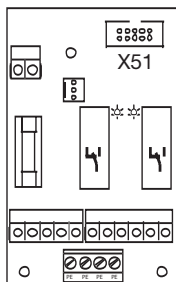
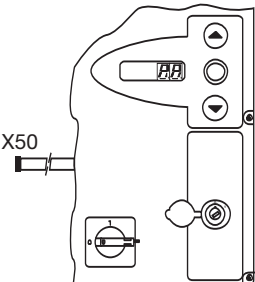
B445 (1-фазный /N/ PE)

Раздел	Страница
0	Титульный лист
	Содержание 0-2
	Вид изнутри, система управления A460 0-3
	Вид изнутри, система управления B460 0-4
	Обзор подключений 0-5
1	Общие положения
1.1	Введение 1-1
1.2	Авторские права 1-1
1.3	Гарантия 1-1
1.4	Структура руководства по эксплуатации 1-1
1.5	Цветовые коды 1-2
2	Безопасность
2.1	Общие положения 2-1
2.2	Использование по назначению 2-1
2.3	Личная безопасность 2-1
2.4	Краткая сводка положений по безопасности 2-1
3	Монтаж
3.1	Общие положения 3-1
3.2	Монтаж 3-1
4	Электрическое подключение
4.1	Общие положения 4-1
4.2	Монтаж соединительных проводов двигателя 4-1
4.2.1	Подключение к двигателю 4-1
4.2.2	Подключение к системе управления 4-2
4.3	Подключение внешних элементов управления 4-2
4.3.1	Подключение системных проводов 4-4
4.3.2	Подключение винтовых контактных зажимов 4-5
4.4	Подключение к сети 4-6
4.4.1	Подключение кабеля для подключения к сети 4-6
4.4.2	Подготовка системы перед включением 4-6
5	Управление
5.1	Элементы управления на корпусе системы управления 5-1
5.2	7-сегментный дисплей 5-2
5.2.1	Общие определения терминов 5-2
5.2.2	Индикация положения ворот 5-2
5.2.3	Возможные сообщения 5-2
5.2.4	Сообщение «Нажат внутренний клавишный выключатель» 5-3
5.2.5	Сообщение «Нажат наружный клавишный выключатель» 5-3
5.2.6	Сообщение «Сигналы на входах» 5-3
6	Ввод в эксплуатацию
6.1	Виды монтажа непосредственного привода 6-1
6.1.1	Горизонтальный монтаж 6-1
6.1.2	Вертикальный монтаж 6-1
6.1.3	Монтаж посередине ворот 6-1
6.1.4	Монтаж «ИТО» 6-2
6.2	Меню программы 6-3
6.2.1	Общие положения о меню программы 6-3
6.2.2	Последовательность программирования 6-3
6.3	Меню 01 Вид монтажа/ обучение конечным положениям 6-5
6.4	Меню 02 Контрольное движение до конечных положений 6-6

Раздел	Страница
6.5	Меню 03 Тонкая регулировка конечного положения ворота откр. . . 6-7
6.6	Меню 04 Тонкая регулировка конечного положения ворота закр. . . 6-8
6.7	Меню 05 Ограничение усилия закрытия ворот 6-9
6.8	Меню 06 Ограничение усилия открытия ворот 6-10
6.9	Меню 07 Выбор вида направляющей 6-11
6.10	Меню 09 Время для заезда/предварительного предупреждения . . 6-12
6.11	Меню 11 Реакция устройства безопасности X30 6-13
6.12	Меню 12 Реакция устройства безопасности X20 6-14
6.13	Меню 13 Реакция устройства безопасности X21 6-15
6.14	Меню 14 Реакция устройства безопасности X22 6-16
6.15	Меню 15 Реакция датчика импульсов 6-17
6.16	Меню 16 Реакция элементов управления 6-18
6.17	Меню 17 Миниатюрный замок 6-19
6.18	Меню 18 Регулировки опционного реле 1 6-20
6.19	Меню 19 Регулировки опционного реле 2 6-21
6.20	Меню 21 Контроль контакта калитки 6-22
6.21	Меню 99 Возврат данных в исходное состояние 6-23
7	Вспомогательные принадлежности и расширения
7.1	Общие положения 7-1
7.2	Плата регулирования движения 7-2
7.3	Плата реле 7-4
7.4	Плата опционного реле 7-5
7.5	Предохранитель замыкающего контура 7-6
8	Техническое обслуживание и сервис
8.1	Общие положения о техническом обслуживании 8-1
8.2	Управление воротами при отсутствии тока 8-1
8.2.1	Работы по техническому обслуживанию 8-1
8.2.2	Неисправности 8-1
8.3	Сервисное меню 8-2
8.3.1	Общие сведения о сервисном меню 8-2
8.3.2	Порядок вызова сервисного меню 8-2
8.4	Сервисное меню 01 Сообщения о неисправностях 8-4
8.5	Сервисное меню 02 Счетчик технического обслуживания . . 8-5
8.6	Сервисное меню 03 Число циклов работы ворот 8-6
8.7	Сервисное меню 04 Число часов работы 8-7
8.8	Сервисные меню 05-22 Величины меню 8-8
8.9	Сервисное меню 99 Версия программного обеспечения . . . 8-9
8.10	Индикация неисправностей на дисплее 8-10
8.10.1	Сообщения о неисправностях /устранение неисправностей . . 8-10
8.11	Элементы безопасности в корпусе системы управления 8-13
8.11.1	Общие положения 8-13
8.11.2	Трехфазная система управления 8-13
8.11.3	Однофазная система управления 8-13
9	Техническая информация
9.1	Схема подключения электродвигателя 9-1
9.2	Подключение нормально замкнутой цепи 9-1
10	Страницы обзора программ
	Обзор меню программы 10-1





	Подключение к однофазной сети		Подключение к трехфазной сети		Подключение двигателя	
	X90	Пункт 4.4	X90	Пункт 4.4	X91	Пункт 4.2.2
	Внешние элементы управления		Устройство безопасности		Предохранитель замыкающего контура	
	X10	Пункт 4.3	X20/21/22	Пункт 4.3	X30	Пункт 4.3
	Цепь тока покоя		Приемник импульсов/радиосигналов		Внешние элементы управления	
	X1	Пункт 4.3.2	X2	Пункт 4.3.2	X3	Пункт 4.3.2
	Платы расширения		Крышка - элементы управления			
	X51	Пункт 7	X50	Пункт 5		
						
						
						
						



1. Общие положения

1.1 Введение

Уважаемый Заказчик!

Благодарим Вас за то, что приобрели качественное изделие нашей фирмы. Храните, пожалуйста, тщательно настоящее руководство!

Соблюдайте приведенные ниже указания и рекомендации, которые дают Вам важную информацию для монтажа и обслуживания системы управления для промышленных ворот. При соблюдении настоящего руководства Вы можете рассчитывать на многолетнюю безотказную работу этого изделия.

1.2 Авторские права

Все права сохраняются за нашей фирмой. Запрещается полное или частичное копирование текста и чертежей руководства по вводу системы управления в эксплуатацию. Запрещается также размножать эти документы или передавать их с коммерческой целью третьей стороне. Мы оставляем за собой право на внесение без предупреждения технических и содержательных изменений.

1.3 Гарантия

Гарантия основывается на общеизвестных условиях или условиях, оговоренных в договоре купли-продажи. Право на гарантию утрачивается в случае дефектов и неисправностей, вызванных незнанием и несоблюдением нашего руководства по эксплуатации. Право на гарантию утрачивается также в случае использования системы управления для промышленных ворот с другой целью, отличной от указанной в настоящем руководстве.

1.4 Структура руководства по эксплуатации

Модульная структура

Настоящее руководство по эксплуатации имеет модульную структуру.

Шрифт руководства

- Важная информация в тексте выделена **жирным шрифтом**.
- Дополнительная информация и подрисуночные надписи выделены *курсивом*.
- Номера страниц начинаются с номера раздела и имеют сквозную нумерацию в пределах раздела. Пример: 3-13 означает 13-я страница третьего раздела.
- Номера рисунков начинаются с номера страницы и имеют сквозную нумерацию. Пример: 4-12.7 означает страница 4-12, рис. 7.



Указания относительно личной безопасности

Указания по безопасности, указывающие на опасность для здоровья и жизни, заключены в рамку с серым фоном, как здесь, и снабжены предупреждающим знаком в виде восклицательного знака в треугольнике.

Указания, связанные с опасностью повреждения оборудования

Указания, связанные с опасностью повреждения оборудования и другие важные указания заключены, как здесь, в рамку с серым фоном.

1.5 Цветовая маркировка проводов и отдельных жил

Сокращения для обозначения цветов проводов и жил приняты в соответствии с международной цветовой маркировкой по МЭК 757.

BK	=	черный
BN	=	коричневый
BU	=	синий
GD	=	золотой
GN	=	зеленый
GN/YE	=	желто-зеленый
GY	=	серый
OG	=	оранжевый
PK	=	розовый
RD	=	красный
SR	=	серебряный
TQ	=	бирюзовый
VT	=	фиолетовый
WH	=	белый
YE	=	желтый

2 Безопасность

2.1 Общие положения

Система управления для промышленных ворот при ее надлежащем использовании по назначению обладает высокой эксплуатационной надежностью. Тем не менее, при неквалифицированном использовании системы или ее использовании не по назначению она может быть источником опасности. Поэтому обращаем Ваше внимание на необходимость соблюдения требований безопасности, изложенных в пункте 2.4

2.2 Использование по назначению

Эту систему управления для промышленных ворот разрешается использовать только вместе с непосредственным приводом WA 400/WAM 400/ ITO 400 для привода секционных ворот с полным уравниванием веса посредством пружин или противовесов. Все другие области использования настоящей системы управления для промышленных ворот требуют предварительного согласования с изготовителем.

К использованию по назначению относится также соблюдение всех указаний, связанных с безопасностью людей и исключением риска повреждения оборудования, приведенных в настоящем руководстве по эксплуатации, а также соблюдение местных правил и норм техники безопасности, а также журнала испытаний.

Прочитайте также руководство по монтажу, эксплуатации и техническому обслуживанию непосредственного привода и выполняйте его указания и рекомендации.

2.3 Личная безопасность

При всех работах и действиях на системе управления промышленных ворот личная безопасность работающего персонала имеет высший приоритет. Мы собрали в пункте 2.4 все указания по безопасности, приведенные в отдельных разделах. Каждый, работающий с системой управления промышленных ворот, должен хорошо знать эти сводные указания. Лица, связанные с системой управления промышленными воротами, должны подтвердить личной подписью знание этих указаний безопасности.

В начале каждого раздела мы указываем на возможные опасности. При необходимости в соответствующей части текста еще раз указывается на конкретную опасность.

2.4 Сводка указаний по безопасности (по разделам руководства)

Электрическое подключение (раздел 4)

При электрическом подключении необходимо соблюдать следующие требования:



Подключение разрешается производить только обученным квалифицированным электрикам в соответствии с местными правилами и нормами безопасности электроустановок.

При неквалифицированном подключении существует опасность для жизни!

- Система управления рассчитана на подключение к местной сети низкого напряжения.
- Перед выполнением электрического подключения необходимо проверить, соответствует ли допустимый диапазон напряжения питания системы управления напряжению в местной электросети.
- Для привода трехфазного тока должно иметься напряжение сети с **правым полем вращения**.
- При постоянном подключении системы управления к местной сети необходимо предусмотреть всеполюсное устройство отключения от сети с соответствующим входным предохранителем.
- Провода, с помощью которых производится подключение к сети, должны всегда входить снизу в корпус системы управления.
- Во избежание неисправностей и помех управляющие провода системы управления приводом должны быть проложены в отдельной системе от других питающих проводов с сетевым напряжением.
- Находящиеся под напряжением провода необходимо при каждой проверке ворот проверять на отсутствие дефектов изоляции и мест обрыва. При обнаружении дефекта нужно немедленно выключить напряжение и заменить дефектный провод.
- В случае корпусов системы управления с главным выключателем (нестандартное оснащение за отдельную плату) его необходимо установить на «0» прежде, чем открывать дверцу корпуса.

Ввод в эксплуатацию (раздел 6)

При вводе системы в эксплуатацию необходимо выполнять следующие требования:



Перед программированием системы управления необходимо убедиться в том, что в области движения ворот никого нет, так как при некоторых регулировках ворота движутся самостоятельно.



Ограничение усилия должно быть отрегулировано с учетом личной безопасности персонала и безопасности использования в соответствии с местными нормативными требованиями безопасности.



Ограниченное усилие не должно быть установлено чрезмерно большим, так как слишком большое усилие может явиться причиной ранения людей и повреждения оборудования.

Вспомогательные принадлежности и средства расширения (раздел 7)

Перед монтажом вспомогательных принадлежностей и средств расширения необходимо сделать следующее:



Перед монтажом вспомогательных принадлежностей и средств расширения необходимо отключить систему управления от сети и в соответствии с правилами техники безопасности принять меры, исключающие ее случайное включение.

- Разрешается монтировать только вспомогательные принадлежности и средства расширения, разрешенные изготовителем этой системы управления.
- Необходимо соблюдать местные правила и нормы безопасности.
- Сетевые провода и провода системы управления необходимо прокладывать в отдельных системах изоляции.

Техническое обслуживание и сервис (раздел 8)

Перед выполнением работ технического обслуживания необходимо сделать следующее:



Перед выполнением работ технического обслуживания необходимо отключить систему управления от сети и в соответствии с правилами техники безопасности принять меры, исключающие ее случайное включение.



Перед запросом сервисного меню из соображений безопасности необходимо проверить и убедиться в том, что в зоне движения ворот никого нет.



До начала устранения неисправностей необходимо отключить систему управления от сети и в соответствии с правилами техники безопасности принять меры, исключающие ее случайное включение.



Перед заменой предохранителей необходимо отключить систему управления от сети и в соответствии с правилами техники безопасности принять меры, исключающие ее случайное включение.

3 Монтаж

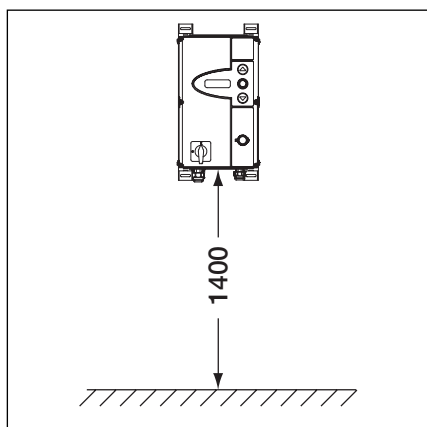
3.1 Общие положения

При монтаже системы управления необходимо выполнять требования следующих нормативных документов (перечень не претендует на полноту):

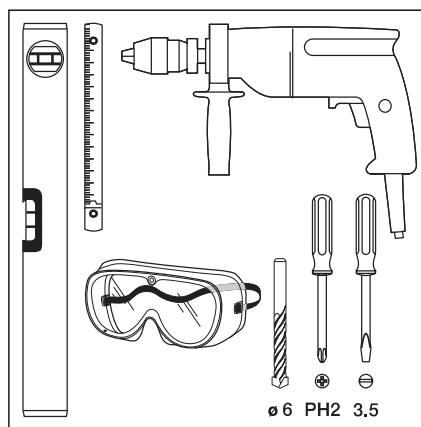
Европейские стандарты:	- EN 12453	Безопасность использования ворот с приводом - требования
	- EN 12978	Ворота - защитные устройства для ворот с приводом - требования и методы испытаний
Нормативные документы VDE:	- VDE 0113	Электрические установки с электронным производственным оборудованием
	- VDE 0700	Безопасность электрических приборов бытового назначения и для других подобных целей
Правила пожарной безопасности		
Правила техники безопасности	- VBG 4	Электрические установки и электрическое производственное оборудование
	- ZH 1/494	Директивы для окон, дверей и ворот, оснащенных приводом

3.2 Монтаж

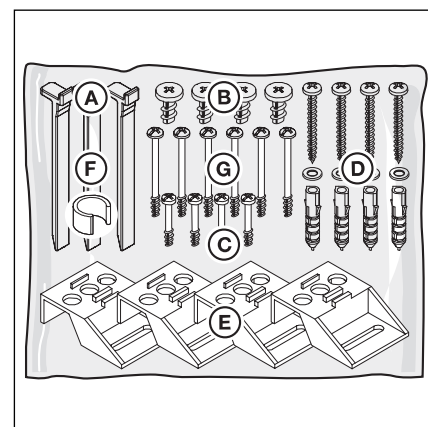
Систему управления в стандартном исполнении не разрешается эксплуатировать во взрывоопасных условиях. Корпус установки должен быть закреплен с помощью всех ножек, входящих в комплект поставки, на ровном, свободном от вибрации основании. Для обеспечения удобства визуального контроля рекомендуется, чтобы нижняя кромка корпуса находилась на высоте примерно 1400 мм.



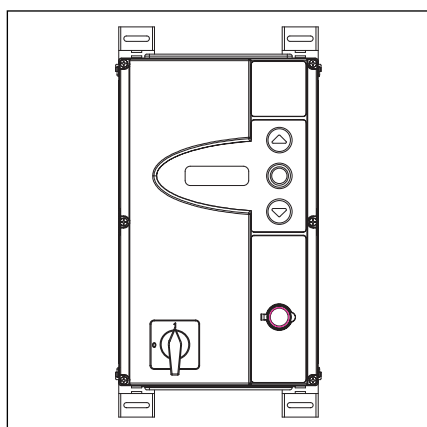
3-1.1 Высота монтажа



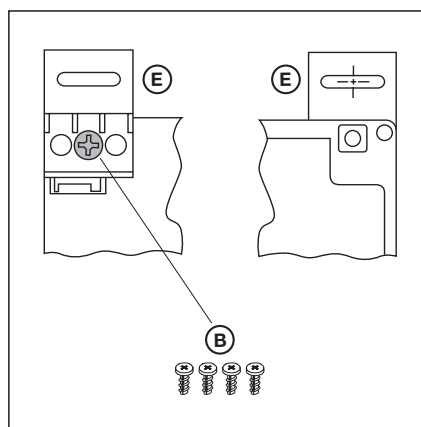
3-1.2 Необходимый инструмент



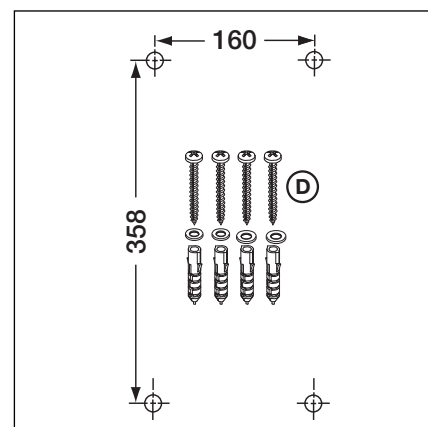
3-1.3 Пакет со вспомогательными принадлежностями для корпуса системы управления



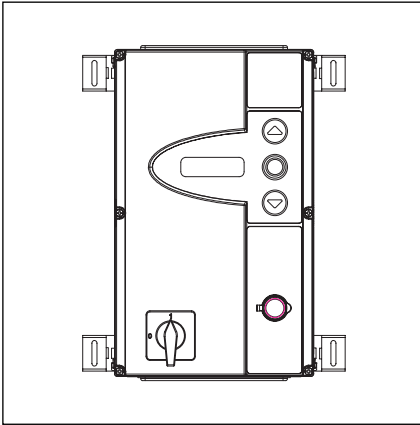
3-1.4 Корпус системы управления с вертикально закрепленными монтажными опорами



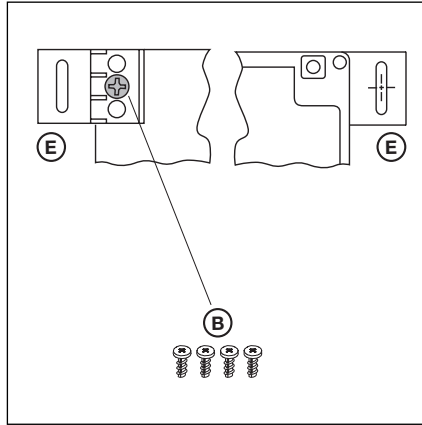
3-1.5 Крепление монтажных опор, вид сзади и спереди



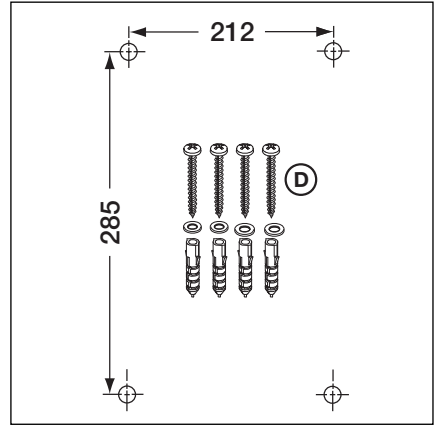
3-1.6 Схема расположения отверстий для крепления, необходимые детали для монтажа



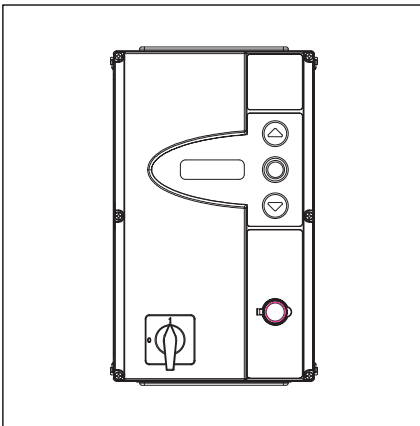
3-2.1 Корпус системы управления с горизонтально закрепленными монтажными опорами



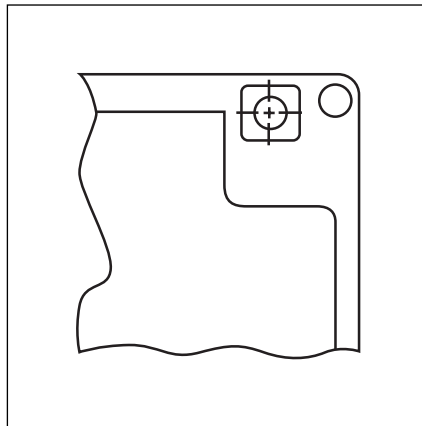
3-2.2 Крепление монтажных опор, вид сзади и спереди



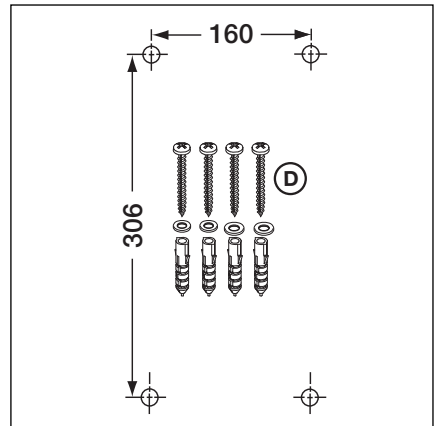
3-2.3 Схема расположения отверстий для крепления, необходимые детали для монтажа



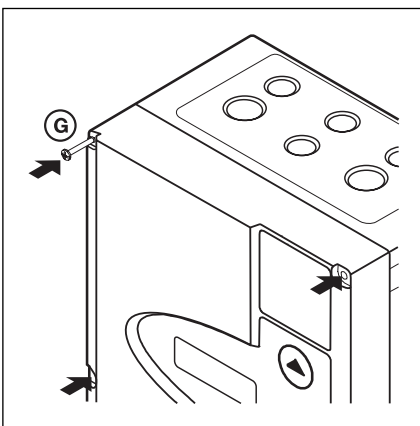
3-2.4 Корпус системы управления без монтажных опор, монтаж непосредственно на стене



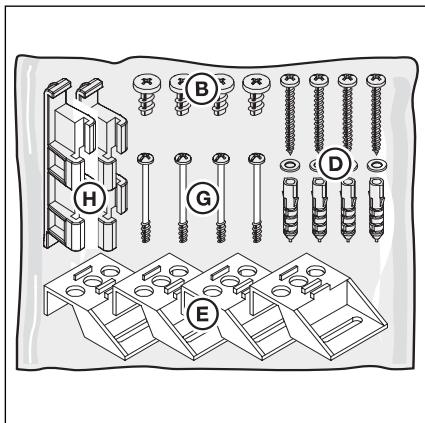
3-2.5 Используйте отверстия крепления в корпусе



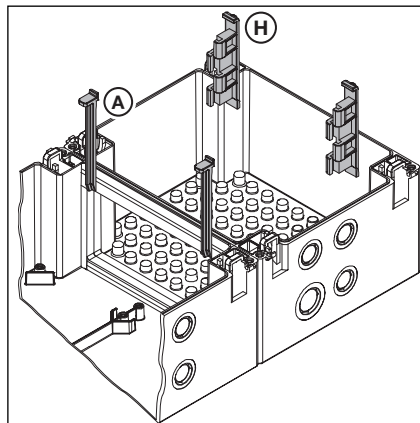
3-2.6 Схема расположения отверстий для крепления, необходимые детали для монтажа



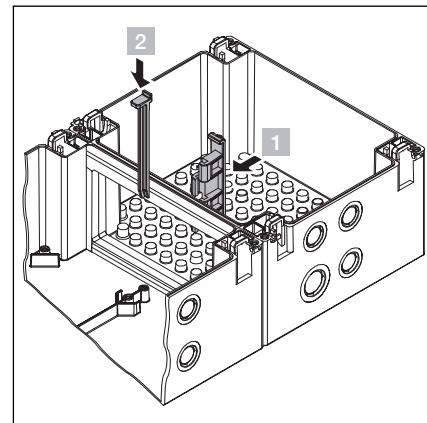
3-2.7 Закрутите все винты крепления крышки



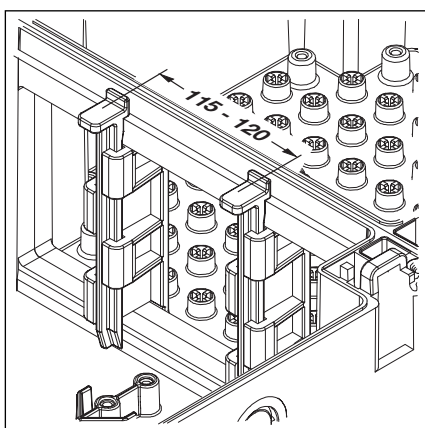
3-3.1 Пакет со вспомогательными принадлежностями для расширения корпуса



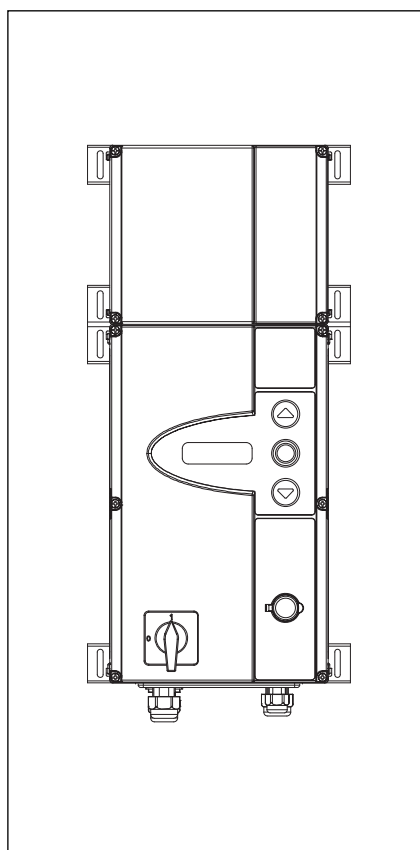
3-3.2 Схема установки соединительных деталей корпуса



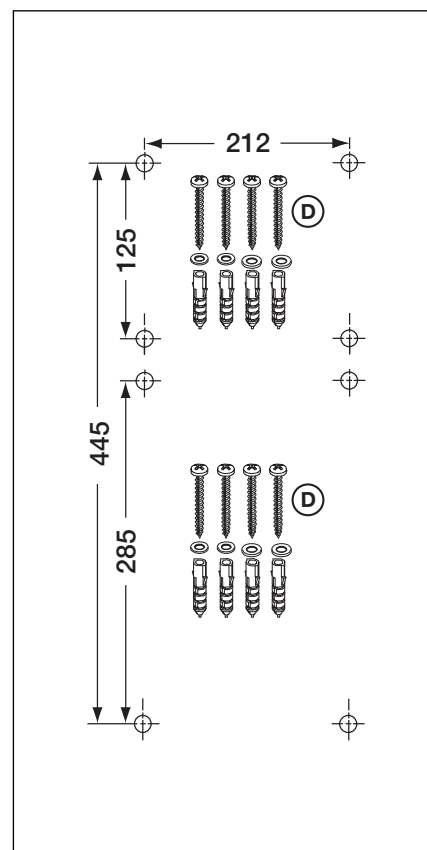
3-3.3 Сборка



3-3.4 Проверьте правильное положение соединительных деталей корпуса



3-3.5 Корпус системы управления и расширение с вертикально закрепленными монтажными опорами



3-3.6 Схема расположения отверстий для крепления, необходимые детали для монтажа

4 Электрическое подключение

4.1 Общие положения

При выполнении электрического подключения необходимо соблюдать следующие требования:

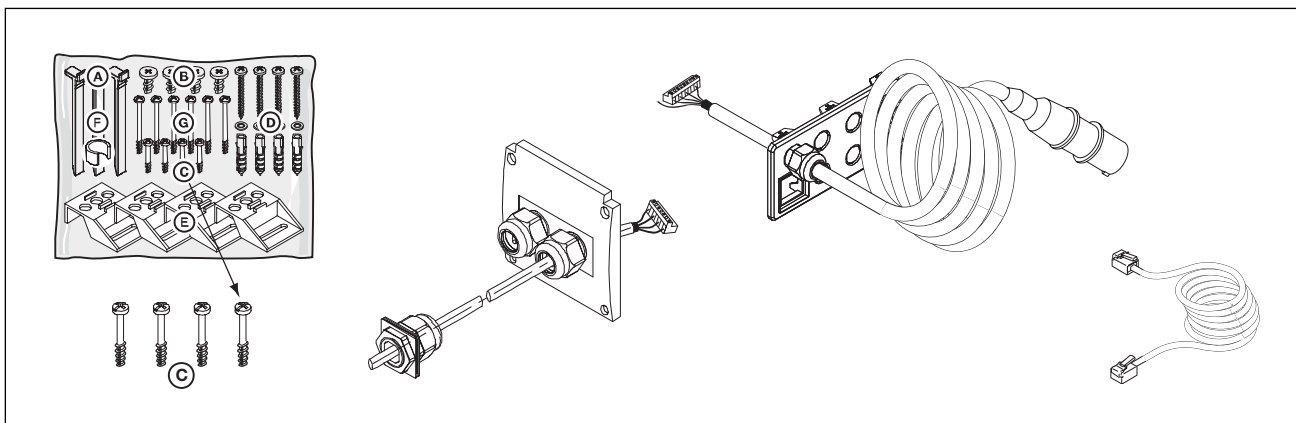


Подключение разрешается производить только обученным квалифицированным электрикам в соответствии с местными правилами и нормами безопасности электроустановок.

При неквалифицированном подключении существует опасность для жизни!

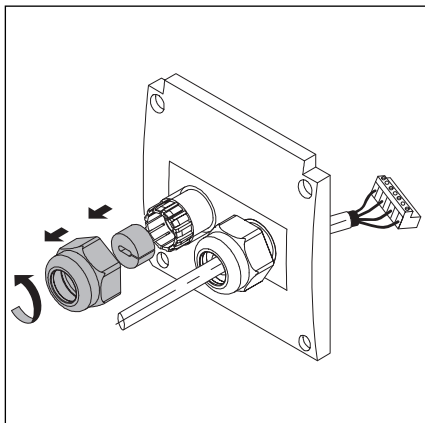
- Система управления рассчитана на подключение к местной сети низкого напряжения.
- Перед выполнением электрического подключения необходимо проверить, соответствует ли допустимый диапазон напряжения питания системы управлению напряжению в местной электросети.
- Для привода трехфазного тока должно иметься напряжение сети с **правым полем вращения**.
- При постоянном подключении системы управления к местной сети необходимо предусмотреть всеполюсное устройство отключения от сети с соответствующим входным предохранителем.
- Провода, с помощью которых производится подключение к сети, должны всегда входить снизу в корпус системы управления.
- Во избежание неисправностей и помех управляющие провода системы управления приводом должны быть проложены в отдельной системе от других питающих проводов с сетевым напряжением.
- Находящиеся под напряжением провода необходимо при каждой проверке ворот проверять на отсутствие дефектов изоляции и мест обрыва. При обнаружении дефекта нужно немедленно выключить напряжение и заменить дефектный провод.
- В случае корпусов системы управления с главным выключателем (нестандартное оснащение за отдельную плату) его необходимо установить на «0» прежде, чем открывать дверцу корпуса.

4.2 Монтаж соединительных частей электродвигателя

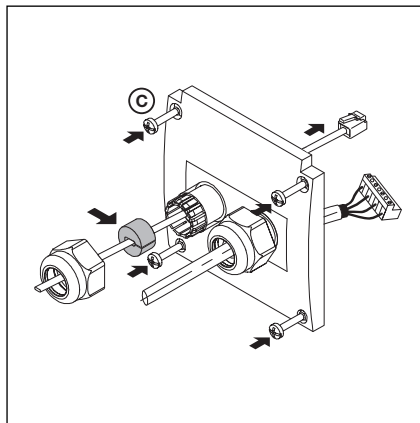


4-1.1 Для монтажа необходимы: Винты из культи со вспомогательными принадлежностями, провод для подключения двигателя, провод для подключения к сети, 6-жильный системный провод.

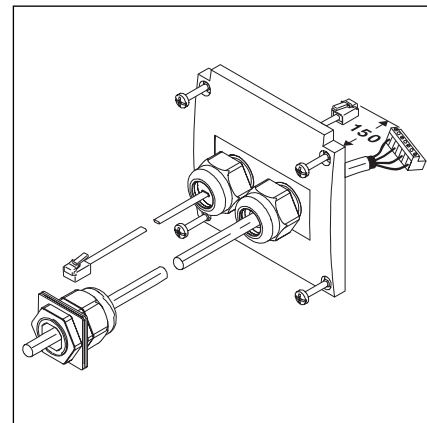
4.2.1 Подсоединения присоединительного провода/ системного провода к электродвигателю



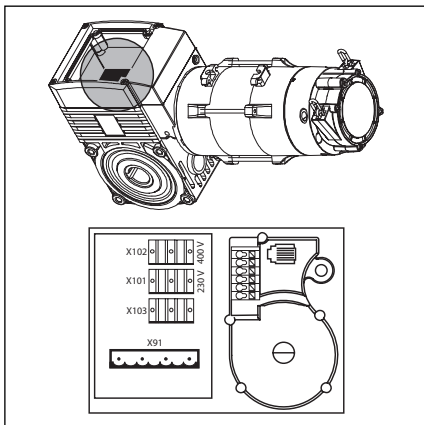
4-1.2 Подготовьте кабельную арматуру с резьбовым соединением для системного провода



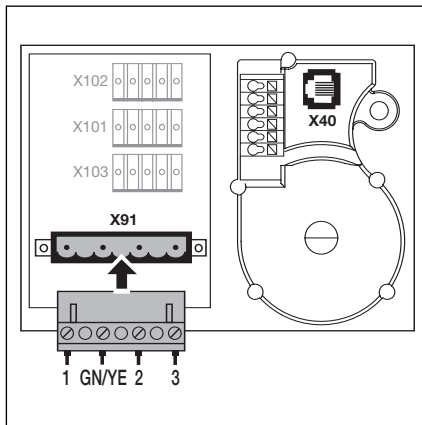
4-1.3 Проведите системный провод, установите уплотнение



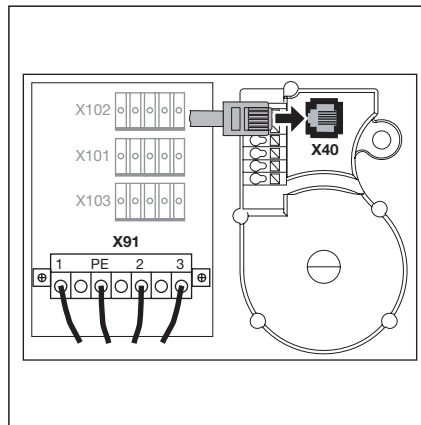
4-1.4 Подготовленная крышка розетки для подсоединения электродвигателя



4-2.1 Положение платы для подсоединения двигателя на электродвигателе

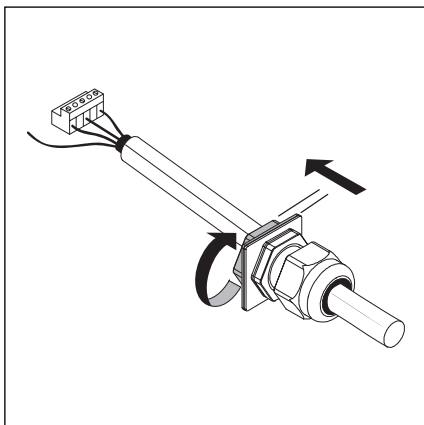


4-2.2 Подсоединение провода электродвигателя к присоединительной плате двигателя

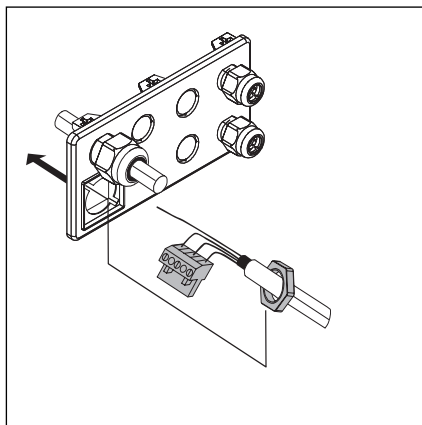


4-2.3 Подсоединение системного провода к присоединительной плате двигателя

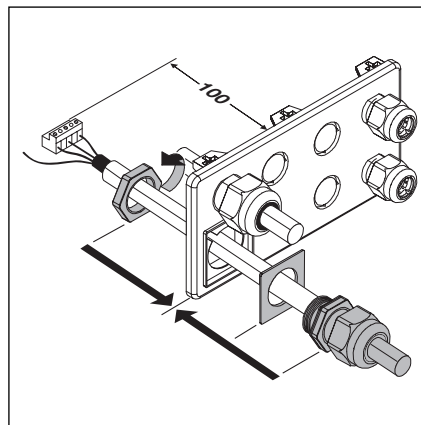
4.2.2 Подсоединения присоединительного провода/ системного провода к системе управления



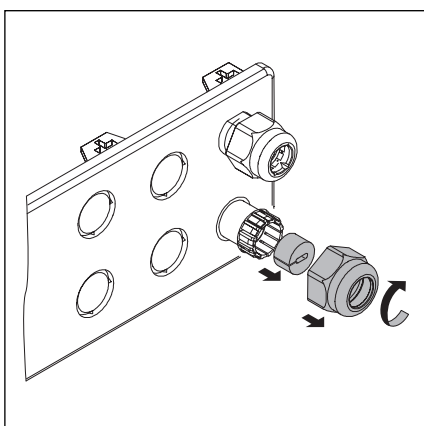
4-2.4 Открутите резьбовое соединение провода двигателя



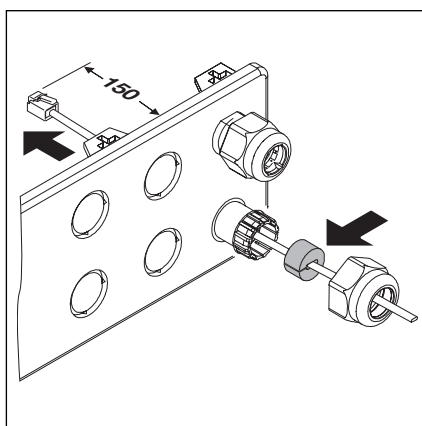
4-2.5 Проведение вилочной части и гайки крепления



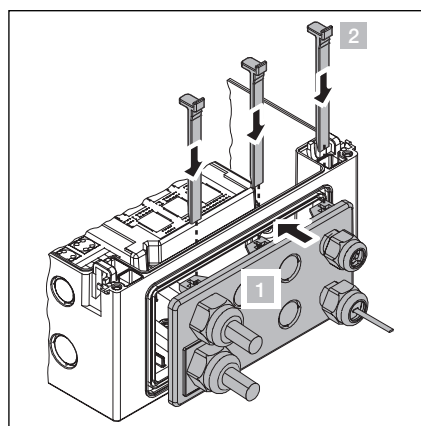
4-2.6 Окончательный монтаж на крышке корпуса системы управления



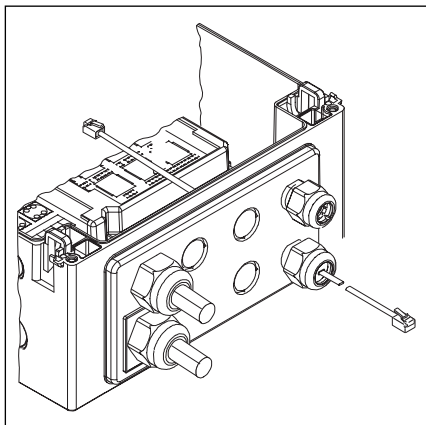
4-2.7 Подготовьте кабельную арматуру с резьбовым соединением для системного провода



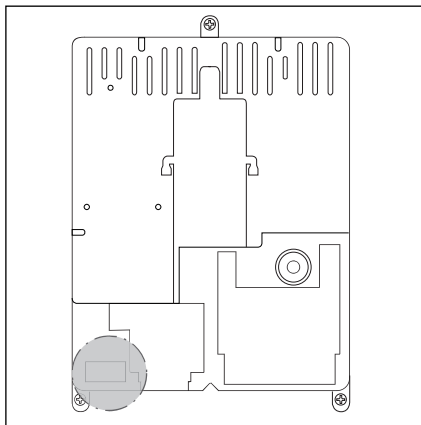
4-2.8 Проведите системный провод, установите уплотнение



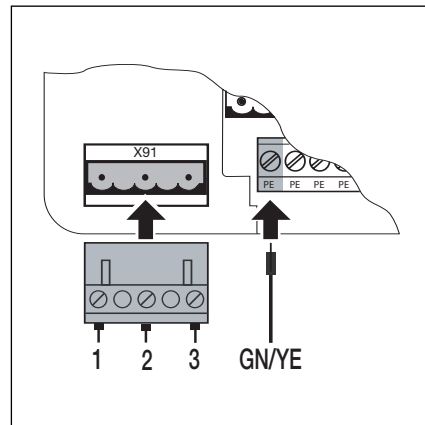
4-2.9 Окончательный монтаж крышки корпуса



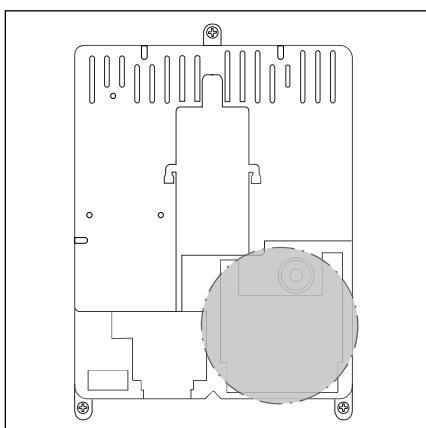
4-3.1 Окончательно смонтированная крышка корпуса



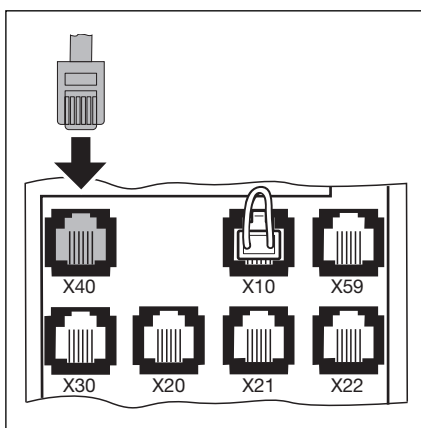
4-3.2 Положение выводов для подсоединения двигателя в корпусе системы управления



4-3.3 Подсоединение провода электродвигателя к X91



4-3.4 Положение выводов для подсоединения системного провода в корпусе системы управления

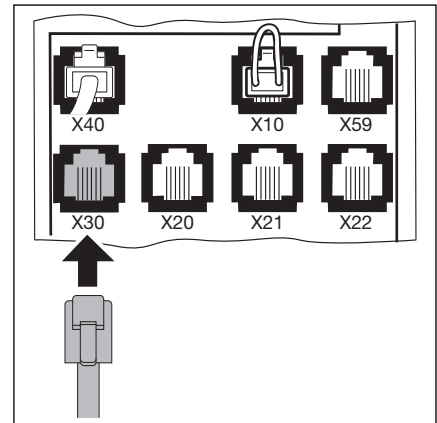


4-3.5 Подсоединение датчика положения ворот к X40

4.3 Подсоединение внешних элементов управления

4.3.1 Подсоединение системного провода в корпусе системы управления

- X40 Датчик положения ворот
- X10 Внешние элементы управления
- X59 Интерфейс для диагностирования
- X30 Предохранитель замыкающего контура (оптический или планка омических контактов 8K2) в направлении закрытия ворот (см. раздел 7)

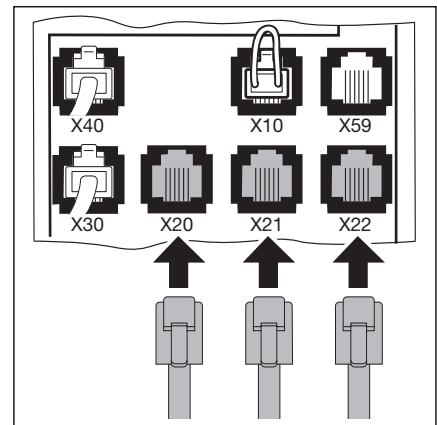


4-4.1 Подключение системных проводов, например, предохранителя замыкающего контура к X30

- X20 Устройство безопасности (например, световой барьер)
- X21 Устройство безопасности (например, световой барьер)
- X22 Устройство безопасности (например, световой барьер)

Испытанные устройства безопасности с системным кабелем

Устройства безопасности, тестируемые в качестве средства безопасности (например, односторонний или рефлекторный световой барьер с тестированием) подсоединяют с помощью системного провода прямо к гнездовым контактным зажимам X20/X21/X22. Реакцию привода на сигналы устройств безопасности необходимо запрограммировать в соответствующем меню 12/13/14.



4-4.2 Подключение устройств защиты с помощью системного провода

Другие устройства, подсоединяемые посредством кабеля

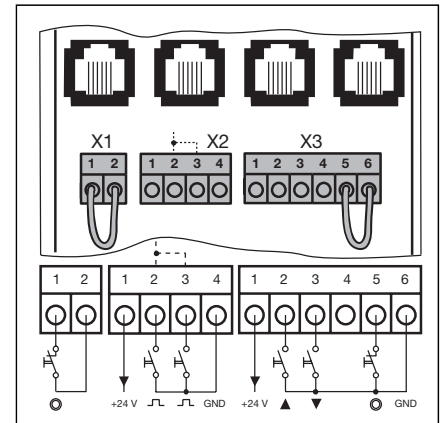
Другие устройства (например, индуктивные петли, световые завесы, радарные датчики движения) могут быть подключены к винтовому переходнику с контактными выводами. Соединение с системой управления (к гнездовым контактным зажимам X20/X21/X22) осуществляется с помощью системного провода.

Реакцию привода на сигналы устройств безопасности необходимо запрограммировать в соответствующем меню 12/13/14.

- Питающее напряжение: 24 В постоянного тока, ± 15 %
- Потребляемый ток: макс. 400 мА

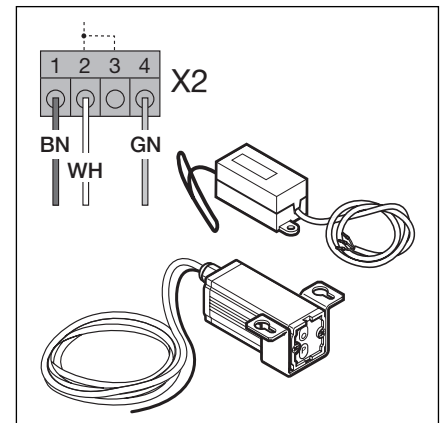
4.3.2 Подключение к планкам с винтовыми контактными зажимами в корпусе системы управления

- X1** Нормально замкнутая цепь (размыкающий контакт, например, аварийный стоп)
- X2** Импульсный вход (например, приемник системы дистанционного радиуправления)
 - 1 + 24 В
 - 2 Импульс
 - 3 Импульс (внутренняя перемычка с 2)
 - 4 Потенциал сравнения с землей (GND)
- X3** Внешние кнопочные выключатели
 - 1 + 24 В
 - 2 Кнопочный выключатель Откр
 - 3 Кнопочный выключатель Закр
 - 5 Кнопочный выключатель Стоп (при подключении перемычка на вывод 6 не требуется!)
 - 6 Потенциал сравнения с землей (GND)



4-5.1 Подключение винтовых контактных зажимов

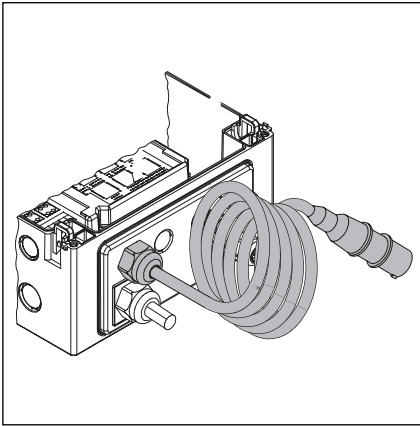
Наличие напряжения внешнего источника на выводах X1/X2/X3 вызывает разрушение электроники.



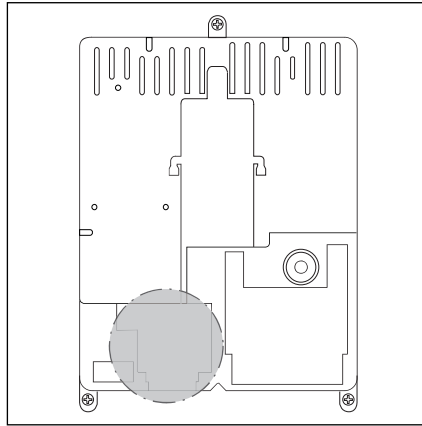
4-5.2 Подключение приемника системы дистанционного радиуправления

4.4 Подключение к сети

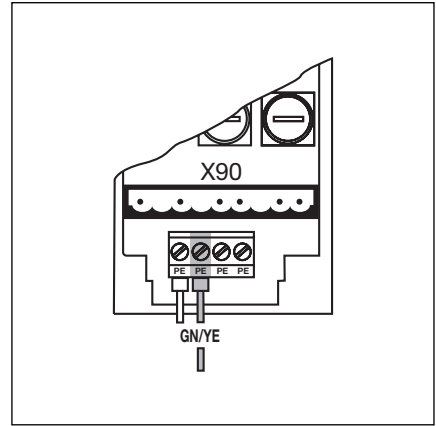
4.4.1 Подсоединение провода для подключения к сети



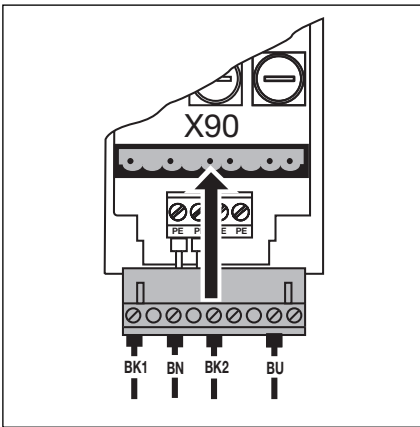
4-6.1 Фланец корпуса с проводом для подключения к сети



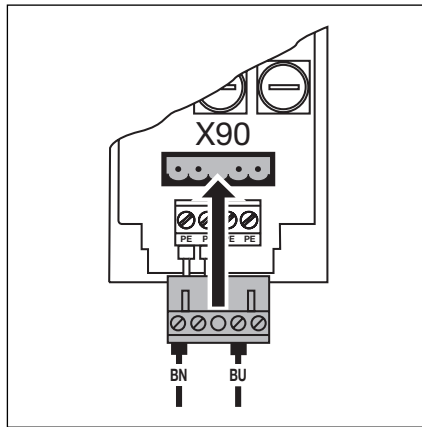
4-6.2 Положение выводов для подключения к сети внутри корпуса системы управления



4-6.3 Подсоединение защитного провода кабеля для подключения к сети



4-6.4 Подключение к сети трехфазного переменного тока на X90



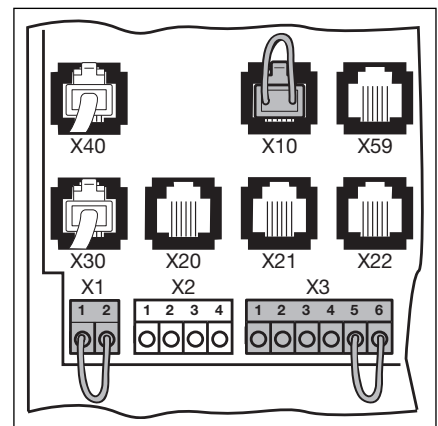
4-6.5 Подключение к сети однофазного переменного тока на X90

4.4.2 Подготовка перед включением системы управления

- Еще раз проверьте на системе управления:
 - Все электрические подключения.
 - Вставные перемычки X1/X3/X10 (нормально замкнутая цепь) должны быть вставлены на плате, если здесь не подключены никакие другие вспомогательные принадлежности.
- Входной предохранитель розетки СЕЕ должен соответствовать местным требованиям безопасности.
- Проверьте, есть ли в розетке напряжение. При возможности, в случае трехфазного тока, проверьте, имеет ли сеть **правое направление вращения поля**.

На сети трехфазного тока без правого направления вращения поля в розетке электродвигатель может вращаться в неверном направлении. В таком случае электрик должен создать поле с **правым направлением вращения**.

- Проверьте правильность механического монтажа привода.
- Проверьте надлежащее крепление крышки розетки для подключения двигателя.
- Откройте ворота вручную на высоту примерно 1000 мм (см. пункт 8.2).



4-6.6 Вставные перемычки X1/X3/X10

5 Управление воротами

5.1 Элементы управления на корпусе системы управления

A Клавиша открытия ворот

Служит для открытия ворот

B Клавиша стоп

Служит для остановки движения ворот

C Цифровой дисплей

Две семисегментные цифры служат для индикации различных рабочих состояний

D Клавиша закрытия ворот

Служит для закрытия ворот

E Миниатюрный замок

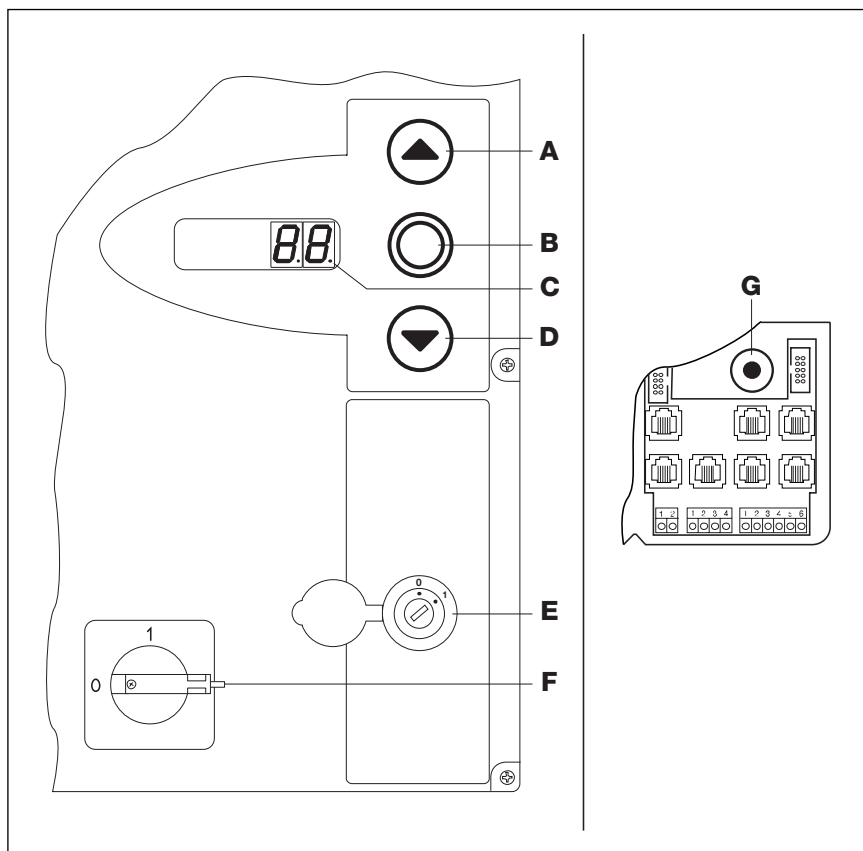
Миниатюрный замок может, в числе прочего, выполнять функцию главного выключателя и является взаимозаменяемым с профильным полуцилиндром (опция)

F Главный выключатель

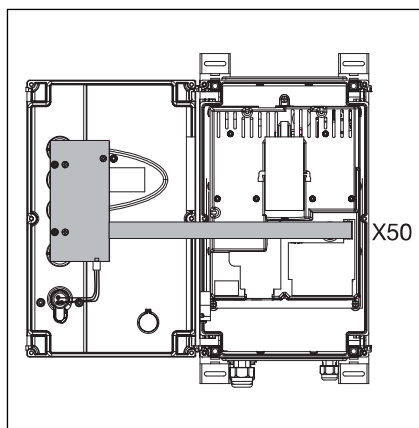
Главный выключатель (опционный) отключает рабочее напряжение (все полюса). Он может быть заперт висячим замком для выполнения работ технического обслуживания или сервисных работ.

G Кнопочный выключатель программирования

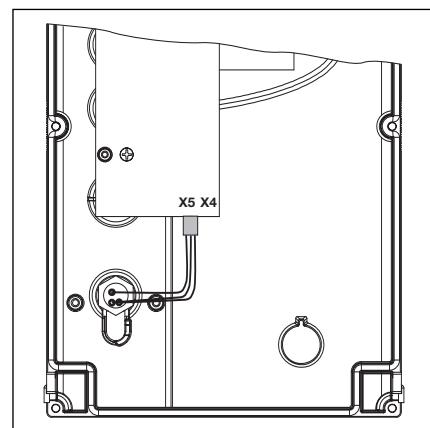
Кнопочный выключатель программирования служит для начала и окончания программирования в рамках меню.



5-1.1 Элементы управления на корпусе системы управления и внутри его



5-1.2 Подключение платы клавиатуры к X50 в системе управления



5-1.3 Подключение выключателя с ключом к X5 в системе управления

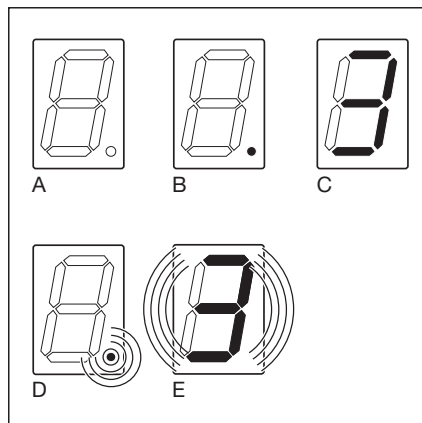
5.2 7-сегментные дисплеи

7-сегментные дисплеи служат для индикации положений ворот, рабочих состояний и сообщений о неисправностях.

5.2.1 Общие определения терминов

Ниже разъясняются возможные показания 7-сегментного дисплея

- A Индикация отсутствует
- B Светится точка
- C Светится цифра
- D Точка мигает
- E Цифра мигает

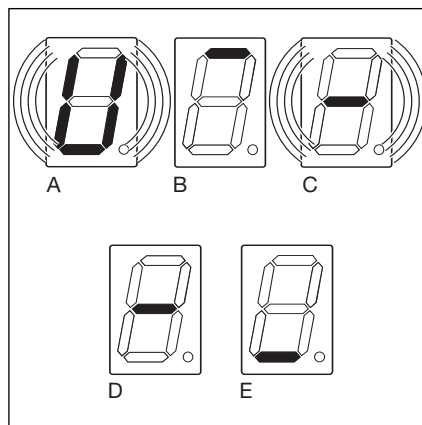


5-2.1 Возможная индикация на 7-сегментном дисплее

5.2.2 Индикация положений ворот

Отражение положений ворот на 7-сегментном дисплее

- | | |
|--|--|
| <ul style="list-style-type: none"> A Риски сбоку и внизу B Риска вверху C Риска посредине, мигает D Риска посредине, светится E Риска внизу | <p>Система управления впервые введена в эксплуатацию и еще не обучена.</p> <p>Ворота в конечном открытом положении</p> <p>Ворота движутся в конечное положение</p> <p>Ворота остановлены в любом положении</p> <p>Ворота в конечном закрытом положении</p> |
|--|--|

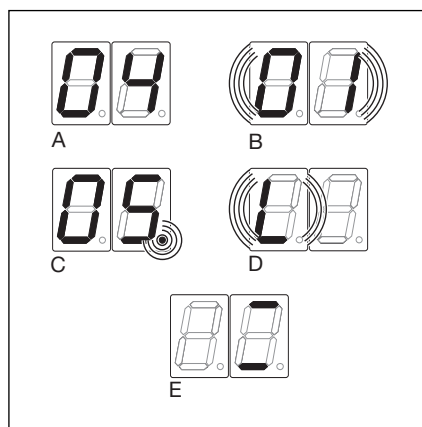


5-2.2 Индикация различных положений ворот

5.2.3 Возможные сообщения

Эти сообщения могут быть во время работы отражены на обоих 7-сегментных позициях дисплея.

- | | |
|--|--|
| <ul style="list-style-type: none"> A Двухзначное число, горит постоянно B Двухзначное число, мигает C Однозначное/двухзначное число с точкой D L мигает E Риски вверху и внизу, горят постоянно | <p>показывает номер меню (например, меню 04)</p> <p>показывает номер программируемой сейчас функции какого-то меню (например, функция 01)</p> <p>индицируется сообщение о неисправности (например, неисправность № 05)</p> <p>необходимо провести учебное движение ворот в режиме Totmann</p> <p>не подключен или неисправен датчик положения ворот/кабель</p> |
|--|--|



5-2.3 Возможные сообщения о работе

5.2.4 Индикация - нажат кнопочный выключатель на корпусе системы управления

Нажатие клавишей на корпусе системы управления вызывает изменение сигналов на соответствующих входах и индицируется на дисплее в течение двух секунд.

Клавиша	Индикация на дисплее
Стоп	50
Откр.	51
Закр.	52
Выключатель с ключом в положении 1	54 Вилка выключателя с ключом должна быть вставлена в X4 (см. меню 17)

5.2.5 Индикация - нажата внешняя подключенная клавиша

Нажатие внешней подключенной клавиши вызывает изменение сигналов на соответствующих входах и индицируется на дисплее в течение двух секунд.

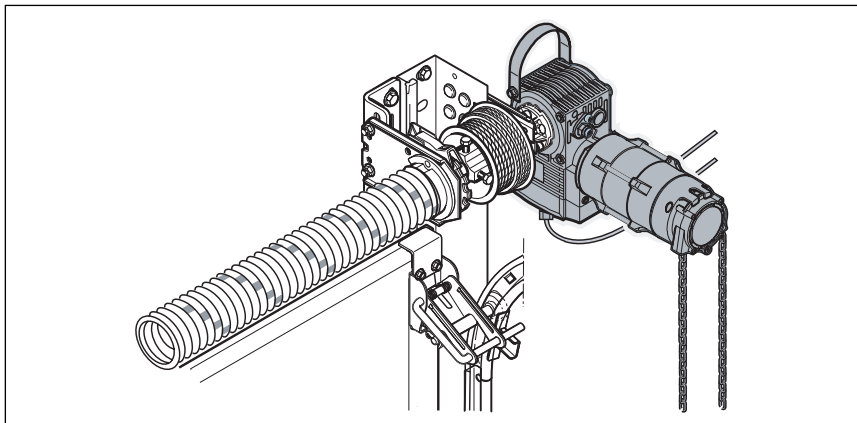
Клавиша	Индикация на дисплее
Стоп	60
Откр.	61
Закр.	62
Импульс	64

6 Ввод в эксплуатацию

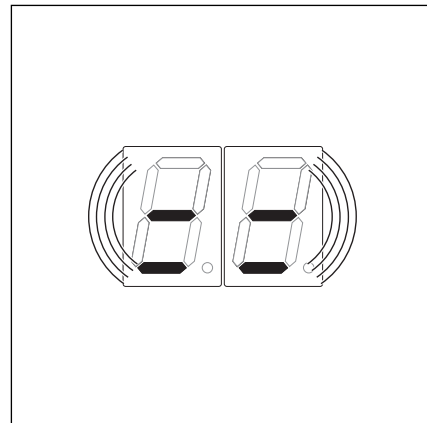
6.1 Виды монтажа непосредственного привода

При различных видах монтажа направление вращения привода различно и вследствие этого различно и движение ворот. Этот момент необходимо учитывать при вводе системы управления в эксплуатацию.

6.1.1 Монтаж в горизонтальном положении

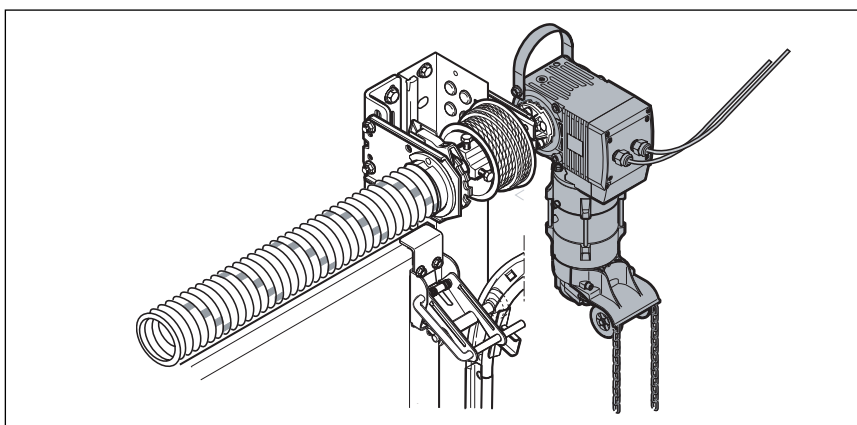


6-1.1 Монтаж в горизонтальном положении

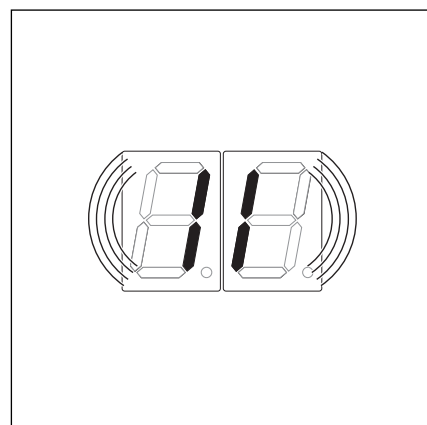


6-1.2 Регулировка системы управления

6.1.2 Монтаж в вертикальном положении (зеркально отражено)

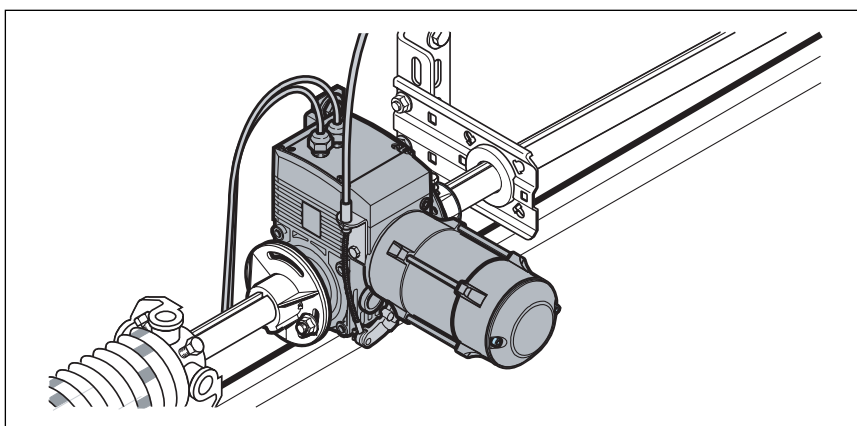


6-1.3 Монтаж в вертикальном положении (зеркально отражено)

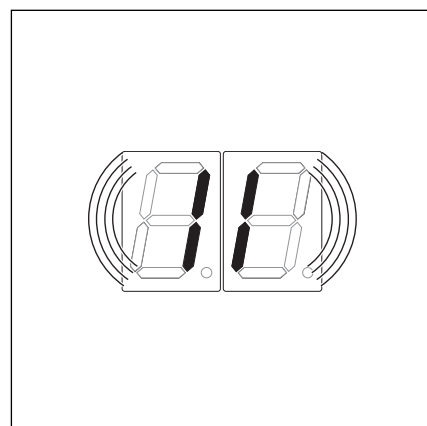


6-1.4 Регулировка системы управления

6.1.2 Вид монтажа «ворота посередине»

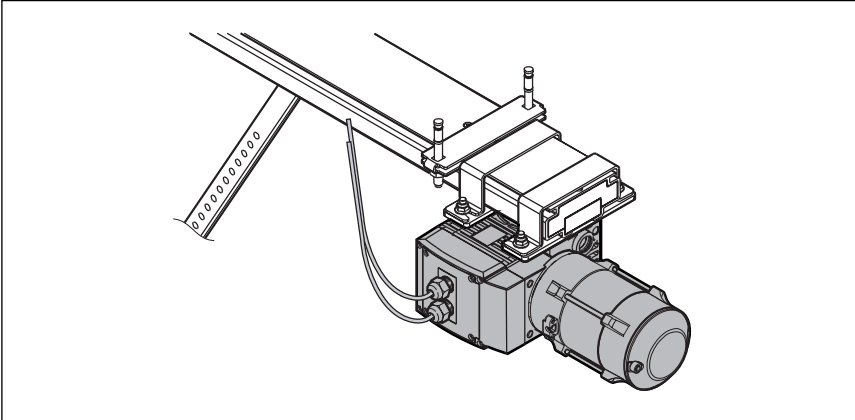


6-1.5 Вид монтажа «ворота посередине»

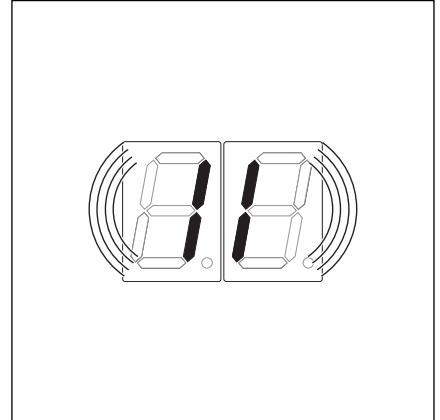


6-1.6 Регулировка системы управления

6.1.4 Вид монтажа «привод ИТО с направлением по шинам»



6-2.1 Вид монтажа «привод ИТО с направлением по шинам»



6-2.2 Регулировка системы управления

6.2 Меню программы

6.2.1 Общие сведения о меню программы

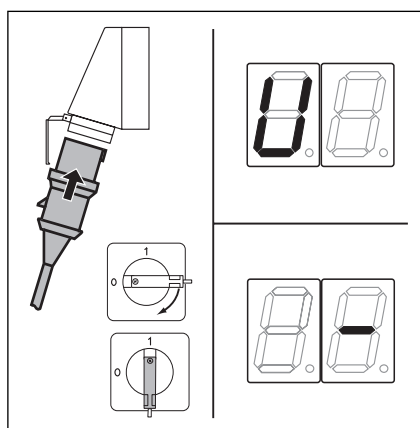
Для ввода оборудования в эксплуатацию Вы должны учитывать следующее.



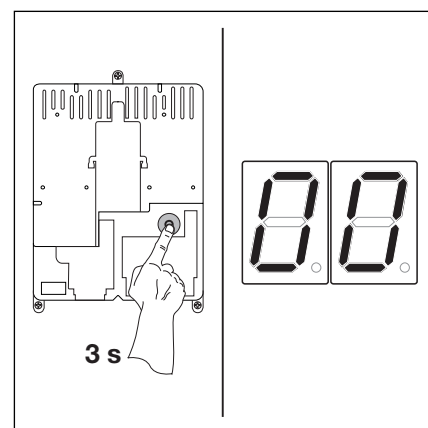
Перед программированием системы управления необходимо убедиться в том, что в области движения ворот никого нет, так как при некоторых регулировках ворота движутся самостоятельно.

6.2.2 Последовательность программирования системы управления

- Включите напряжение.
 - Откройте ворота вручную на высоту около 1000 мм (см пункт 8.2).
 - Установите вилку CEE в розетку.
 - Поверните главный выключатель (опционный) в положение 1.
- Индикация состояния
 - При первом вводе в эксплуатацию U для не обученной системы управления или — для промежуточного конечного положения.
- Начните программирование
 - Откройте корпус системы управления.
 - Нажмите и удерживайте 3 сек нажатым кнопочный выключатель программирования.
 - На дисплее индицируется 00.

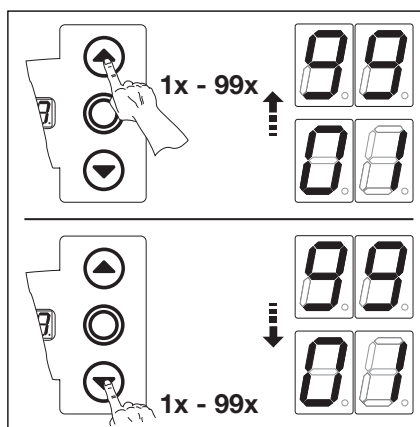


6-3.1 Включите напряжение, индикация «не обучены» или «промежуточное конечное положение»

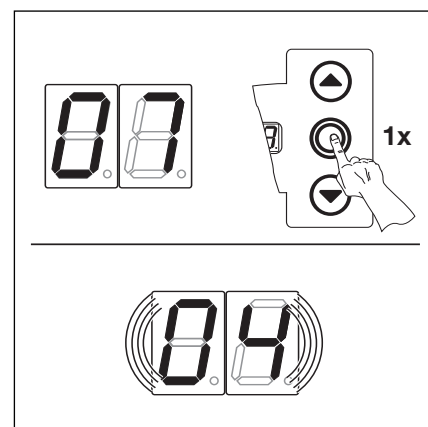


6-3.2 Начните программирование

- Выберите номер меню
 - Нажимайте клавишу открытия ворот до тех пор, пока не появится нужный номер меню (пример - 07).
 - Путем многократного нажатия клавиши закрытия ворот можно листать меню назад.
- Подтвердите номер меню
 - При индикации нужного номера меню нажмите один раз клавишу Стоп. После этого на дисплее начинает мигать номер функции выбранного меню (пример - 04).

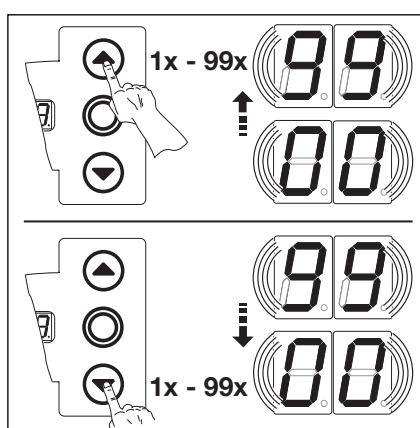


6-3.3 Выберите номер меню

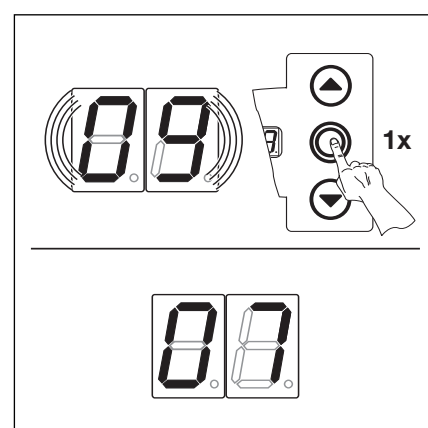


6-3.4 Подтвердите номер меню (07). На дисплее появится номер функции (04).

- Измените номер функции
 - Нажимайте клавишу открытия ворот до тех пор, пока не появится нужный номер функции (пример - 09).
 - Путем многократного нажатия клавиши закрытия ворот можно листать функции назад.
- Подтвердите номер функции
 - При индикации нужного номера функции нажмите один раз клавишу Стоп. После этого на дисплее появится номер выбранного ранее меню (пример 07).



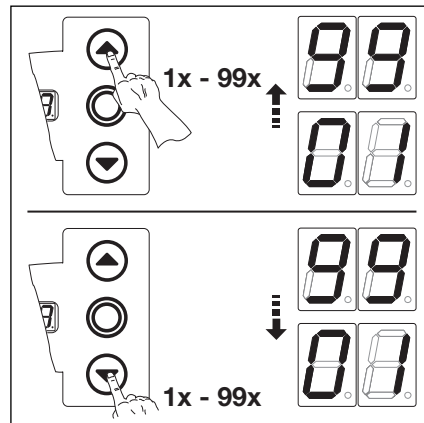
6-3.5 Измените номер функции



6-3.6 Подтвердите номер функции (09). На дисплее появится номер меню (07).

Или

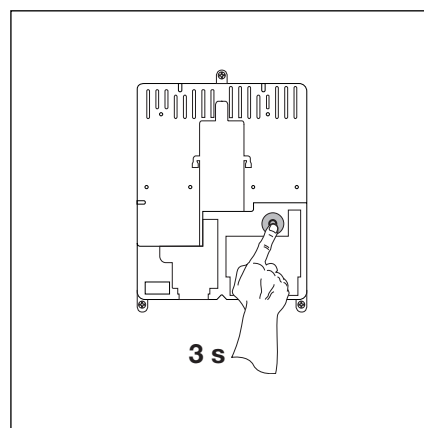
- Выберите новый номер меню и измените соответствующий номер функции.



6-4.1 Выберите новый номер меню

Или

- Закончите программирование
 - Нажимайте в течение трех секунд кнопочный выключатель программирования,
 - На дисплее индицируется соответствующее рабочее состояние (конечное положение или промежуточное конечное положение).



6-4.2 Закончите программирование

Если в течение 60 секунд не будет нажата никакая клавиша, то измененные регулировки будут стерты и система управления автоматически выходит из режима программирования.

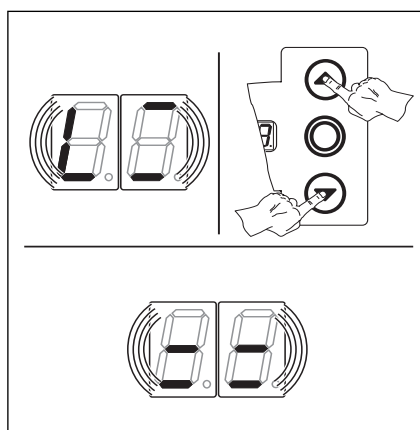
6.3 Меню программы 01 - задание вида монтажа /обучение конечным положениям

Это меню осуществляется только в режиме Totmann и **без ограничения усилия**. Тонкая регулировка конечных положений ворот может быть осуществлена в меню 03 и 04.

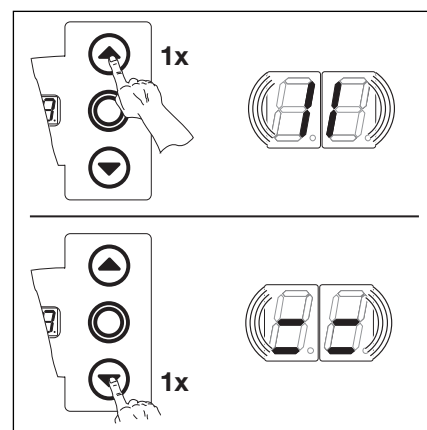
Порядок программирования

- Начните программирование (см. пункт 6.2).
 - Откройте корпус системы управления, нажмите и держите нажатой примерно 3 секунды кнопочный выключатель программирования. На дисплее индицируется номер меню **00**.
 - Нажмите один раз клавишу открытия ворот. На дисплее индицируется номер меню **01**.
 - Нажмите один раз клавишу Стоп. На дисплее мигает «положение» L —.
 - Процесс программирования может быть прерван путем нажатия клавиши Стоп.

- Сотрите имеющиеся величины.
 - Нажмите одновременно клавиши открытия и закрытия ворот.
 - Имевшиеся величины теперь стерты и на дисплее мигает вид монтажа «Горизонтальный» == .
- Задайте вид монтажа (см. пункт 6.1).
 - Нажмите один раз клавишу открытия ворот для монтажа в вертикальном положении II
 - или
 - Нажмите один раз клавишу закрытия ворот для монтажа в горизонтальном положении.
 - Нажмите один раз клавишу Стоп
 - Ворота выучат вид монтажа и на дисплее появится мигающая индикация «положения» L —.

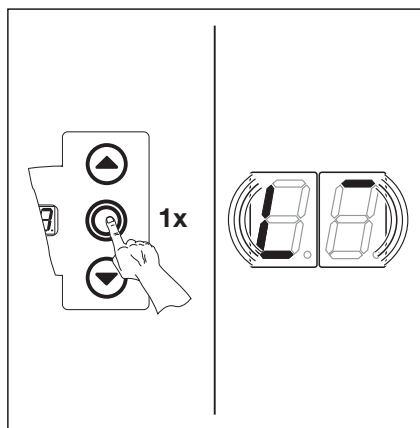


6-5.1 Сотрите имеющиеся величины, дисплей показывает горизонтальное положение монтажа

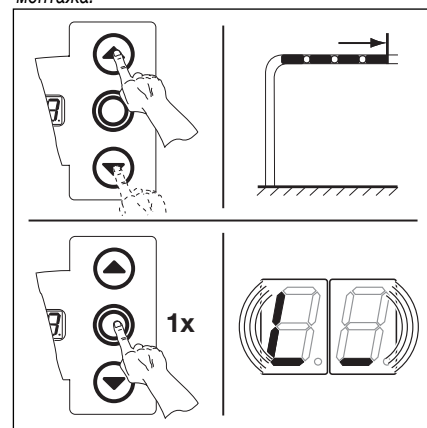


6-5.2 Выберите вертикальное («зеркально отраженное») или горизонтальное положение монтажа.

- Программирование **открытого конечного положения** ворот.
 - Нажимайте клавишу открытия ворот до тех пор, пока не будет достигнуто верхнее конечное положение ворот.



6-5.3 Подтвердите индикацию «вид монтажа», затем появляется индикация «положения» L —

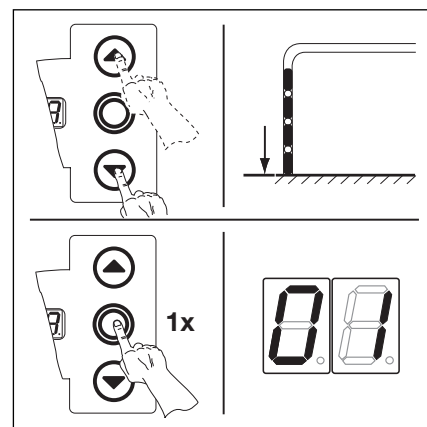


6-5.4 Программирование конечного закрытого положения ворот

Привод трехфазного тока:
Если ворота движутся в сторону конечного закрытого положения, то отключите установку и примите необходимые меры, исключающие ее случайное включение. Поручите электрику установить правое направление вращения поля.

- При необходимости можно сделать корректировку с помощью клавиши закрытия ворот.
- Нажмите один раз клавишу Стоп.
 - Ворота выучили конечное открытое положение и на дисплее появится мигающая индикация «положения» L —.

- Программирование **закрытого конечного положения** ворот.
 - Нажимайте клавишу закрытия ворот (в режиме Totmann) до тех пор, пока не будет достигнуто нижнее конечное положение.
 - При необходимости можно сделать корректировку с помощью клавиши закрытия ворот.
 - Нажмите один раз клавишу Стоп.
 - Ворота выучили конечное закрытое положение и на дисплее появляется номер меню **01**.
 - Программирование «конечных положений» закончено.
- Контрольное движение для проверки конечных положений производится с помощью **меню 2**.



6-5.5 Программирование конечного открытого положения ворот

После каждого движения ворот в режиме Totmann система управления после остановки ворот реагирует на следующую команду движения лишь спустя примерно 1,5 секунды. В это время дисплей не мигает.

6.4 Меню программы 02 - контрольное движение в конечные положения

Это меню служит в качестве вспомогательного средства при проверке конечных положений ворот после обучения (меню 01) и тонкой регулировки (меню 03 и 04) и осуществляется только в режиме Totmann и **без ограничения усилия**.

Порядок программирования

- **Либо:**

Если система управления уже находится в режиме программирования, то выберите соответствующее меню с помощью клавиши открытия или закрытия ворот (см. пункт 6.2).

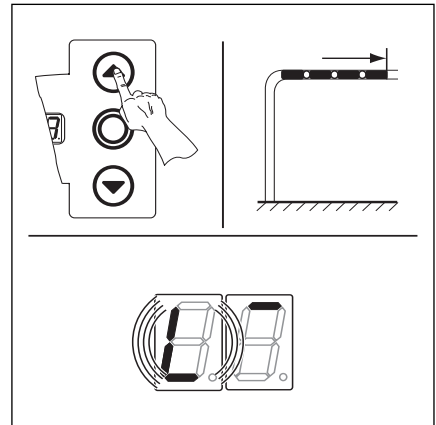
- **Либо:**

Начните программирование с помощью кнопочного выключателя программирования (см. пункт 6.2) и перейдите в соответствующее меню.

- Нажмите один раз клавишу Стоп. На дисплее появится мигающая индикация «положения» L _ .

- Проверьте **конечное открытое положение** ворот

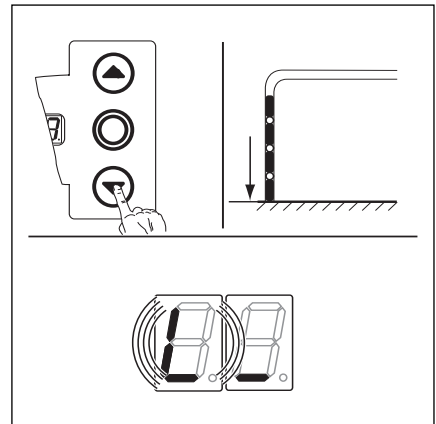
- Нажимайте клавишу открытия ворот (в режиме Totmann) до тех пор, пока не будет достигнуто верхнее конечное положение ворот.
- Ворота останавливаются и на дисплее появляется мигающая индикация «положения» L _ .



6-6.1 Проверьте конечное открытое положение ворот.

- Проверьте **конечное закрытое положение** ворот

- Нажимайте клавишу закрытия ворот (в режиме Totmann) до тех пор, пока не будет достигнуто нижнее конечное положение ворот.
- Ворота останавливаются и на дисплее появляется мигающая индикация «положения» L _ .



6-6.2 Проверьте конечное закрытое положение ворот.

Если ворота движутся за пределы конечного положения и срабатывает устройство безопасности, то необходимо снова механически открыть ворота (см. пункт 8.2) и снова провести обучение конечному положению (см. пункт 6.3).

После каждого движения ворот в режиме Totmann система управления после остановки ворот реагирует на следующую команду движения лишь спустя примерно 1,5 секунды. В это время дисплей не мигает.

- Закончите меню:

- Нажмите один раз клавишу Стоп.
- На дисплее появится номер меню 02.
- Таким образом, программирование функций в этом меню закончено.

После окончательного задания конечных положений ворот осуществите как минимум два раза полные циклы открытия и закрытия ворот с самоудержанием для автоматического обучения ограничения усилия. Движение ворот при этом не должно прерываться.

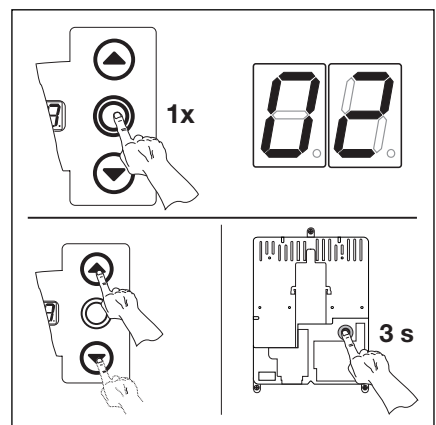
- Программирование других функций

- Выберите соответствующее меню с помощью клавиши открытия или закрытия ворот.
- Измените функции.

- **Или:**

- Закончите программирование

- Нажмите и держите нажатой 3 секунды кнопочный выключатель программирования,
- На дисплее индицируется соответствующее положение ворот.



6-6.3 Подтвердите номер функции. Закончите программирование.

6.5 Меню программы 03 - тонкая регулировка конечного открытого положения

В этом меню можно с помощью 9 шагов сдвинуть фактическое конечное открытое положение относительно положения, выученного с помощью меню 01. Этот процесс можно повторять любое число раз.

Порядок программирования

• Либо:

Если система управления уже находится в режиме программирования, то выберите соответствующее меню с помощью клавиши открытия или закрытия ворот (см. пункт 6.2).

Либо:

Начните программирование с помощью кнопочного выключателя программирования (см. пункт 6.2) и перейдите в соответствующее меню.

- Нажмите один раз клавишу Стоп. На дисплее появится мигающая индикация установленного числа шагов.
- Отрегулируйте конечное открытое положение ворот дальше в направлении **открытия ворот**.
 - Нажмите клавишу открытия ворот. Каждое нажатие на клавишу смещает фактическое конечное положение на один шаг **назад** за выученное конечное положение.
 - Возможны 9 шагов регулирования (ширина шага зависит от привода и канатного барабана).

После каждого изменения, сделанного путем тонкой регулировки, необходимо проверить фактическое конечное положение ворот. Для этого нужно остаться в режиме программирования и перейти прямо в меню 02 «Контрольное движение в конечные положения».

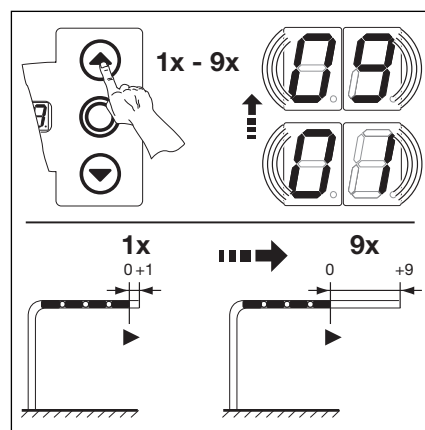
- Отрегулируйте конечное открытое положение ворот обратно в направлении **закрытия ворот**.
 - Нажмите клавишу закрытия ворот. Каждое нажатие клавиши смещает фактическое конечное положение на один шаг **до** выученного конечного положения.
 - Возможны 9 шагов регулирования (ширина шага зависит от привода и канатного барабана).

После каждого изменения, сделанного путем тонкой регулировки, необходимо проверить фактическое конечное положение ворот. Для этого нужно остаться в режиме программирования и перейти прямо в меню 02 «Контрольное движение в конечные положения».

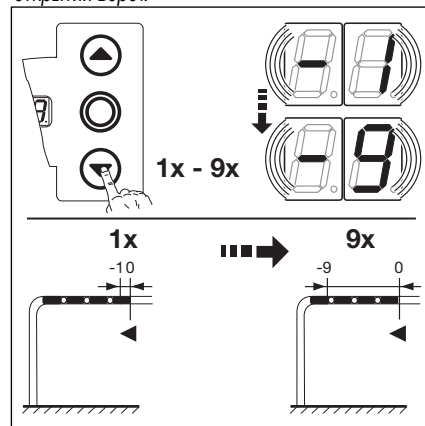
- Закончите меню:
 - Нажмите один раз клавишу Стоп.
 - На дисплее появится номер меню 03.
 - Таким образом, программирование функций в этом меню закончено.
- Запрограммируйте другие функции.
 - Выберите соответствующее меню с помощью клавиши открытия или закрытия ворот.
 - Измените функции.

Или:

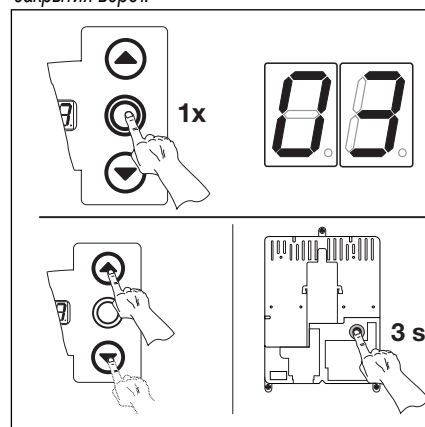
- Закончите программирование
 - Нажмите и держите нажатой 3 секунды кнопочный выключатель программирования,
 - На дисплее индицируется соответствующее положение ворот.



6-7.1 Отрегулируйте конечное открытое положение ворот дальше в направлении открытия ворот.



6-7.2 Отрегулируйте конечное открытое положение ворот в обратном направлении - закрытия ворот.



6-7.3 Подтвердите номер функции. Закончите программирование.

6.6 Меню программы 04 - тонкая регулировка конечного закрытого положения

В этом меню можно с помощью 9 шагов сдвинуть фактическое конечное закрытое положение относительно положения, выученного с помощью меню 01. Этот процесс можно повторять любое число раз.

Порядок программирования

• Либо:

Если система управления уже находится в режиме программирования, то выберите соответствующее меню с помощью клавиши открытия или закрытия ворот (см. пункт 6.2).

Либо:

Начните программирование с помощью кнопочного выключателя программирования (см. пункт 6.2) и перейдите в соответствующее меню.

- Нажмите один раз клавишу Стоп. На дисплее появится мигающая индикация установленного числа шагов.
- Отрегулируйте конечное закрытое положение ворот в обратном направлении **открытия ворот**.
 - Нажмите клавишу открытия ворот. Каждое нажатие на клавишу смещает фактическое конечное положение на один шаг дальше назад **до** выученного конечного положения.
 - Возможны 9 шагов регулирования (ширина шага зависит от привода и канатного барабана).

После каждого изменения, сделанного путем тонкой регулировки, необходимо проверить фактическое конечное положение ворот. Для этого нужно остаться в режиме программирования и перейти прямо в меню 02 «Контрольное движение в конечные положения».

- Отрегулируйте конечное закрытое положение ворот дальше в направлении **закрытия ворот**.
 - Нажмите клавишу закрытия ворот. Каждое нажатие клавиши смещает фактическое конечное положение на один шаг дальше **за** выученное конечного положения.
 - Возможны 9 шагов регулирования (ширина шага зависит от привода и канатного барабана).

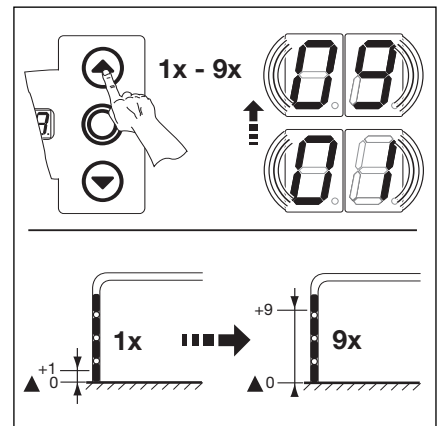
После каждого изменения, сделанного путем тонкой регулировки, необходимо проверить фактическое конечное положение ворот. Для этого нужно остаться в режиме программирования и перейти прямо в меню 02 «Контрольное движение в конечные положения».

Если ворота движутся за пределы конечного положения и срабатывает устройство безопасности, то необходимо снова механически открыть ворота (см. пункт 5.3) и осуществить новую тонкую регулировку конечных положений .

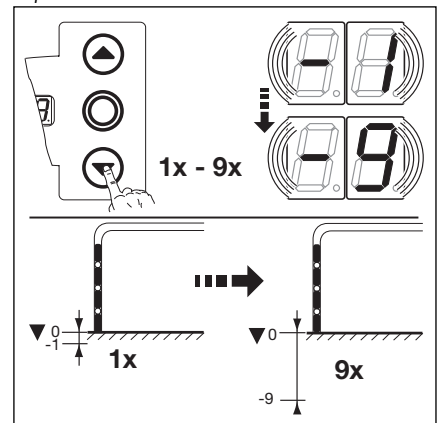
- Закончите меню:
 - Нажмите один раз клавишу Стоп.
 - На дисплее появится номер меню **04**.
 - Таким образом, программирование функций в этом меню закончено.
- Запрограммируйте другие функции.
 - Выберите соответствующее меню с помощью клавиши открытия или закрытия ворот.
 - Измените функции.

Или:

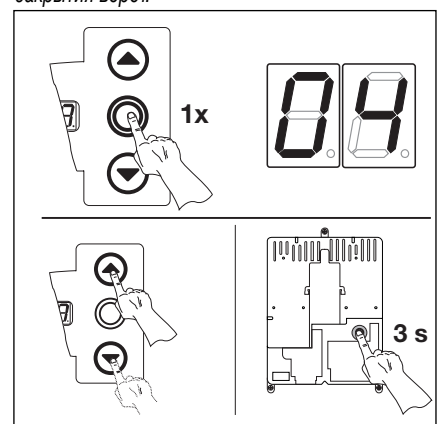
- Закончите программирование.
 - Нажмите и держите нажатой 3 секунды кнопочный выключатель программирования.
 - На дисплее индицируется соответствующее положение ворот.



6-8.1 Отрегулируйте конечное закрытое положение ворот назад в направлении открытия ворот.



6-8.2 Отрегулируйте конечное открытое положение ворот дальше в направлении закрытия ворот.



6-8.3 Подтвердите номер функции. Закончите программирование.

6.7 Меню программы 05 - ограничение усилия в направлении открытия ворот

Эта защитная функция должна воспрепятствовать тому, что на воротах могут двигаться люди. Ее необходимо отрегулировать с учетом местных требований страны использования таким образом, чтобы ворота останавливались при определенной дополнительной весовой нагрузке.

Порядок программирования

• Либо:

Если система управления уже находится в режиме программирования, то выберите соответствующее меню с помощью клавиши открытия или закрытия ворот (см. пункт 6.2).

Либо:

Начните программирование с помощью кнопочного выключателя программирования (см. пункт 6.2) и перейдите в соответствующее меню.

- Нажмите один раз клавишу Стоп. На дисплее появится мигающая индикация установленного ограничения усилия.

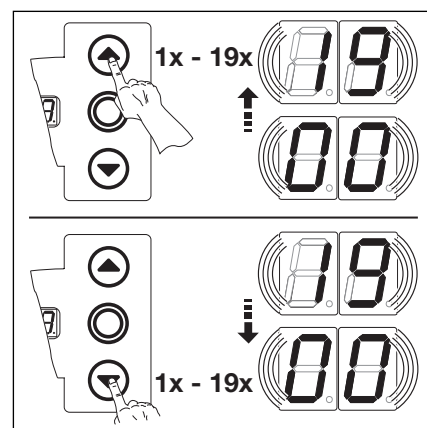
- Отрегулируйте ограничение усилия в направлении **открытия ворот**

- Нажмите клавишу открытия ворот. Каждое нажатие соответствует уменьшению усилия (максимальная величина **19**, наибольший дополнительный вес, самая низкая безопасность).
- При величине **00** ограничение усилия отключено (дополнительная безопасность отсутствует).


При отключении ограничения усилия без устройства защиты от втягивания ворота могут быть открыты только в режиме Totmann.

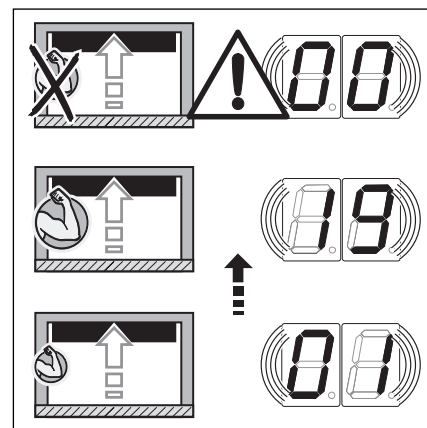
или

- Нажмите клавишу закрытия ворот. Каждое нажатие клавиши соответствует увеличению ограничения усилия (мин. Величина **01**, наименьший дополнительный вес, максимальная безопасность = заводская регулировка).



6-9.1 Выбор номера функции

 Ограничение усилия необходимо отрегулировать в соответствии с национальными требованиями страны использования, с учетом одновременно безопасности людей и безопасности использования ворот.



6-9.2 Регулировка ограничения усилия

- Закончите меню:

- Нажмите один раз клавишу Стоп.
- На дисплее появится номер меню **05**.
- Таким образом, программирование функций в этом меню закончено.

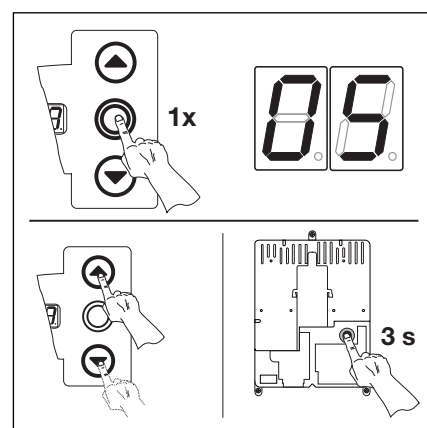
- Запрограммируйте другие функции:

- Выберите соответствующее меню с помощью клавиши открытия или закрытия ворот.
- Измените функции.

Или:

- Закончите программирование.

- Нажмите и держите нажатой 3 секунды кнопочный выключатель программирования.
- На дисплее индицируется соответствующее положение ворот.



6-9.3 Подтвердите номер функции. Закончите программирование.

6.8 Меню программы 06 - ограничение усилия в направлении закрытия ворот

Контроль закрытия ворот с самоудержанием всегда должен осуществляться с помощью предохранителя замыкающего контура (=SKS, с дополнительным световым барьером в качестве опции). Функция ограничения усилия при закрытии ворот служит для повышения безопасности и защиты людей и препятствий. При срабатывании устройства ограничения усилия ворота останавливаются.

Порядок программирования

• Либо:

Если система управления уже находится в режиме программирования, то выберите соответствующее меню с помощью клавиши открытия или закрытия ворот (см. пункт 6.2).

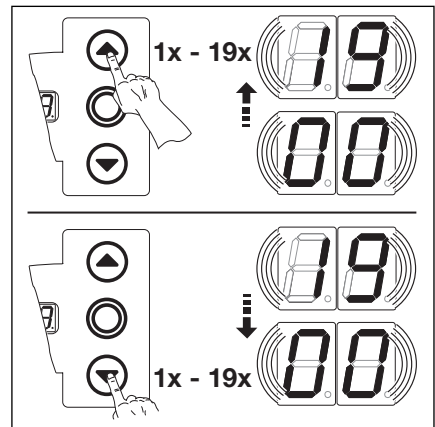
Или:

Начните программирование с помощью кнопочного выключателя программирования (см. пункт 6.2) и перейдите в соответствующее меню.

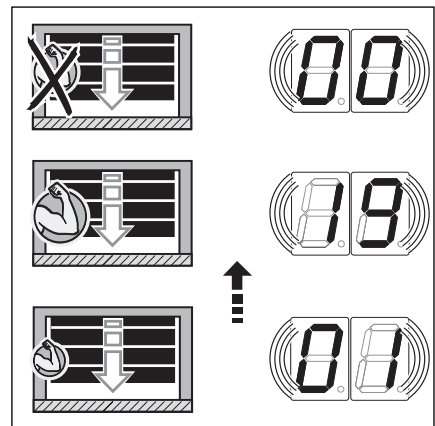
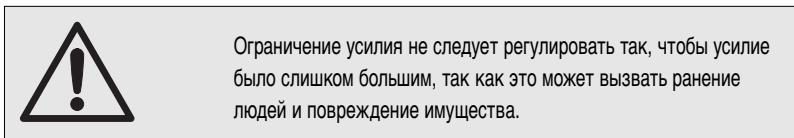
- Нажмите один раз клавишу Стоп. На дисплее появится мигающая индикация установленного ограничения усилия.
- Отрегулируйте ограничение усилия в направлении **Закрытия ворот**
 - Нажмите клавишу открытия ворот. Каждое нажатие соответствует уменьшению усилия (максимальная величина **19**).
 - При величине **00** ограничение усилия отключено (дополнительная безопасность отсутствует). Без предохранителя замыкающего контура ворота могут двигаться в направлении закрытия только в режиме Totmann

или

- Нажмите клавишу закрытия ворот. Каждое нажатие клавиши соответствует увеличению ограничения усилия (мин. величина **01**, максимальная безопасность = заводская регулировка).

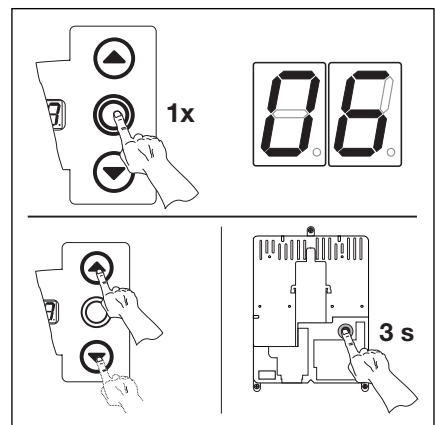


6-10.1 Выбор номера функции



6-10.2 В случае параметра меню 0 дополнительная безопасность не обеспечивается.

- Закончите меню:
 - Нажмите один раз клавишу Стоп.
 - На дисплее появится номер меню **06**.
 - Таким образом, программирование функций в этом меню закончено.
 - Запрограммируйте другие функции:
 - Выберите соответствующее меню с помощью клавиши открытия или закрытия ворот.
 - Измените функции.
- Или:**
- Закончите программирование.
 - Нажмите и держите нажатой 3 секунды кнопочный выключатель программирования.
 - На дисплее индицируется соответствующее положение ворот.



6-10.3 Подтвердите номер функции. Закончите программирование.

6.9 Меню программы 07 - выбор вида направляющей

Для того, чтобы граница реверсирования ворот находилась на высоте 50 мм над уровнем земли, необходимо запрограммировать используемый тип направляющей.

Порядок программирования

• Либо:

Если система управления уже находится в режиме программирования, то выберите соответствующее меню с помощью клавиши открытия или закрытия ворот (см. пункт 6.2).

Либо:

Начните программирование с помощью кнопочного выключателя программирования (см. пункт 6.2) и перейдите в соответствующее меню.

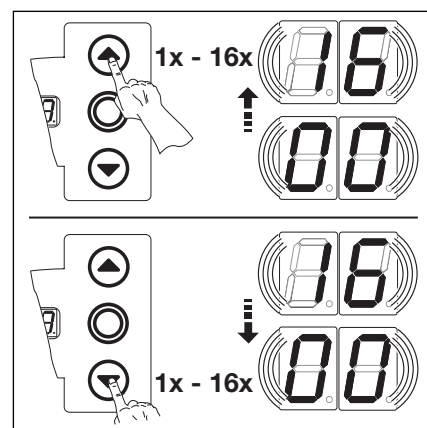
- Нажмите один раз клавишу Стоп. На дисплее появится мигающая индикация номера запрограммированной функции.
- Выберите функцию:
 - Нажмите один раз клавишу открытия ворот. Каждое нажатие клавиши повышает номер функции (максимальный номер функции 16).

Или

- Нажмите клавишу закрытия ворот. Каждое нажатие этой клавиши уменьшает номер функции (наименьший номер функции 01).

Или

- В случае номера функции 00 функция отключена.



6-11.1 Выбор номера функции

Тип направляющей	Модульный размер в мм	Тип направляющей	Модульный размер в мм
00* Не запрограммировано		09 Н5 Высоковольтная направляющая Подъем > 2000 мм	3500 — ≤ 4250
01 Привод внутренних ворот ИТО		10 Н5 Высоковольтная направляющая Подъем ≤ 2000 мм	4250 — ≤ 5000
02 N1 Стандартная направляющая L1/2 Низковольтная направляющая	— 3500	11 Н5 Высоковольтная направляющая Подъем > 2000 мм	4250 — ≤ 5000
03 N2 Стандартная направляющая	3500 — ≤ 4250	12 Н8 Высоковольтная направляющая	5000 — ≤ 7000
04 N2 Стандартная направляющая	4250 — ≤ 5000	13 V6 Вертикальная направляющая	— 3500
05 N3 Стандартная направляющая	5000 — ≤ 7000	14 V7 Вертикальная направляющая	3500 — ≤ 4250
06 Н4 Высоковольтная направляющая Подъем ≤ 2000 мм	— 3500	15 V7 Вертикальная направляющая	4250 — ≤ 5000
07 Н4 Высоковольтная направляющая Подъем > 2000 мм	— 3500	16 V9 Вертикальная направляющая	5000 — ≤ 7000
08 Н5 Высоковольтная направляющая Подъем ≤ 2000 мм	3500 — ≤ 4250		

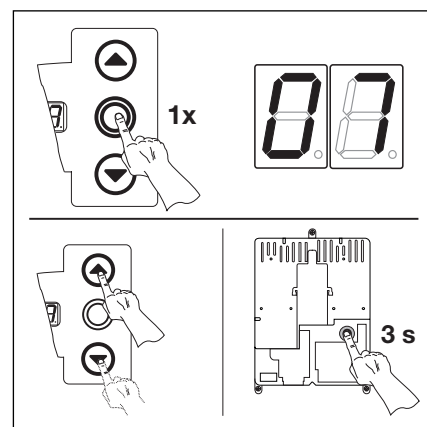
6-11.2 Программируемые функции.

* = Заводская настройка.

- Закончите меню:
 - Нажмите один раз клавишу Стоп.
 - На дисплее появится номер меню 07.
 - Таким образом, программирование функций в этом меню закончено.
- Запрограммируйте другие функции:
 - Выберите соответствующее меню с помощью клавиши открытия или закрытия ворот.
 - Измените функции.

Или:

- Закончите программирование.
 - Нажмите и держите нажатой 3 секунды кнопочный выключатель программирования.
 - На дисплее индицируется соответствующее положение ворот.



6-11.3 Подтвердите номер функции. Закончите программирование.

6.10 Меню программы 09 - время для предупреждающего сигнала о движении ворот без автоматики

С этими значениями времени работает опционное реле, которое необходимо активировать в меню 18/19 (время в секундах).

Порядок программирования

- **Либо:**

Если система управления уже находится в режиме программирования, то выберите соответствующее меню с помощью клавиши открытия или закрытия ворот (см. пункт 6.2).

- **Либо:**

Начните программирование с помощью кнопочного выключателя программирования (см. пункт 6.2) и перейдите в соответствующее меню.

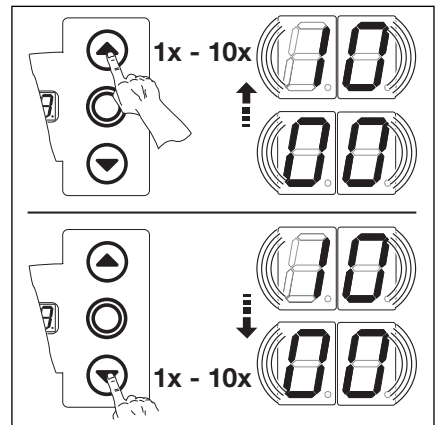
- Нажмите один раз клавишу Стоп. На дисплее появится мигающая индикация номера запрограммированной функции.
- Выберите функцию:
 - Нажмите клавишу открытия ворот. Каждое нажатие клавиши увеличивает номер функции (наибольший номер функции 10)

- **Или:**

- Нажмите клавишу закрытия ворот. Каждое нажатие этой клавиши уменьшает номер функции (наименьший номер функции 01).

- **Или:**

- В случае номера функции 00 функция отключена.



6-12.1 Выбор номера функции

Указание:

Время для предупреждающего сигнала о движении ворот без автоматики = сигнал до начала и во время движения ворот при работе без автоматики.

Время для предупреждающего сигнала о движении ворот с автоматикой = сигнал до начала закрытия ворот и во время любого движения ворот при работе с автоматикой (управление закрытием ворот/ регулирование дорожного движения).

00*	—
01	1
02	2
03	3
04	4
05	5
06	6
07	7
08	8
09	9
10	10

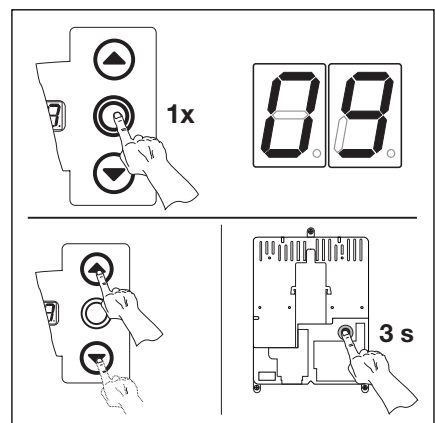
6-12.2 Программируемые функции

* = Заводская настройка.

- Закончите меню:
 - Нажмите один раз клавишу Стоп.
 - На дисплее появится номер меню 09.
 - Таким образом, программирование функций в этом меню закончено.
- Запрограммируйте другие функции:
 - Выберите соответствующее меню с помощью клавиши открытия или закрытия ворот.
 - Измените функции.

- **Или:**

- Закончите программирование.
 - Нажмите и держите нажатой 3 секунды кнопочный выключатель программирования.
 - На дисплее индицируется соответствующее положение ворот.



6-12.3 Подтвердите номер функции. Закончите программирование.

6.11 Меню программы 11 - программирование реакции привода на срабатывание предохранителя замыкающего контура, подсоединенного к гнезду X 30

В этом меню программируется поведение привода при срабатывании предохранителя замыкающего контура, подсоединенного к гнезду X30, при движении ворот в направлении **закрытия**.

Порядок программирования

• **Либо:**

Если система управления уже находится в режиме программирования, то выберите соответствующее меню с помощью клавиши открытия или закрытия ворот (см. пункт 6.2).

Либо:

Начните программирование с помощью кнопочного выключателя программирования (см. пункт 6.2) и перейдите в соответствующее меню.

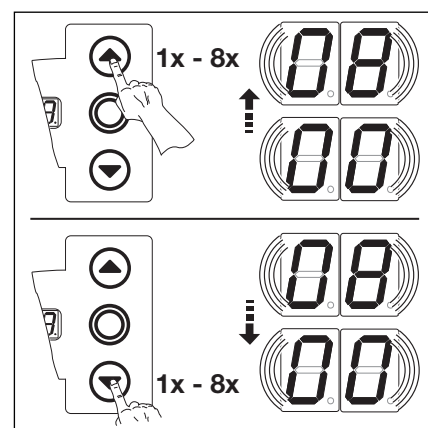
- Нажмите один раз клавишу Стоп. На дисплее появится мигающая индикация номера запрограммированной функции.
- Выберите функцию:
 - Нажмите клавишу открытия ворот. Каждое нажатие клавиши увеличивает номер функции (наибольший номер функции **08**)

Или:

- Нажмите клавишу закрытия ворот. Каждое нажатие этой клавиши уменьшает номер функции (наименьший номер функции **01**).

Или:

- В случае номера функции **01** функция отключена.



6-13.1 Выбор номера функции

00*	Totmann без предохранителя замыкающего контура (SKS) в направлении закрытия ворот
01	Totmann с предохранителем замыкающего контура (SKS) в направлении закрытия ворот
02	SKS: усилие перестает действовать при соприкосновении ворот с препятствием
03	SKS : кратковременное реверсирование при соприкосновении ворот с препятствием
04	SKS: продолжительное реверсирование при соприкосновении ворот с препятствием
05	Totmann с планкой с омическими контактами (8K2) в направлении закрытия ворот
06	8K2: усилие перестает действовать при соприкосновении ворот с препятствием
07	8K2: кратковременное реверсирование при соприкосновении ворот с препятствием
08	8K2: продолжительное реверсирование при соприкосновении ворот с препятствием

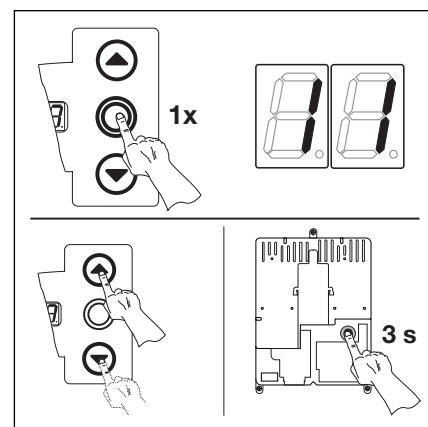
6-13.2 Программируемые функции

* = Заводская настройка.

- Закончите меню:
 - Нажмите один раз клавишу Стоп.
 - На дисплее появится номер меню **11**.
 - Таким образом, программирование функций в этом меню закончено.
- Запрограммируйте другие функции:
 - Выберите соответствующее меню с помощью клавиши открытия или закрытия ворот.
 - Измените функции.

Или:

- Закончите программирование.
 - Нажмите и держите нажатой 3 секунды кнопочный выключатель программирования.
 - На дисплее индицируется соответствующее положение ворот.



6-13.3 Подтвердите номер функции. Закончите программирование.

6.12 Меню программы 12 - программирование реакции привода при срабатывании устройства безопасности, подсоединенного к гнезду X 20

В этом меню программируется поведение привода при срабатывании защитного устройства (например, светового барьера), подсоединенного к гнезду X20.

Порядок программирования

• Либо:

Если система управления уже находится в режиме программирования, то выберите соответствующее меню с помощью клавиши открытия или закрытия ворот (см. пункт 6.2).

Либо:

Начните программирование с помощью кнопочного выключателя программирования (см. пункт 6.2) и перейдите в соответствующее меню.

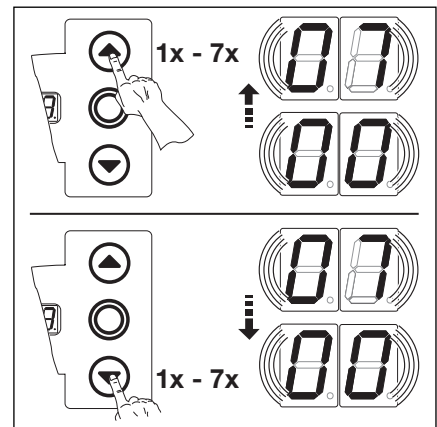
- Нажмите один раз клавишу Стоп. На дисплее появится мигающая индикация номера запрограммированной функции.
- Выберите функцию:
 - Нажмите клавишу открытия ворот. Каждое нажатие клавиши увеличивает номер функции (наибольший номер функции 07)

Или:

- Нажмите клавишу закрытия ворот. Каждое нажатие этой клавиши уменьшает номер функции (наименьший номер функции 01).

Или:

- В случае номера функции 00 функция отключена.



6-14.1 Выбор номера функции

Указания, касающиеся номера функции 06

Использование светового барьера в качестве устройства безопасности и светового барьера проезда.

При срабатывании светового барьера отсчет времени выдержки ворот прекращается. В случае повторного срабатывания светового барьера при закрытии ворот происходит продолжительное реверсирование ворот.

Указания, касающиеся номера функции 07

Использование удаленного от ворот светового барьера в качестве светового барьера проезда. При срабатывании светового барьера отсчет времени выдержки ворот прекращается.

00*	Элемент безопасности (например, световой барьер) отсутствует
01	Элемент безопасности в направлении закрытия ворот. Реверсирование выключено при срабатывании элемента безопасности.
02	Элемент безопасности в направлении закрытия ворот. Кратковременное реверсирование при срабатывании элемента безопасности.
03	Элемент безопасности в направлении закрытия ворот. Продолжительное реверсирование при срабатывании элемента безопасности.
04	Элемент безопасности (например, устройство защиты от втягивания) в направлении открытия ворот. Реверсирование выключено.
05	Элемент безопасности в направлении открытия ворот. Кратковременное реверсирование при срабатывании элемента безопасности.
06	Отсчет времени выдержки прерван. Элемент безопасности в направлении закрытия ворот. Продолжительное реверсирование при срабатывании элемента безопасности
07	Отсчет времени выдержки прерван.

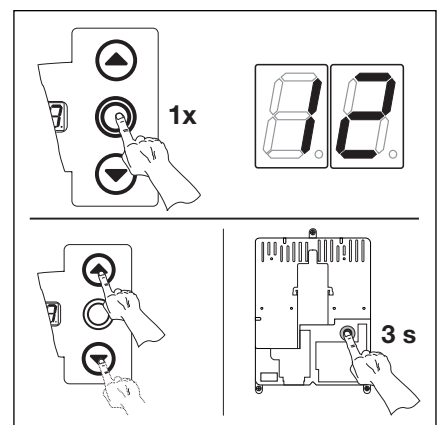
6-14.2 Программируемые функции

* = Заводская настройка.

- Закончите меню:
 - Нажмите один раз клавишу Стоп.
 - На дисплее появится номер меню 12.
 - Таким образом, программирование функций в этом меню закончено.
- Запрограммируйте другие функции:
 - Выберите соответствующее меню с помощью клавиши открытия или закрытия ворот.
 - Измените функции.

Или:

- Закончите программирование.
 - Нажмите и держите нажатой 3 секунды кнопочный выключатель программирования.
 - На дисплее индицируется соответствующее положение ворот.



6-14.3 Подтвердите номер функции. Закончите программирование.

6.13 Меню программы 13 - программирование реакции привода при срабатывании устройства безопасности, подсоединенного к гнезду X 21

В этом меню программируется поведение привода при срабатывании защитного устройства (например, светового барьера), подсоединенного к гнезду X21.

Порядок программирования

• **Либо:**

Если система управления уже находится в режиме программирования, то выберите соответствующее меню с помощью клавиши открытия или закрытия ворот (см. пункт 6.2).

Либо:

Начните программирование с помощью кнопочного выключателя программирования (см. пункт 6.2) и перейдите в соответствующее меню.

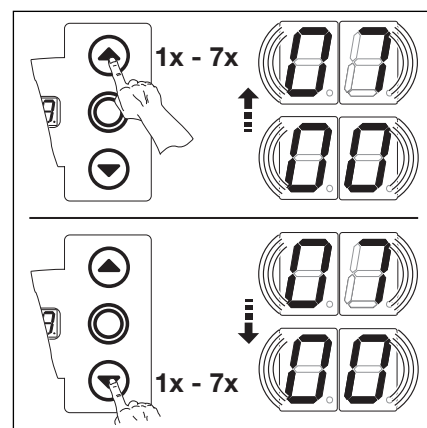
- Нажмите один раз клавишу Стоп. На дисплее появится мигающая индикация номера запрограммированной функции.
- Выберите функцию:
 - Нажмите клавишу открытия ворот. Каждое нажатие клавиши увеличивает номер функции (наибольший номер функции 07).

Или:

- Нажмите клавишу закрытия ворот. Каждое нажатие этой клавиши уменьшает номер функции (наименьший номер функции 01).

Или:

- В случае номера функции 00 функция отключена.



6-15.1 Выбор номера функции

Указания, касающиеся номера функции 06

Использование светового барьера в качестве устройства безопасности и светового барьера проезда.

При срабатывании светового барьера отсчет времени выдержки ворот прекращается. В случае повторного срабатывания светового барьера при закрытии ворот происходит продолжительное реверсирование ворот.

Указания, касающиеся номера функции 07

Использование удаленного от ворот светового барьера в качестве светового барьера проезда. При срабатывании светового барьера отсчет времени выдержки ворот прекращается.

00*	Элемент безопасности (например, световой барьер) отсутствует
01	Элемент безопасности в направлении закрытия ворот. Реверсирование выключено при срабатывании элемента безопасности.
02	Элемент безопасности в направлении закрытия ворот. Кратковременное реверсирование при срабатывании элемента безопасности.
03	Элемент безопасности в направлении закрытия ворот. Продолжительное реверсирование при срабатывании элемента безопасности.
04	Элемент безопасности (например, устройство защиты от втягивания) в направлении открытия ворот. Реверсирование выключено.
05	Элемент безопасности в направлении открытия ворот. Кратковременное реверсирование при срабатывании элемента безопасности.
06	Отсчет времени выдержки прерван. Элемент безопасности в направлении закрытия ворот. Продолжительное реверсирование при срабатывании элемента безопасности
07	Отсчет времени выдержки прерван.

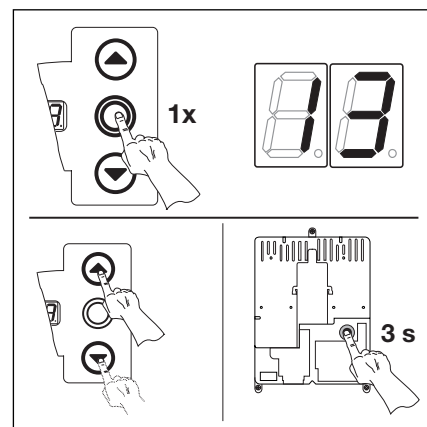
6-15.2 Программируемые функции

* = Заводская настройка.

- Закончите меню:
 - Нажмите один раз клавишу Стоп.
 - На дисплее появится номер меню 13.
 - Таким образом, программирование функций в этом меню закончено.
- Запрограммируйте другие функции:
 - Выберите соответствующее меню с помощью клавиши открытия или закрытия ворот.
 - Измените функции.

Или:

- Закончите программирование.
 - Нажмите и держите нажатой 3 секунды кнопочный выключатель программирования.
 - На дисплее индицируется соответствующее положение ворот.



6-15.3 Подтвердите номер функции. Закончите программирование.

6.14 Меню программы 14 - программирование реакции привода при срабатывании устройства безопасности, подсоединенного к гнезду X22

В этом меню программируется поведение привода при срабатывании защитного устройства (например, светового барьера), подсоединенного к гнезду X22.

Порядок программирования

- **Либо:**

Если система управления уже находится в режиме программирования, то выберите соответствующее меню с помощью клавиши открытия или закрытия ворот (см. пункт 6.2).

- **Либо:**

Начните программирование с помощью кнопочного выключателя программирования (см. пункт 6.2) и перейдите в соответствующее меню.

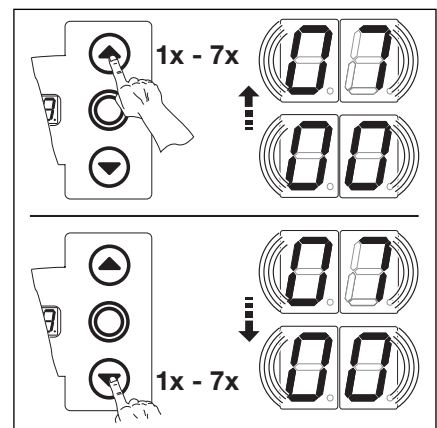
- Нажмите один раз клавишу Стоп. На дисплее появится мигающая индикация номера запрограммированной функции.
- Выберите функцию:
 - Нажмите клавишу открытия ворот. Каждое нажатие клавиши увеличивает номер функции (наибольший номер функции 07)

- Или:

- Нажмите клавишу закрытия ворот. Каждое нажатие этой клавиши уменьшает номер функции (наименьший номер функции 01).

- Или:

- В случае номера функции 00 функция отключена.



6-16.1 Выбор номера функции

Указания, касающиеся номера функции 06

Использование светового барьера в качестве устройства безопасности и светового барьера проезда.

При срабатывании светового барьера отсчет времени выдержки ворот прекращается. В случае повторного срабатывания светового барьера при закрытии ворот происходит продолжительное реверсирование ворот.

Указания, касающиеся номера функции 07

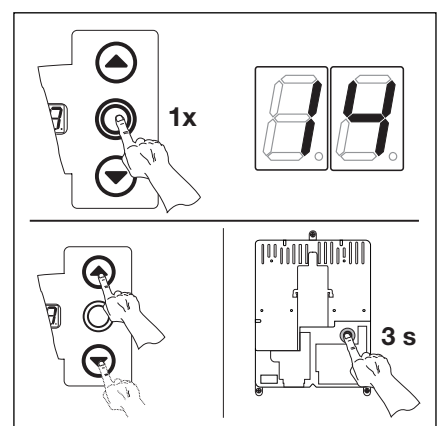
Использование удаленного от ворот светового барьера в качестве светового барьера проезда. При срабатывании светового барьера отсчет времени выдержки ворот прекращается.

00*	Элемент безопасности (например, световой барьер) отсутствует
01	Элемент безопасности в направлении закрытия ворот. Реверсирование выключено при срабатывании элемента безопасности.
02	Элемент безопасности в направлении закрытия ворот. Кратковременное реверсирование при срабатывании элемента безопасности.
03	Элемент безопасности в направлении закрытия ворот. Продолжительное реверсирование при срабатывании элемента безопасности.
04	Элемент безопасности (например, устройство защиты от втягивания) в направлении открытия ворот. Реверсирование выключено.
05	Элемент безопасности в направлении открытия ворот. Кратковременное реверсирование при срабатывании элемента безопасности.
06	Отсчет времени выдержки прерван. Элемент безопасности в направлении закрытия ворот. Продолжительное реверсирование при срабатывании элемента безопасности
07	Отсчет времени выдержки прерван.

6-16.2 Программируемые функции

* = Заводская настройка.

- Закончите меню:
 - Нажмите один раз клавишу Стоп.
 - На дисплее появится номер меню 14.
 - Таким образом, программирование функций в этом меню закончено.
 - Запрограммируйте другие функции:
 - Выберите соответствующее меню с помощью клавиши открытия или закрытия ворот.
 - Измените функции.
- Или:
- Закончите программирование.
 - Нажмите и держите нажатой 3 секунды кнопочный выключатель программирования.
 - На дисплее индицируется соответствующее положение ворот.



6-16.3 Подтвердите номер функции. Закончите программирование.

6.15 Меню программы 15 - реакция импульсного входа

В этом меню программируется поведение привода при срабатывании импульсного входа, подсоединенного к гнезду X2.

Порядок программирования

• **Либо:**

Если система управления уже находится в режиме программирования, то выберите соответствующее меню с помощью клавиши открытия или закрытия ворот (см. пункт 6.2).

Либо:

Начните программирование с помощью кнопочного выключателя программирования (см. пункт 6.2) и перейдите в соответствующее меню.

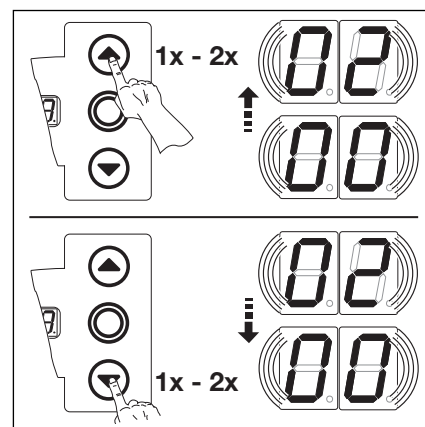
- Нажмите один раз клавишу Стоп. На дисплее появится мигающая индикация номера запрограммированной функции.
- Выберите функцию:
 - Нажмите клавишу открытия ворот. Каждое нажатие клавиши увеличивает номер функции (наибольший номер функции 02).

Или:

- Нажмите клавишу закрытия ворот. Каждое нажатие этой клавиши уменьшает номер функции (наименьший номер функции 01).

Или:

- В случае номера функции 00 функция отключена.



6-17.1 Выбор номера функции

Указания, касающиеся номера функции 01-02

Выполняйте нормативные требования страны, где используются ворота!

<p>00* Импульсная функция (последовательное управление для элементов, приводимых в действие вручную, например, кнопочных выключателей, пультов ДУ, выключателей с тяговым шнурком): Откр - Стоп - Закр - Стоп - Откр - Стоп...</p> <p>01 Импульсная функция (для элементов, управляемых электрически, например, индуктивных петель): Откр (до конечного открытого положения) - Закр (до конечного закрытого положения)</p> <p>02 Импульсная функция (для элементов, управляемых электрически, например, индуктивных петель): - направление открытия ворот: Откр - Стоп - Откр - Стоп... (до конечного открытого положения) - направление закрытия ворот: Закр (до конечного закрытого положения) - Стоп - Откр - Стоп - Откр... (до конечного открытого положения)</p>

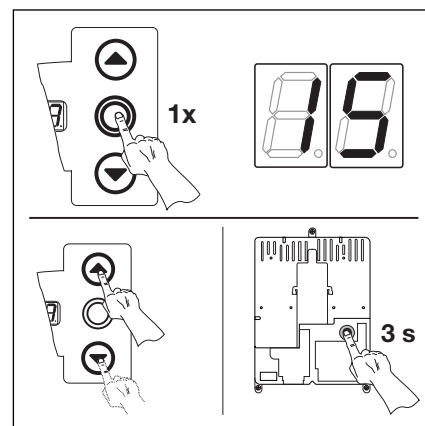
6-17.2 Программируемые функции

* = Заводская настройка.

- Закончите меню:
 - Нажмите один раз клавишу Стоп.
 - На дисплее появится номер меню 15.
 - Таким образом, программирование функций в этом меню закончено.
- Запрограммируйте другие функции:
 - Выберите соответствующее меню с помощью клавиши открытия или закрытия ворот.
 - Измените функции.

Или:

- Закончите программирование.
 - Нажмите и держите нажатой 3 секунды кнопочный выключатель программирования.
 - На дисплее индицируется соответствующее положение ворот.



6-17.3 Подтвердите номер функции. Закончите программирование.

6.16. Меню программы 16 - реакция элементов управления

В этом меню программируется функция элементов управления, находящихся на крышке корпуса системы управления и подсоединенных к гнезду X3/X10.

Порядок программирования

• Либо:

Если система управления уже находится в режиме программирования, то выберите соответствующее меню с помощью клавиши открытия или закрытия ворот (см. пункт 6.2).

Либо:

Начните программирование с помощью кнопочного выключателя программирования (см. пункт 6.2) и перейдите в соответствующее меню.

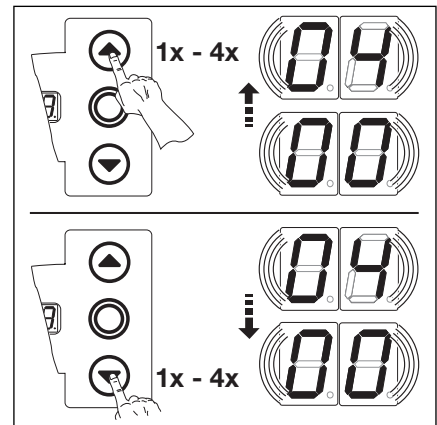
- Нажмите один раз клавишу Стоп. На дисплее появится мигающая индикация номера запрограммированной функции.
- Выберите функцию:
 - Нажмите клавишу открытия ворот. Каждое нажатие клавиши увеличивает номер функции (наибольший номер функции 04).

Или:

- Нажмите клавишу закрытия ворот. Каждое нажатие этой клавиши уменьшает номер функции (наименьший номер функции 01).

Или:

- В случае номера функции 00 функция отключена.



6-18.1 Выбор номера функции

Указания, касающиеся номера функции 02 - 04

Выполняйте нормативные требования страны, где используются ворота!

- 00* Функция клавишей с промежуточной остановкой ворот
 - Клавиша открытия ворот: Откр - Стоп - Откр - Стоп - Откр - Стоп...
 - Клавиша закрытия ворот: Закр - Стоп - Закр - Стоп - Закр - Стоп...
- 01 Только чистая функция клавишей:
 - Клавиша открытия ворот: открытие ворот до конечного положения, клавиша закрытия ворот останавливает ворота
 - Клавиша закрытия ворот: закрытие ворот до конечного положения, клавиша открытия ворот останавливает ворота
- 02 Функция клавишей с реверсированием ворот после остановки при движении в сторону закрытия
 - Клавиша открытия ворот останавливает ворота. Затем ворота автоматически открываются.
- 03 Функция клавишей с реверсированием ворот при движении в сторону закрытия
 - Клавиша закрытия ворот останавливает ворота. Затем ворота автоматически закрываются
- 04 Функция клавишей с реверсированием ворот после остановки при движении в обе стороны
 - Клавиша открытия ворот останавливает закрывающиеся ворота. Затем ворота автоматически открываются.
 - Клавиша закрытия ворот останавливает открывающиеся ворота. Затем ворота автоматически закрываются.

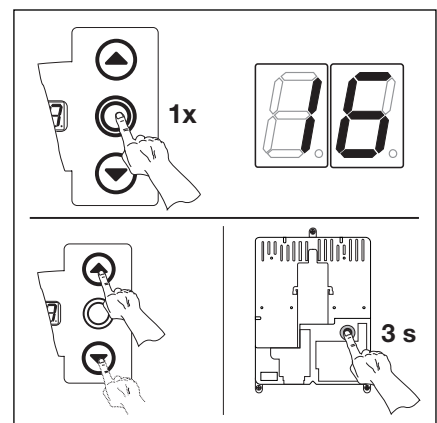
6-18.2 Программируемые функции

* = Заводская настройка.

- Закончите меню:
 - Нажмите один раз клавишу Стоп.
 - На дисплее появится номер меню 16.
 - Таким образом, программирование функций в этом меню закончено.
- Запрограммируйте другие функции:
 - Выберите соответствующее меню с помощью клавиши открытия или закрытия ворот.
 - Измените функции.

Или:

- Закончите программирование.
 - Нажмите и держите нажатой 3 секунды кнопочный выключатель программирования.
 - На дисплее индицируется соответствующее положение ворот.



6-18.3 Подтвердите номер функции. Закончите программирование.

6.15 Меню программы 17 - миниатюрный замок изменяет функцию элементов управления

В этом меню программируется поведение элементов управления при срабатывании миниатюрного замка на корпусе системы управления. Миниатюрный замок имеет функцию управляющего выключателя.

Порядок программирования

- Откройте систему управления и переставьте штекер миниатюрного замка на плате клавиатуры в крышке(см. рис 6-21.1).

Или:

Если система управления уже находится в режиме программирования, то выберите соответствующее меню с помощью клавиши открытия или закрытия ворот (см. пункт 6.2).

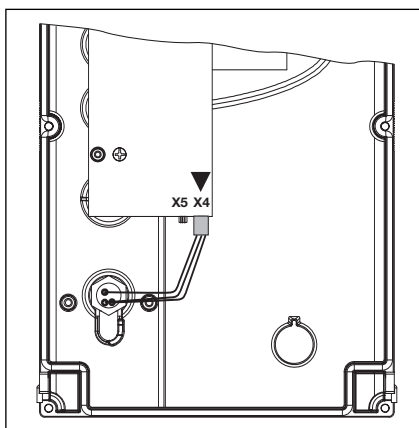
Или:

Начните программирование с помощью кнопочного выключателя программирования (см. пункт 6.2) и перейдите в соответствующее меню.

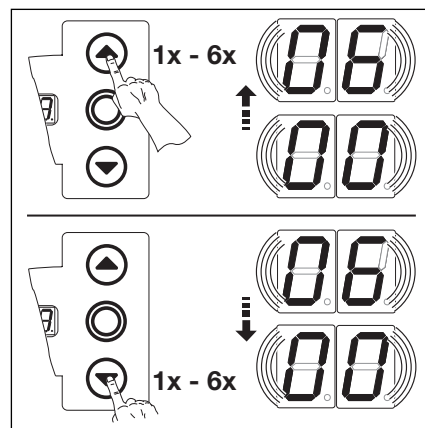
- Нажмите один раз клавишу Стоп. На дисплее появится мигающая индикация номера запрограммированной функции.
- Выберите функцию:
 - Нажмите клавишу открытия ворот. Каждое нажатие клавиши увеличивает номер функции (наибольший номер функции 06).

Или:

- Нажмите клавишу закрытия ворот. Каждое нажатие этой клавиши уменьшает номер функции (наименьший номер функции 00).



6-19.1 Подключение миниатюрного замка, внутренняя сторона крышки, переставить с X5 в X4.



6-19.2 Выбор номера функции

00*	Миниатюрный замок без функции	
01	Миниатюрный замок на 1 запирает клавиши на крышке корпуса системы управления (кроме клавиши Стоп).	
02	Миниатюрный замок на 1 запирает все внешние сигналы управления (кроме клавиши Стоп).	
03	Миниатюрный замок на 1 запирает клавиши на крышке корпуса системы управления и все внешние сигналы управления (кроме клавиши Стоп).	
04	Миниатюрный замок на 1 запирает клавиши на крышке корпуса системы управления (кроме клавиши Стоп). Внешние клавиши Откр/Загр ворота становятся управляющими клавишами.	
05	Миниатюрный замок на 1 запирает все внешние сигналы управления (кроме клавиши Стоп). Клавиши Откр/Загр ворота на крышке корпуса системы управления становятся управляющими клавишами.	
06	<ul style="list-style-type: none"> Миниатюрный замок на 0: Миниатюрный замок блокирует клавиши на крышке корпуса системы управления (кроме клавиши Стоп). Миниатюрный замок на 1: Миниатюрный замок блокирует клавиши на крышке корпуса системы управления (кроме клавиши Стоп). Внешние клавиши Откр/Загр становятся управляющими клавишами. 	

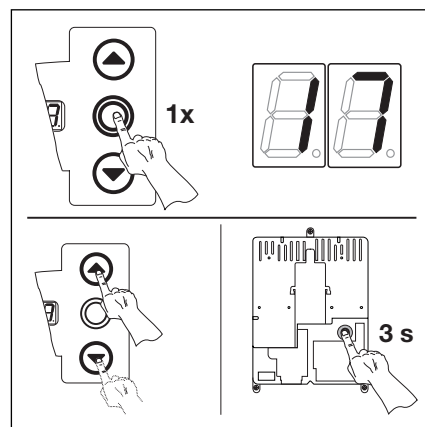
6-19.3 Программируемые функции

* = Заводская настройка.

- Закончите меню:
 - Нажмите один раз клавишу Стоп.
 - На дисплее появится номер меню 17.
 - Таким образом, программирование функций в этом меню закончено.
- Запрограммируйте другие функции:
 - Выберите соответствующее меню с помощью клавиши открытия или закрытия ворот.
 - Измените функции.

Или:

- Закончите программирование.
 - Нажмите и держите нажатой 3 секунды кнопочный выключатель программирования.
 - На дисплее индицируется соответствующее положение ворот.



6-19.4 Подтвердите номер функции. Закончите программирование.

6.18 Меню программирования 18 - программирование опционного реле 1

Опционное реле 1 может быть для определенных рабочих состояний включено с непрерывным замыканием, с кратковременным замыканием или с заданием тактовой частоты.
появляется

Порядок программирования

• **Либо:**

Если система управления уже находится в режиме программирования, то выберите соответствующее меню с помощью клавиши открытия или закрытия ворот (см. пункт 6.2).

Либо:

Начните программирование с помощью кнопочного выключателя программирования (см. пункт 6.2) и перейдите в соответствующее меню.

- Нажмите один раз клавишу Стоп. На дисплее появится мигающая индикация номера запрограммированной функции.

• Выберите функцию:

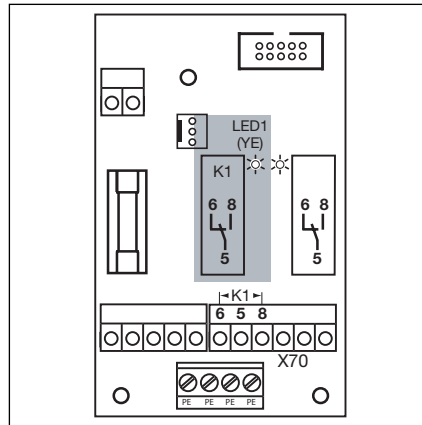
- Нажмите клавишу открытия ворот. Каждое нажатие клавиши увеличивает номер функции (наибольший номер функции 07).

Или:

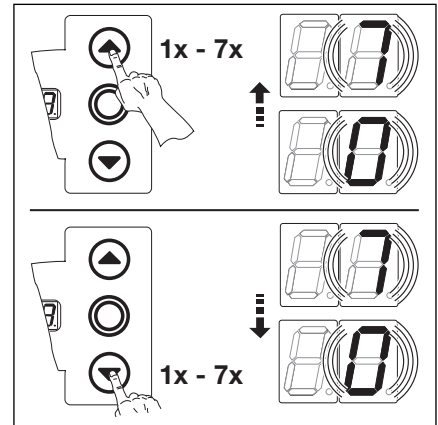
- Нажмите клавишу закрытия ворот. Каждое нажатие этой клавиши уменьшает номер функции (наименьший номер функции 01).

Или:

- В случае номера функции 00 функция отключена.



6-20.1 Опционное реле 1 на плате «Опционное реле».



6-20.2 Выбор номера функции

Указания, касающиеся номера функции 06 - 07.

Время для предупреждающего сигнала о движении ворот без автоматики = сигнал при работе без автоматики до начала и во время движения ворот .

- 00* Опционное реле выключено
- 01 Сообщение «Конечное открытое положение ворот»
- 02 Сообщение «Конечное закрытое положение ворот»
- 03 Сообщение «Конечное промежуточное положение (1/2 откр.)»
- 04 Импульсный сигнал при подаче команды «Открыть ворота» или сигнала «Требование въезда»
- 05 Сообщение «Сообщение о неисправности на дисплее»
- 06 Непрерывный предупреждающий сигнал о движении ворот (при работе с автоматикой и без автоматики) (программирование времени в меню 09)
- 07 Мигающий предупреждающий сигнал о движении ворот (при работе с автоматикой и без автоматики) (программирование времени в меню 09)

6-20.3 Программируемые функции

* = Заводская настройка.

• Закончите меню:

- Нажмите один раз клавишу Стоп.
- На дисплее появится номер меню 18.
- Таким образом, программирование функций в этом меню закончено.

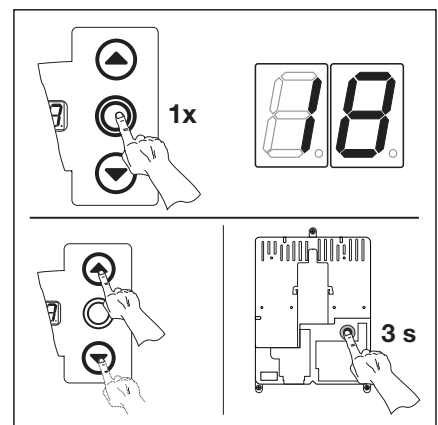
• Запрограммируйте другие функции:

- Выберите соответствующее меню с помощью клавиши открытия или закрытия ворот.
- Измените функции.

Или:

• Закончите программирование.

- Нажмите и держите нажатой 3 секунды кнопочный выключатель программирования.
- На дисплее индицируется соответствующее положение ворот.



6-20.4 Подтвердите номер функции. Закончите программирование.

6.19 Меню программирования 19 - программирование опционного реле 2

Опционное реле 2 может быть для определенных рабочих состояний включено с непрерывным замыканием, с кратковременным замыканием или с заданием тактовой частоты. Монтаж см. раздел 7.3.

Порядок программирования

• **Либо:**

Если система управления уже находится в режиме программирования, то выберите соответствующее меню с помощью клавиши открытия или закрытия ворот (см. пункт 6.2).

Либо:

Начните программирование с помощью кнопочного выключателя программирования (см. пункт 6.2) и перейдите в соответствующее меню.

- Нажмите один раз клавишу Стоп. На дисплее появится мигающая индикация номера запрограммированной функции.

• Выберите функцию:

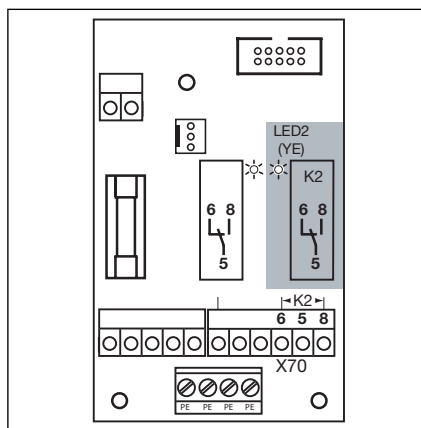
- Нажмите клавишу открытия ворот. Каждое нажатие клавиши увеличивает номер функции (наибольший номер функции 07).

Или:

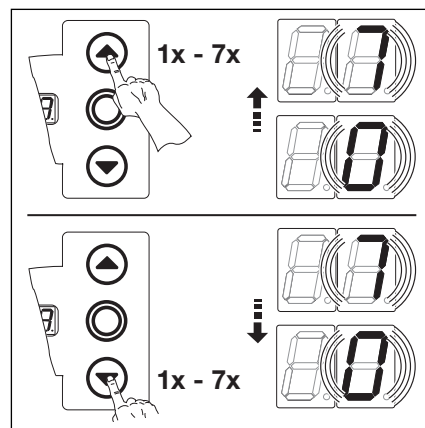
- Нажмите клавишу закрытия ворот. Каждое нажатие этой клавиши уменьшает номер функции (наименьший номер функции 01).

Или:

- В случае номера функции 00 функция отключена.



6-21.1 Опционное реле 2 на плате «Опционное реле».



6-21.2 Выбор номера функции

Указания, касающиеся номера функции 06 - 07.

Время для предупреждающего сигнала о движении ворот без автоматики = сигнал при работе без автоматики до начала и во время движения ворот .

- 00* Опционное реле выключено
- 01 Сообщение «Конечное открытое положение ворот»
- 02 Сообщение «Конечное закрытое положение ворот»
- 03 Сообщение «Конечное промежуточное положение (1/2 откр.)»
- 04 Импульсный сигнал при подаче команды «Открыть ворота» или сигнала «Требование въезда»
- 05 Сообщение «Сообщение о неисправности на дисплее»
- 06 Непрерывный предупреждающий сигнал о движении ворот (при работе с автоматикой и без автоматики) (программирование времени в меню 09)
- 07 Мигающий предупреждающий сигнал о движении ворот (при работе с автоматикой и без автоматики) (программирование времени в меню 09)

6-21.3 Программируемые функции

* = Заводская настройка.

• Закончите меню:

- Нажмите один раз клавишу Стоп.
- На дисплее появится номер меню 19.
- Таким образом, программирование функций в этом меню закончено.

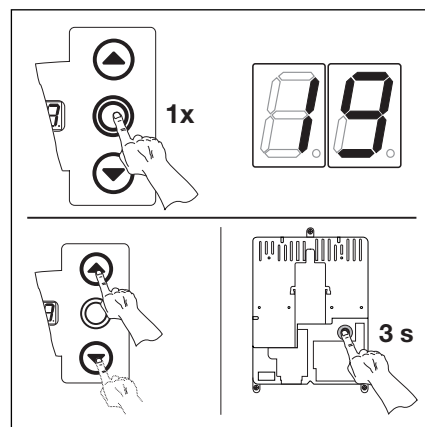
• Запрограммируйте другие функции:

- Выберите соответствующее меню с помощью клавиши открытия или закрытия ворот.
- Измените функции.

Или:

• Закончите программирование.

- Нажмите и держите нажатой 3 секунды кнопочный выключатель программирования.
- На дисплее индицируется соответствующее положение ворот.



6-21.4 Подтвердите номер функции. Закончите программирование.

6.20 Меню программирования 21 - контроль тестированного контакта калитки

В этом меню производится включение или выключение контроля контакта калитки с тестированием, который подключен к гнезду X31 (плата предохранителя замыкающего контура).

Порядок программирования

• Либо:

Если система управления уже находится в режиме программирования, то выберите соответствующее меню с помощью клавиши открытия или закрытия ворот (см. пункт 6.2).

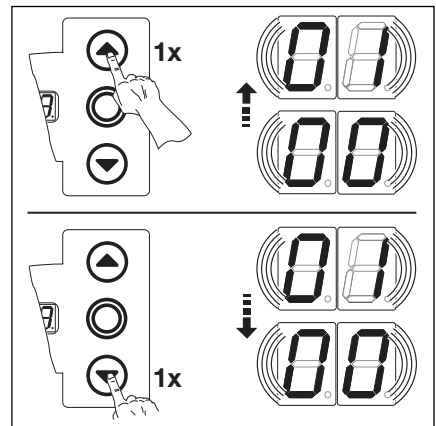
Либо:

Начните программирование с помощью кнопочного выключателя программирования (см. пункт 6.2) и перейдите в соответствующее меню.

- Нажмите один раз клавишу Стоп. На дисплее появится мигающая индикация номера запрограммированной функции.
- Выберите функцию:
 - Нажмите клавишу открытия ворот. Каждое нажатие клавиши увеличивает номер функции (наибольший номер функции 01).

Или:

- Нажмите клавишу закрытия ворот. Каждое нажатие этой клавиши уменьшает номер функции (наименьший номер функции 00).



6-22.1 Выбор номера функции

0* Контроль тестирования отключен

- 1 Контроль тестирования включен
- При отрицательном результате тестирования движение ворот прекращается и подается сообщение № 16 о неисправности.

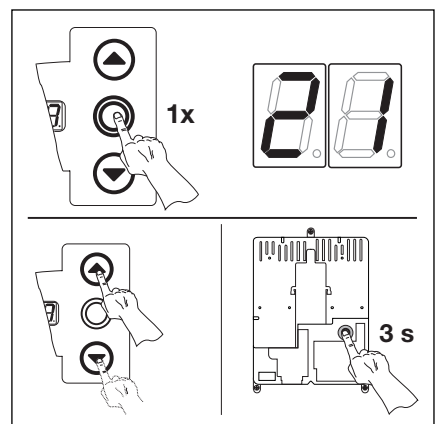
6-22.2 Программируемые функции

* = Заводская настройка.

- Закончите меню:
 - Нажмите один раз клавишу Стоп.
 - На дисплее появится номер меню 21.
 - Таким образом, программирование функций в этом меню закончено.
- Запрограммируйте другие функции:
 - Выберите соответствующее меню с помощью клавиши открытия или закрытия ворот.
 - Измените функции.

Или:

- Закончите программирование.
 - Нажмите и держите нажатой 3 секунды кнопочный выключатель программирования.
 - На дисплее индицируется соответствующее положение ворот.



6-22.3 Подтвердите номер функции. Закончите программирование.

6.21 Меню программирования 99 - возврат данных в первоначальное состояние

В этом меню различные данные программы управления могут быть возвращены в первоначальное состояние.

Порядок программирования

• **Либо:**

Если система управления уже находится в режиме программирования, то выберите соответствующее меню с помощью клавиши открытия или закрытия ворот (см. пункт 6.2).

Либо:

Начните программирование с помощью кнопочного выключателя программирования (см. пункт 6.2) и перейдите в соответствующее меню.

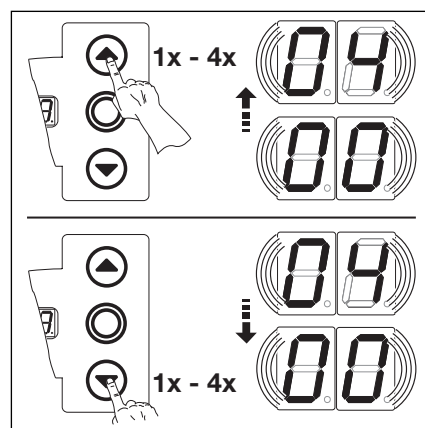
- Нажмите один раз клавишу Стоп. На дисплее появится мигающая индикация номера запрограммированной функции.
- Выберите функцию:
 - Нажмите клавишу открытия ворот. Каждое нажатие клавиши увеличивает номер функции (наибольший номер функции 04).

Или:

- Нажмите клавишу закрытия ворот. Каждое нажатие этой клавиши уменьшает номер функции (наименьший номер функции 01).

Или:

- В случае номера функции 00 функция отключена.



6-23.1 Выбор номера функции

00*	Никаких изменений.
01	Возврат в первоначальное состояние периодичности технического обслуживания.
02	Запись неисправностей в память
03	Возврат функций в состояние заводской настройки, начиная с меню 08.
04	Возврат функций всех меню к заводской настройке.

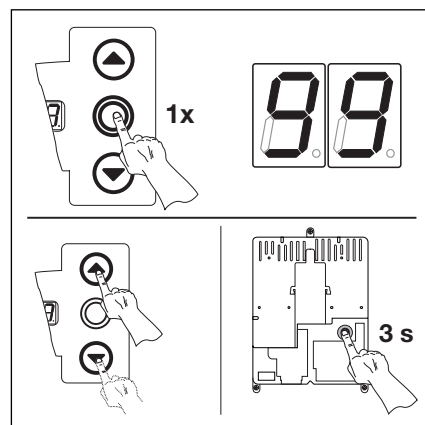
6-23.2 Программируемые функции

* = Заводская настройка.

- Закончите меню:
 - Нажмите один раз клавишу Стоп.
 - На дисплее появится номер меню 99.
 - Таким образом, программирование функций в этом меню закончено.
- Запрограммируйте другие функции:
 - Выберите соответствующее меню с помощью клавиши открытия или закрытия ворот.
 - Измените функции.

Или:

- Закончите программирование.
 - Нажмите и держите нажатой 3 секунды кнопочный выключатель программирования.
 - На дисплее индицируется соответствующее положение ворот.



6-23.3 Подтвердите номер функции. Закончите программирование.

7 Вспомогательные принадлежности и средства расширения

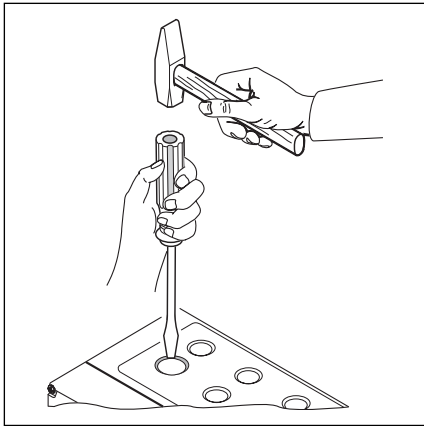
7.1 Общие положения

Перед монтажом вспомогательных принадлежностей и средств расширения необходимо сделать следующее:

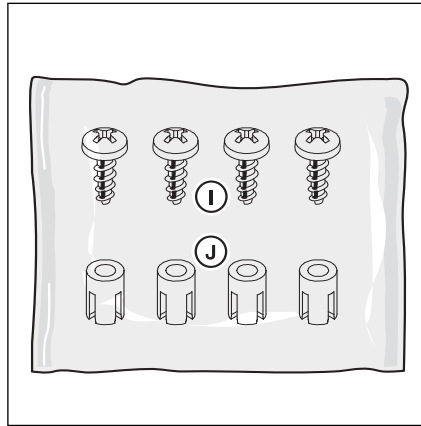


Перед монтажом вспомогательных принадлежностей и средств расширения необходимо отключить систему управления от сети и в соответствии с правилами техники безопасности принять меры, исключающие ее случайное включение.

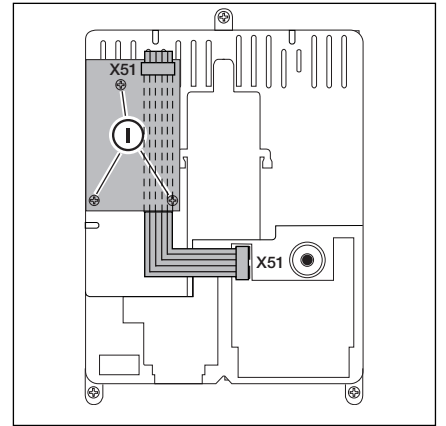
- Разрешается монтировать только вспомогательные принадлежности и средства расширения, разрешенные изготовителем этой системы управления.
- Необходимо соблюдать местные правила и нормы безопасности.
- Сетевые провода и провода системы управления необходимо прокладывать в отдельных системах изоляции.



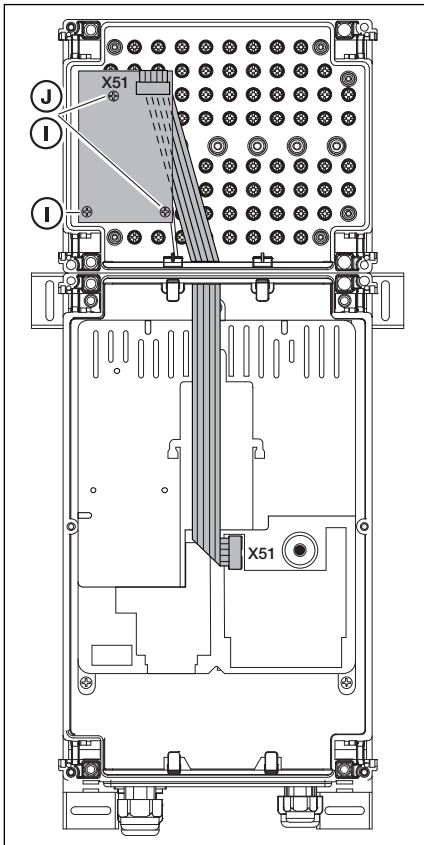
7-1.1 Для дооснащения кабельной арматуры с резьбовым соединением выбивайте предварительно выдавленные места гнезд только при **закрытой** крышке



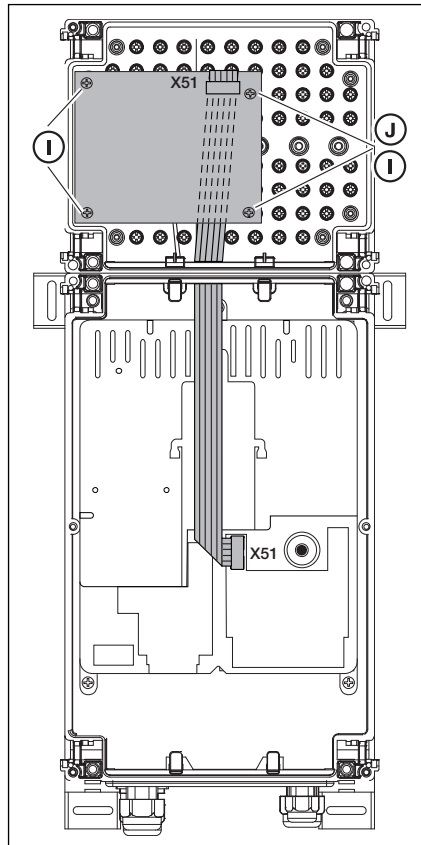
7-1.2 Кулек со вспомогательными принадлежностями для платы расширения



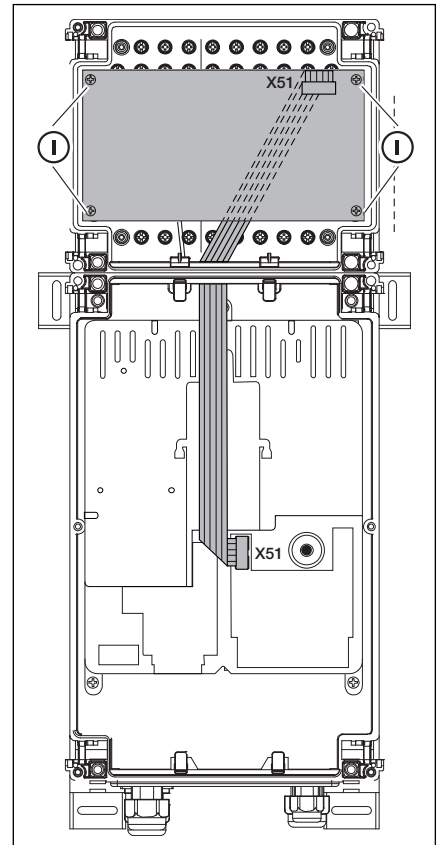
7-1.3 Монтаж платы расширения с делительным модулем в корпусе системы управления и кабельной арматуры с резьбовым соединением для X51



7-1.4 Плата расширения с делительным модулем в корпусе для расширения и кабельная арматура с резьбовым соединением X51



7-1.5 Плата расширения с двумя делительными модулями в корпусе для расширения и кабельная арматура с резьбовым соединением X51



7-1.6 Плата расширения с тремя делительными модулями в корпусе для расширения и кабельная арматура с резьбовым соединением X51

7.2 Релейная плата

Релейная плата с беспотенциальными контактами реле расширяет платы, например, плату регулирования движения, обеспечивая им дополнительные функции (например, сообщение о достижении конечного положения).

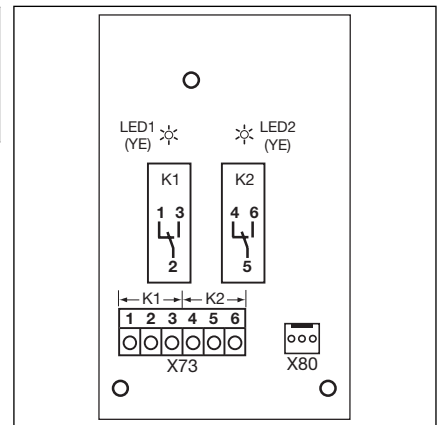
Подсоединение к имеющимся платам осуществляется с помощью вставного контакта X80.

Панель с зажимами X 73, реле K1

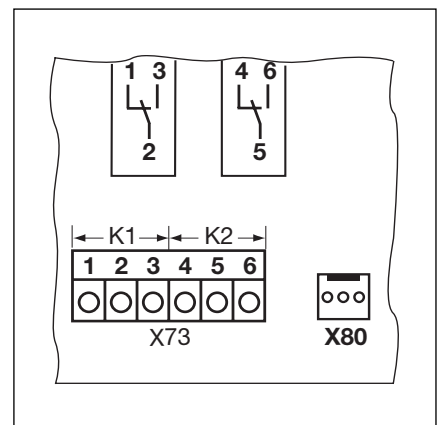
Зажим 1	Размыкающий контакт	Максимальная нагрузка на контакты 500 Вт/250 В переменного тока, 2,5 А/ 30 В постоянного тока
Зажим 2	Общий контакт	
Зажим 3	Замыкающий контакт	

Панель с зажимами X 73, реле K2

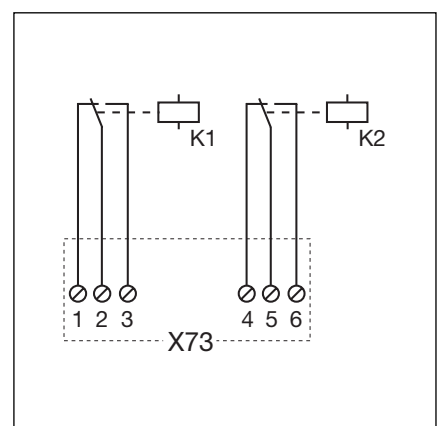
Зажим 4	Размыкающий контакт	Максимальная нагрузка на контакты 500 Вт/250 В переменного тока, 2,5 А/ 30 В постоянного тока
Зажим 5	Общий контакт	
Зажим 6	Замыкающий контакт	



7-2.1 Схема расположения компонентов платы



7-2.2 Подключение к имеющимся платам с помощью X80



7-2.3 Электрическая схема реле

7.3 Плата опционного реле

Плата опционного реле обеспечивает контакты реле для сигнализации конечного положения, импульсного сигнала в случае команды «Откр. Ворота», сигнала «Выкл. Автоматическое закрытие ворот», дистанционной сигнализации и времени для предупреждающего сигнала о движении ворот (без автоматики и с автоматикой).

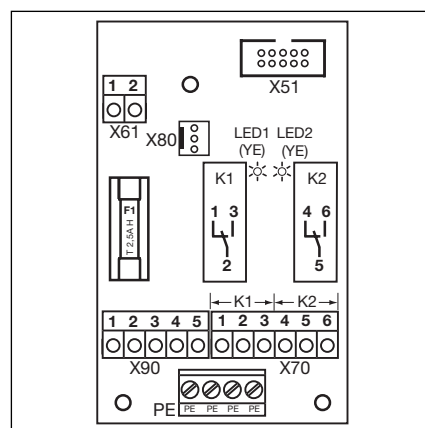
Плата рассчитана непосредственно на потребителей с рабочим напряжением 230 В. Подключение к плате управления осуществляется посредством вставного контакта X51. Дополнительные платы подключают к X80.

Панка с зажимами X 70, реле K1

Зажим 1	Размыкающий контакт	Максимальная нагрузка на контакты 500 Вт/250 В переменного тока, 2,5 А/ 30 В постоянного тока
Зажим 2	Общий контакт	
Зажим 3	Замыкающий контакт	

Панка с зажимами X 70, реле K2

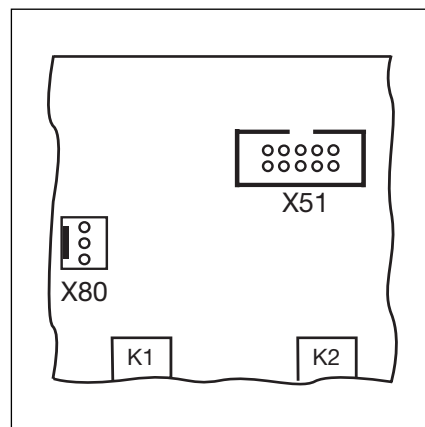
Зажим 4	Размыкающий контакт	Максимальная нагрузка на контакты 500 Вт/250 В переменного тока, 2,5 А/ 30 В постоянного тока
Зажим 5	Общий контакт	
Зажим 6	Замыкающий контакт	



7-3.1 Схема расположения компонентов платы

На выводе 1-2/X90 имеется напряжение, защищенное с помощью предохранителя F1 (Т 2.5 Н 250 В).

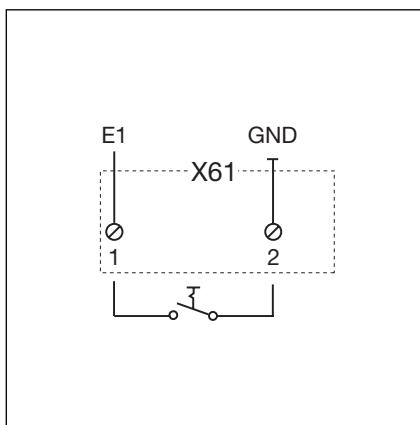
Напряжение от постороннего источника на планке с зажимами X61 вызывает разрушение электроники.



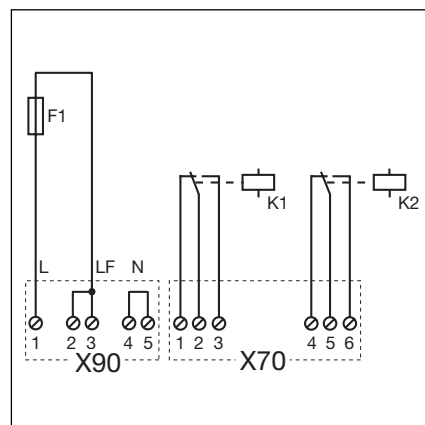
7-3.2 X51 = Подключение к системе управления, X80 = подключение к дополнительным платам

Схема распыки входов

E1 Автоматическое закрытие ворот «Выкл.» (только на системах управления с функцией автоматического закрытия ворот).
При замкнутом контакте (выключатель, таймер) на этом входе ворота остаются открытыми в конечном открытом положении до тех пор, пока на входе снова не появится разрешающий сигнал.



7-3.3 Подключение входа E1



7-3.4 Электрическая схема электропитания и реле

7.4 Предохранитель замыкающего контура

Предохранитель замыкающего контура состоит из ответвляющей розетки с платой предохранителя замыкающего контура (1) (подсоединение устройств безопасности, движущихся вместе с полотном ворот), ответвляющей розетки с Y-образной деталью и ответвляющей розетки с адаптерной платой спирального провода и системного провода.

Реакцию привода на устройства безопасности необходимо запрограммировать в меню 11.

Плата предохранителя замыкающего контура (SKS) (1)

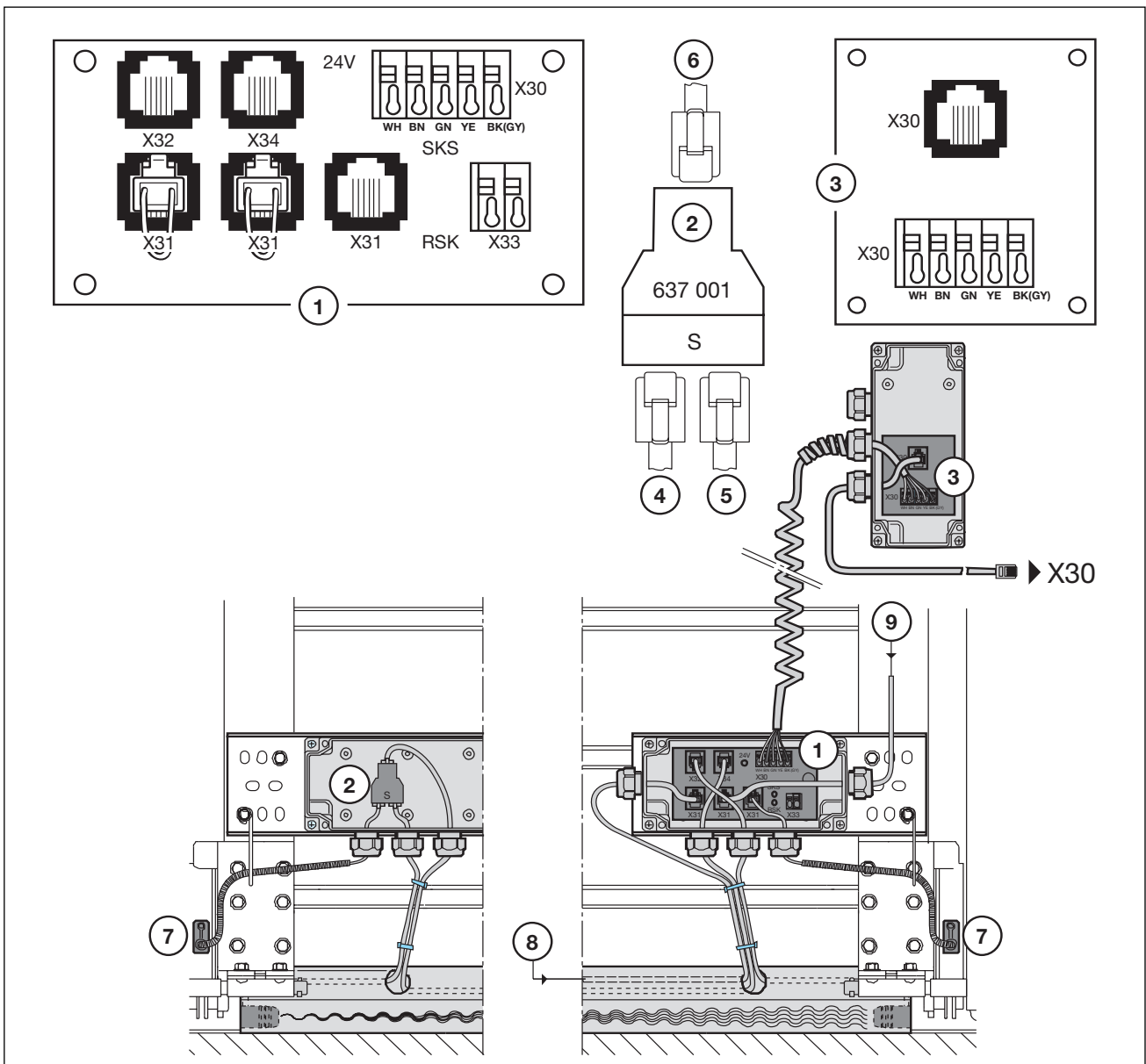
- X30 Подключение спирального провода в качестве средства соединения с адаптерной платой
- X31 Выводы для, например, выключателя устройства защиты от провисания троса (7), контакта калитки (8), устройства запирания на ночь (9)
- X32 Подключение оптосенсора предохранителя замыкающего контура (не подключайте одновременно прибор к гнезду X33!)
- X33 Подключение планки с омическими контактами 8K2 (WKL) (не подключайте одновременно прибор к гнезду X32!)
- X34 Подсоединение соединительного провода оптосенсора предохранителя замыкающего контура
- 24 В Светодиод горит при наличии рабочего напряжения (все в порядке)
- SKS Светодиод не горит, если отсутствует срабатывание предохранителя замыкающего контура (все в порядке)
- RSK Светодиод горит при замыкании нормально замкнутой цепи (все в порядке)

Y-образная деталь (2)

- (4) Подключение выключателя устройства защиты от провисания троса
- (5) Подключение оптосенсора предохранителя замыкающего контура
- (6) Подключение X34 - соединительный провод оптосенсора предохранителя замыкающего контура

Адаптерная плата спирального провода и системного провода (3)

- X30 Подсоединение спирального провода и системного провода в качестве средств подключения системы управления (белого цвета)



7-4.1 Предохранитель замыкающего контура

8 Сервис

8.1 Общая информация о сервисе

Перед выполнением работ технического обслуживания необходимо сделать следующее:



Перед выполнением работ технического обслуживания необходимо отключить систему управления от сети и в соответствии с правилами техники безопасности принять меры, исключающие ее случайное включение. Устройство деблокировки для технического обслуживания/ деблокировки с защитой разрешается приводить в действие при закрытых воротах.

8.2 Управление воротами в обесточенном состоянии

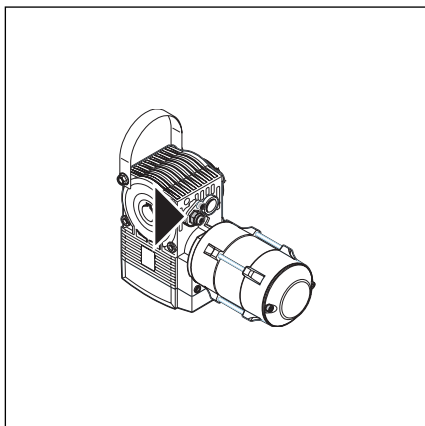
8.2.1 Работы по техническому обслуживанию

- Отключите установку от электрической сети.
- При закрытых воротах приведите в действие устройство деблокировки для технического обслуживания/ деблокировки с защитой. Сдвиньте ворота вручную в нужное положение.

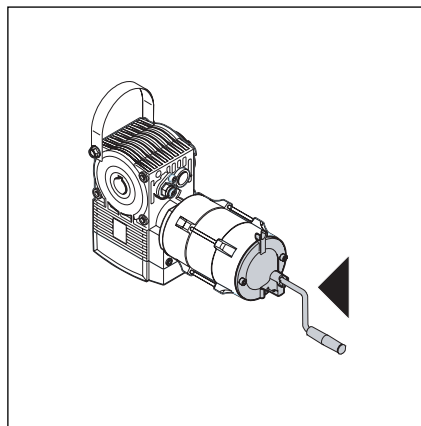
8.2.2 Неисправности

- Отключите установку от электрической сети.
- Откройте или закройте ворота следующим образом:
 - непосредственный привод с защитной крышкой: приведите в действие блокировку для технического обслуживания/блокировку с защитой при закрытых воротах. Сдвиньте ворота вручную в нужное положение.
 - непосредственный привод с воротком аварийного привода ворот: установите ворота в нужное положение путем вращения воротка.
 - непосредственный привод с цепью аварийного привода ворот: потяните цепь и установите ворота в нужное положение.

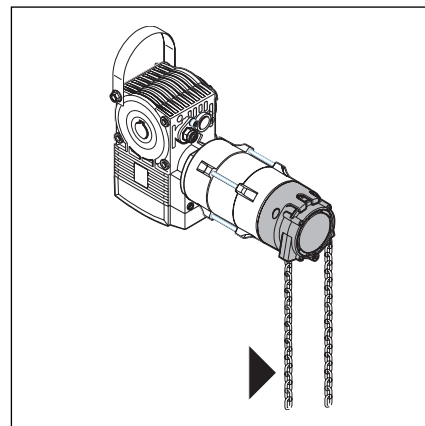
Привод ворот с помощью воротка или цепи аварийного привода следует использовать только в случае неисправности.



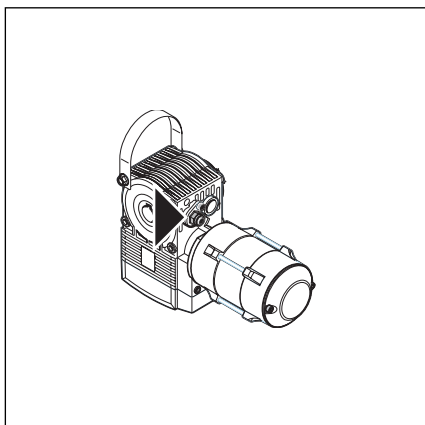
8-1.1 Непосредственный привод с защитной крышкой.



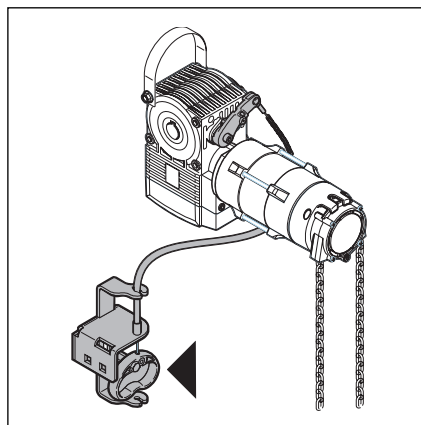
8-1.2 Непосредственный привод с воротком аварийного привода ворот.



8-1.3 Непосредственный привод с цепью аварийного привода ворот.



8-1.4 Устройство деблокировки для технического обслуживания.



8-1.5 Устройство деблокировки с защитой.

8.3 Сервисное меню

8.3.1 Общая информация о сервисном меню

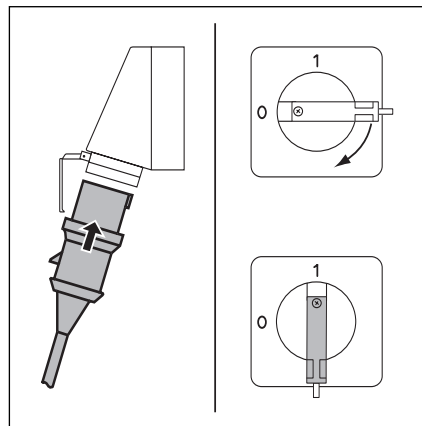
Для вызова сервисного меню необходимо выполнить следующее:



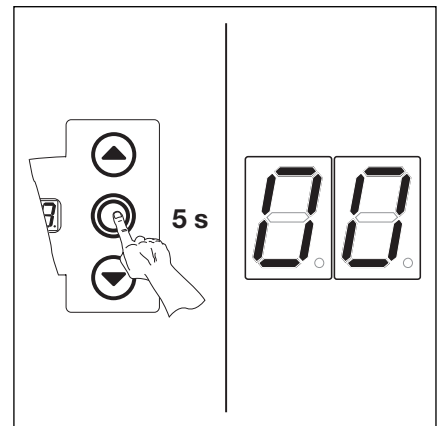
Прежде, чем вызывать сервисное меню, из соображений безопасности нужно убедиться в том, что в области движения ворот нет людей и каких-либо предметов.

8.3.2 Порядок вызова сервисного меню

- Осуществите подачу напряжения:
 - вставьте вилку типа СЕЕ в розетку.
 - Поверните главный выключатель (опция) в положение 1.
- Вызовите сервисное меню:
 - Нажмите клавишу Стоп и держите ее нажатой 5 секунд.
 - На дисплее индицируется 00.

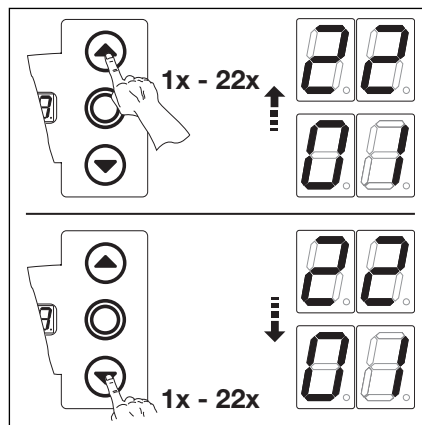


8-2.1 Осуществите подачу напряжения. Установите главный выключатель (опция) на 1.

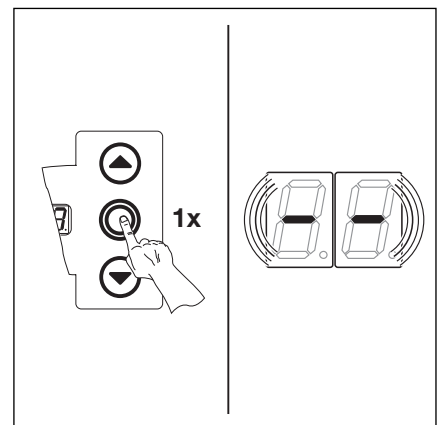


8-2.2 Вызовите сервисное меню.

- Выберите номер сервисного меню:
 - Нажимайте клавишу открытия ворот до тех пор, пока не появится желательный номер меню.
 - Путем нажатия клавиши закрытия ворот можно «листать» в обратном направлении.
- Подтвердите номер сервисного меню:
 - При индикации желательного номера меню нажмите один раз клавишу Стоп. На дисплее появляется мигающий символ начала ряда чисел - - .

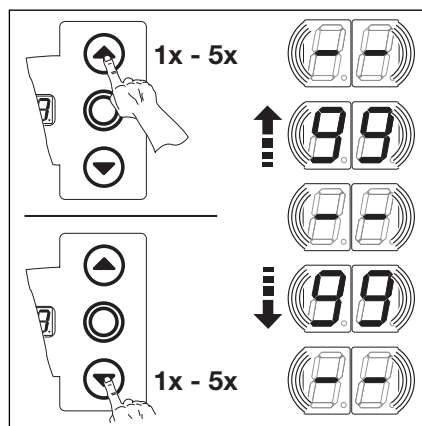


8-2.3 Выберите номер меню.

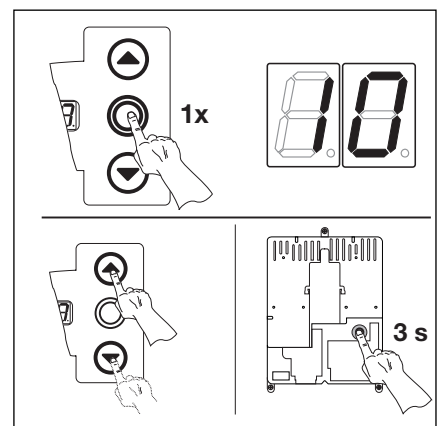


8-2.4 Подтвердите номер меню. На дисплее будет индицироваться начало ряда чисел.

- Вызовите индикацию всего ряда чисел:
 - Нажимайте клавишу закрытия ворот до тех пор, пока на дисплее не будут полностью индицированы все числа. Конец ряда чисел индицируется символами - - . При последующем нажатии клавиши закрытия ворот снова будет индицироваться начало ряда чисел.
- Выйдите из сервисного меню:
 - Нажмите один раз клавишу Стоп.
 - При этом на дисплее появится номер предварительно выбранного сервисного меню (пример на рис. - 10).



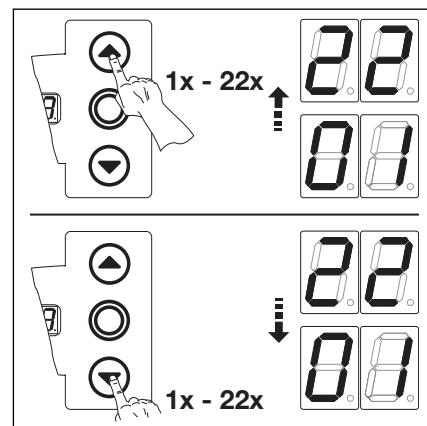
8-2.5 Вызовите индикацию всего ряда чисел.



8-2.6 Выйдите из сервисного меню. На дисплее индицируется номер сервисного меню.

Либо:

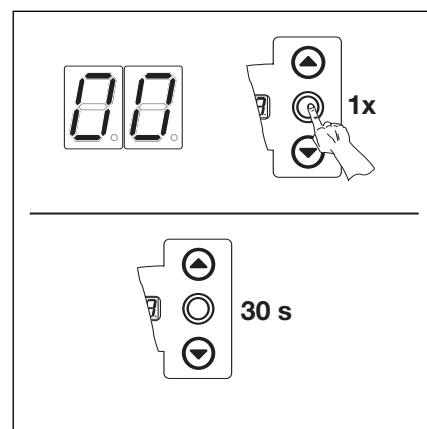
- Выберите новый номер сервисного меню и вызовите соответствующий ряд чисел.



8-3.1 Выберите новый номер сервисного меню.

Либо:

- Закончите сервисное меню:
 - Выберите номер сервисного меню 00.
 - Нажмите клавишу Стоп и держите ее нажатой 10 секунд.
- или:**
 - Не нажимайте в течение 30 секунд никакую клавишу.
- На дисплее индицируется соответствующее положение ворот.



8-3.2 Закончите сервисное меню.

Если в течение 30 секунд не будет нажата никакая клавиша, то сервисное меню будет закончено.

8.4 Сервисное меню 01 - сообщения о неисправностях

В этом меню производится индикация 10 последних неисправностей в форме двухзначного числа. При записи в память новой неисправности происходит стирание самой старой неисправности.

Порядок использования меню:

- **Либо:**

Если система управления уже находится в режиме сервисного меню, то выберите соответствующее меню путем нажатия клавиши открытия или закрытия ворот (см. пункт 8.3).

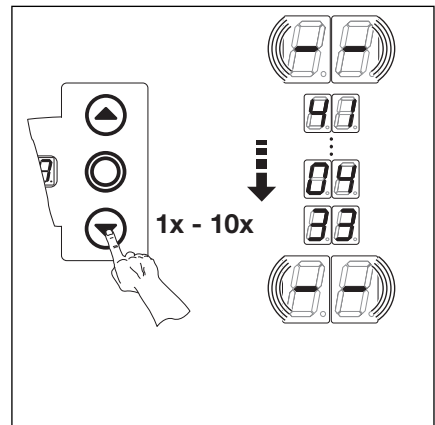
- **Либо:**

Иницируйте режим сервисного меню (см. пункт 8.3) и перейдите в соответствующее сервисное меню.

- Нажмите один раз клавишу Стоп. На дисплее появится мигающая индикация начала ряда чисел.

- **Вызов последних 10 неисправностей**

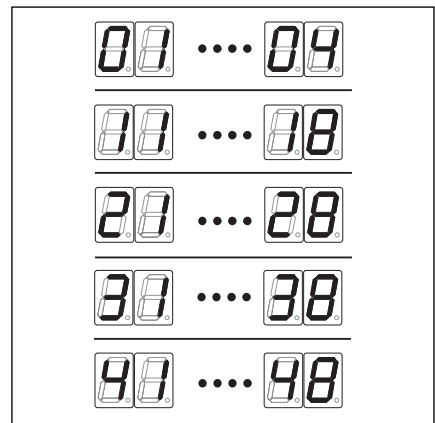
- С помощью клавиши закрытия ворот можно вызвать 10 последних неисправностей с начала ряда чисел - - до конца ряда чисел - -. Первой будет показана неисправность, возникшая последней, а последней будет показана самая старая неисправность.
- Индикация неисправностей происходит в форме двухзначных чисел.



8-4.1 Вызов последних 10 неисправностей. Номера неисправностей 33, 04, 41 (пример).

- **Номера и причины неисправностей**

- 01...04 Разорванная цепь тока (см. пункт 8.10).
- 11...18 Активное устройство безопасности (см. пункт 8.10).
- 21...28 Движения ворот (см. пункт 8.10).
- 31...38 Компоненты аппаратных средств (см. пункт 8.10).
- 41...48 Системные ошибки/ Связь (см. пункт 8.10).



8-4.2 Индикация номеров неисправностей от 01...04 до 41...48.

- **Перейдите в сервисное меню с другим номером:**

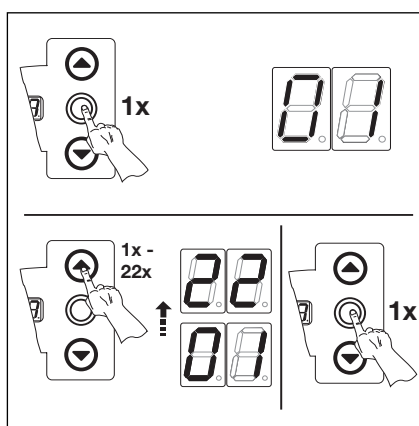
- Нажмите один раз клавишу Стоп.
- Выберите новый номер сервисного меню.

- **Закончите сервисное меню:**

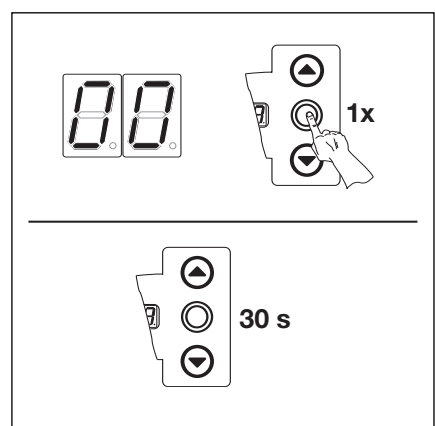
- Выберите номер сервисного меню 00.
- Нажмите клавишу Стоп и держите ее нажатой 10 секунд.

- или:

- Не нажимайте в течение 30 секунд никакую клавишу.



8-4.3 Выбор другого номера сервисного меню.



8-4.4 Закончите сервисное меню.

Если в течение 30 секунд не будет нажата никакая клавиша, то сервисное меню закончится автоматически.

8.5 Сервисное меню 02 - число циклов работы ворот в счетчике для технического обслуживания

В этом меню происходит индикация числа циклов работы ворот в **счетчике для технического обслуживания**. Каждый раз, когда ворота доходят до конечного закрытого положения, происходит срабатывание счетчика числа циклов работы ворот. Возможна индикация максимум 999999 циклов. Счетчик числа циклов ворот может быть возвращен на нуль в меню программы 99.

Порядок использования меню:

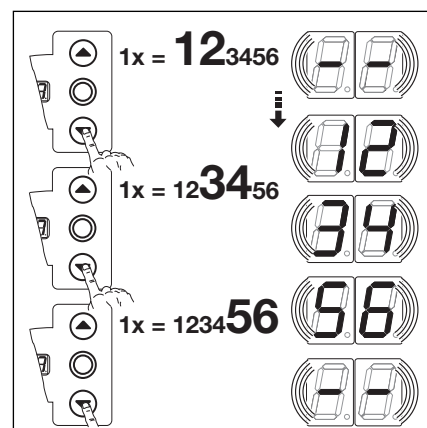
- **Либо:**

Если система управления уже находится в режиме сервисного меню, то выберите соответствующее меню путем нажатия клавиши открытия или закрытия ворот (см. пункт 8.3).

- **Либо:**

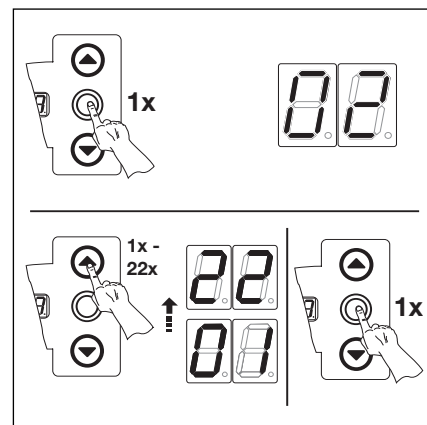
Иницируйте режим сервисного меню (см. пункт 8.3) и перейдите в соответствующее сервисное меню.

- Нажмите один раз клавишу Стоп. На дисплее появится мигающая индикация начала ряда чисел.
- Вызов числа циклов (пример 123456)
 - С помощью клавиши закрытия ворот вызовите позиции сотен тысяч и десятков тысяч числа циклов (пример на рис. - 12).
 - Путем еще одного нажатия клавиши закрытия ворот вызовите позиции тысяч и сотен числа циклов (пример на рис. - 34).
 - Путем еще одного нажатия клавиши закрытия ворот вызовите позиции десятков и единиц числа циклов (пример на рис. - 56).



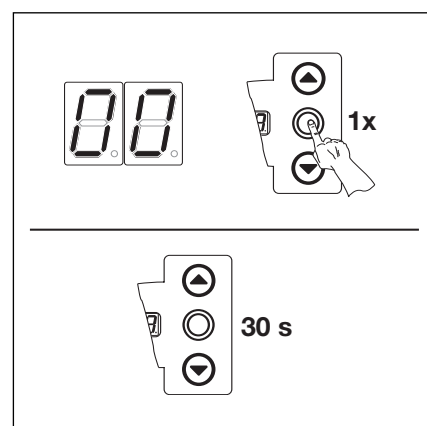
8-5.1 Вызов числа циклов работы ворот.

- Перейдите в сервисное меню с другим номером:
 - Нажмите один раз клавишу Стоп.
 - Выберите новый номер сервисного меню.



8-5.2 Выбор другого номера сервисного меню.

- Закончите сервисное меню:
 - Выберите номер сервисного меню 00.
 - Нажмите клавишу Стоп и держите ее нажатой 10 секунд.**или:**
 - Не нажимайте в течение 30 секунд никакую клавишу.



8-5.3 Закончите сервисное меню.

Если в течение 30 секунд не будет нажата никакая клавиша, то сервисное меню закончится автоматически.

8.6 Сервисное меню 03 - общее число циклов работы ворот

В этом меню происходит индикация общего числа циклов работы ворот. Каждый раз, когда ворота доходят до конечного закрытого положения, происходит срабатывание счетчика числа циклов работы ворот. Возможна индикация максимум 999999 циклов.

Порядок использования меню:

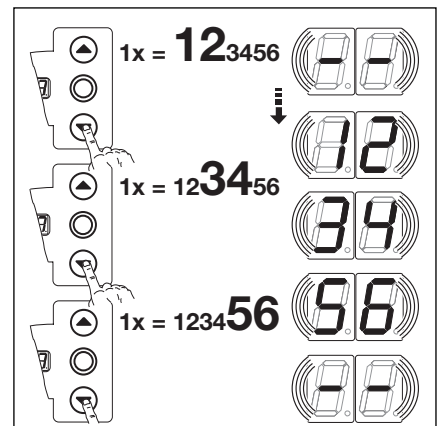
- **Либо:**

Если система управления уже находится в режиме сервисного меню, то выберите соответствующее меню путем нажатия клавиши открытия или закрытия ворот (см. пункт 8.3).

- **Либо:**

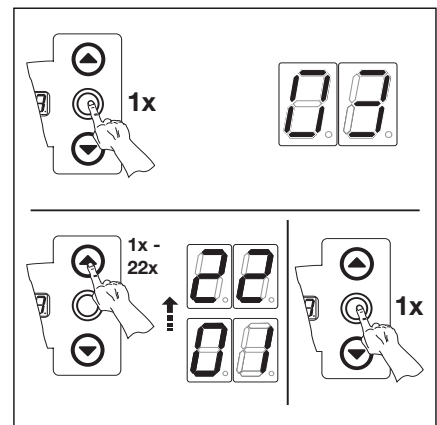
Иницируйте режим сервисного меню (см. пункт 8.3) и перейдите в соответствующее сервисное меню.

- Нажмите один раз клавишу Стоп. На дисплее появится мигающая индикация начала ряда чисел.
- Вызов числа циклов (пример 123456)
 - С помощью клавиши закрытия ворот вызовите позиции сотен тысяч и десятков тысяч числа циклов (пример на рис. - 12).
 - Путем еще одного нажатия клавиши закрытия ворот вызовите позиции тысяч и сотен числа циклов (пример на рис. - 34).
 - Путем еще одного нажатия клавиши закрытия ворот вызовите позиции десятков и единиц числа циклов (пример на рис. - 56).



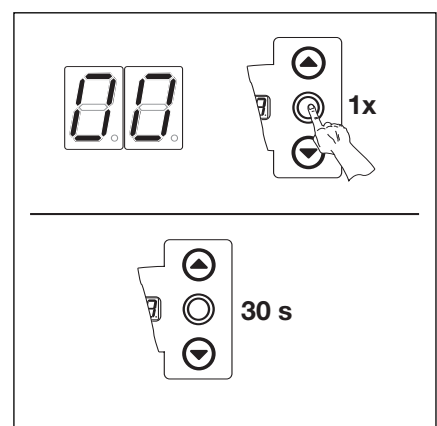
8-6.1 Вызов числа циклов работы ворот.

- Перейдите в сервисное меню с другим номером:
 - Нажмите один раз клавишу Стоп.
 - Выберите новый номер сервисного меню.



8-6.2 Выбор другого номера сервисного меню.

- Закончите сервисное меню:
 - Выберите номер сервисного меню 00.
 - Нажмите клавишу Стоп и держите ее нажатой 10 секунд.
- или:**
- Не нажимайте в течение 30 секунд никакую клавишу.



8-6.3 Закончите сервисное меню.

Если в течение 30 секунд не будет нажата никакая клавиша, то сервисное меню закончится автоматически.

8.7 Сервисное меню 04 - число часов работы ворот

В этом меню происходит индикация числа часов работы ворот (подключения к сети). Возможна индикация максимум 999999 часов.

Порядок использования меню:● **Либо:**

Если система управления уже находится в режиме сервисного меню, то выберите соответствующее меню путем нажатия клавиши открытия или закрытия ворот (см. пункт 8.3).

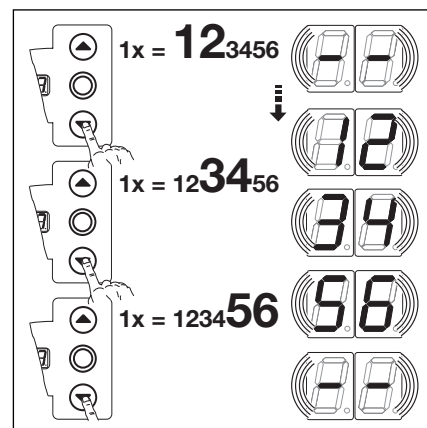
Либо:

Иницируйте режим сервисного меню (см. пункт 8.3) и перейдите в соответствующее сервисное меню.

- Нажмите один раз клавишу Стоп. На дисплее появится мигающая индикация начала ряда чисел.

- Вызов числа циклов (пример 123456)

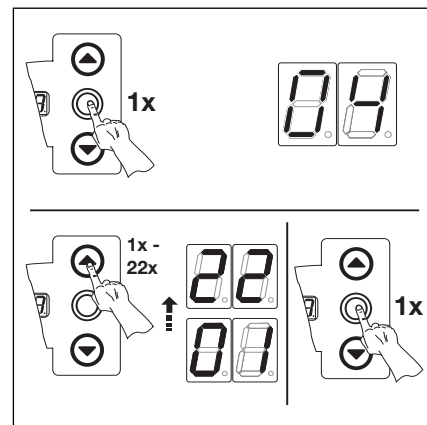
- С помощью клавиши закрытия ворот вызовите позиции сотен тысяч и десятков тысяч числа часов (пример на рис. - 12).
- Путем еще одного нажатия клавиши закрытия ворот вызовите позиции тысяч и сотен числа часов (пример на рис. - 34).
- Путем еще одного нажатия клавиши закрытия ворот вызовите позиции десятков и единиц числа часов (пример на рис. - 56).



8-7.1 Вызов числа часов работы ворот.

- Перейдите в сервисное меню с другим номером:

- Нажмите один раз клавишу Стоп.
- Выберите новый номер сервисного меню.



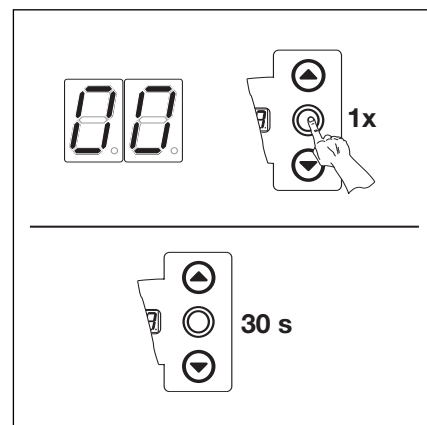
8-7.2 Выбор другого номера сервисного меню.

- Закончите сервисное меню:

- Выберите номер сервисного меню 00.
- Нажмите клавишу Стоп и держите ее нажатой 10 секунд.

или:

- Не нажимайте в течение 30 секунд никакую клавишу.



8-7.3 Закончите сервисное меню.

Если в течение 30 секунд не будет нажата никакая клавиша, то сервисное меню закончится автоматически.

8.8 Сервисное меню 05-22 - номера функций меню программы

В этом меню можно просматривать номера запрограммированных функций в меню программы. При этом номер сервисного меню соответствует номеру функции в меню программы.

Порядок использования меню:

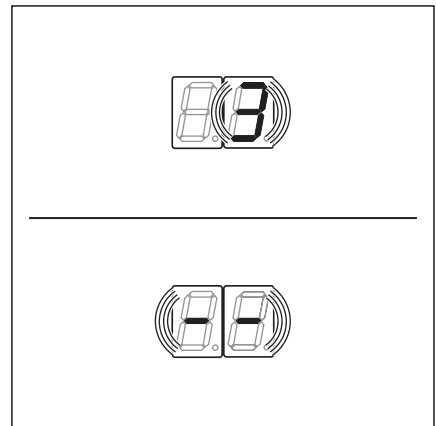
- **Либо:**

Если система управления уже находится в режиме сервисного меню, то выберите соответствующее меню путем нажатия клавиши открытия или закрытия ворот (см. пункт 8.3).

- **Либо:**

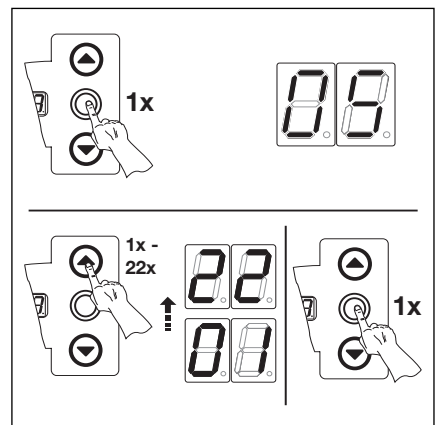
Иницируйте режим сервисного меню (см. пункт 8.3) и перейдите в соответствующее сервисное меню. При этом номер сервисного меню соответствует номеру меню программы (например, номер сервисного меню 5 соответствует меню 5 программы).

- Нажмите один раз клавишу Стоп. На дисплее появится мигающая индикация номера запрограммированной функции.
 - Если на дисплее появится мигающая индикация --, то для индицированного меню программы не запрограммирована никакая функция.



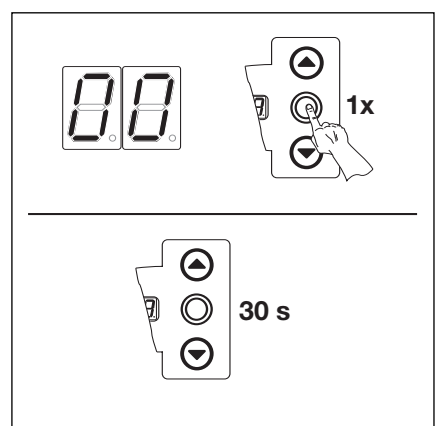
8-8.1 Индикация, например 3 = номер функции; -- = никакая функция не запрограммирована.

- Перейдите в сервисное меню с другим номером:
 - Нажмите один раз клавишу Стоп.
 - Выберите новый номер сервисного меню.



8-8.2 Выбор другого номера сервисного меню.

- Закончите сервисное меню:
 - Выберите номер сервисного меню 00.
 - Нажмите клавишу Стоп и держите ее нажатой 10 секунд.**или:**
 - Не нажимайте в течение 30 секунд никакую клавишу.



8-8.3 Закончите сервисное меню.

Если в течение 30 секунд не будет нажата никакая клавиша, то сервисное меню закончится автоматически.

8.9 Сервисное меню 99 - версия программного обеспечения и исполнения системы управления

В этом меню происходит индикация версии программного обеспечения и исполнения системы управления.

Порядок использования меню:● **Либо:**

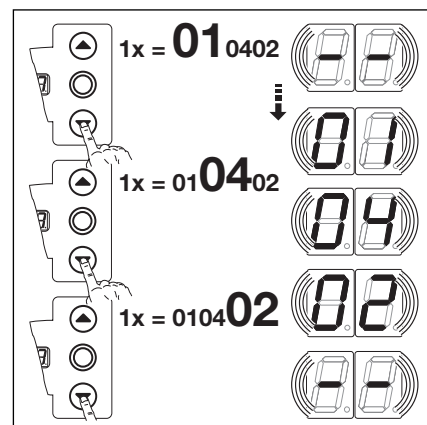
Если система управления уже находится в режиме сервисного меню, то выберите соответствующее меню путем нажатия клавиши открытия или закрытия ворот (см. пункт 8.3).

Либо:

Иницируйте режим сервисного меню (см. пункт 8.3) и перейдите в соответствующее сервисное меню.

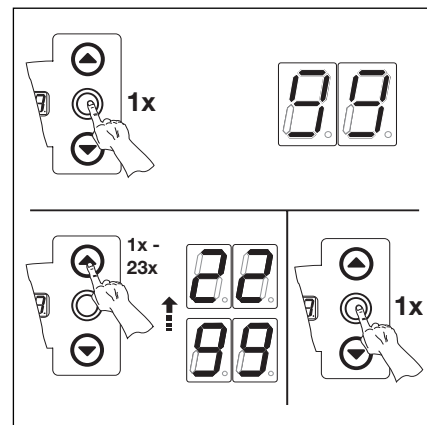
- Нажмите один раз клавишу Стоп. На дисплее появится мигающая индикация начала ряда чисел.

- Вызов версии программного обеспечения и конструкции системы управления (пример: 01.01-01):
 - Вызовите с помощью клавиши закрытия ворот первые два числа версии программного обеспечения (пример на рис. - 01).
 - Путем нового нажатия клавиши закрытия ворот вызовите последние два числа версии программного обеспечения (пример на рис. - 01).
 - Путем нового нажатия клавиши закрытия ворот вызовите число, показывающее исполнение системы управления (пример на рис. - 01).



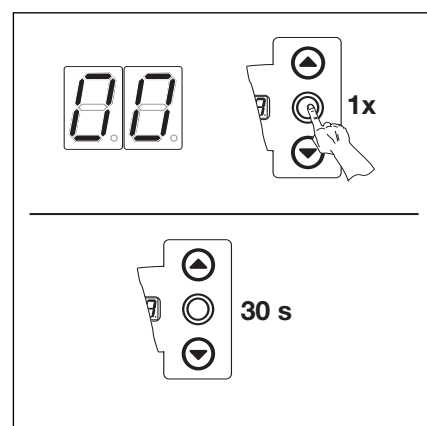
8-9.1 Вызов версии программного обеспечения и исполнения системы управления.

- Перейдите в сервисное меню с другим номером:
 - Нажмите один раз клавишу Стоп.
 - Выберите новый номер сервисного меню.



8-9.2 Выбор другого номера сервисного меню

- Закончите сервисное меню:
 - Выберите номер сервисного меню 00.
 - Нажмите клавишу Стоп и держите ее нажатой 10 секунд.**или:**
 - Не нажимайте в течение 30 секунд никакую клавишу.



8-9.3 Закончите сервисное меню.

Если в течение 30 секунд не будет нажата никакая клавиша, то сервисное меню закончится автоматически.

8.10 Индикация неисправностей на дисплее



До начала устранения неисправностей необходимо отключить систему управления от сети и в соответствии с правилами техники безопасности принять меры, исключающие ее случайное включение.

Сигнализация неисправностей осуществляется на дисплее в виде соответствующих цифровых кодов. Одновременно на дисплее мигает точка, указывающая на сообщение о неисправности.

8.10.1 Сообщения о неисправностях/ устранение неисправностей

№ неисправности	Описание неисправности	Причина неисправности и ее устранение
01	Нормально замкнутая цепь (RSK) Разомкнута RSK в целом	Корпус системы управления Проверьте перемычки в штыревом контактном зажиме X1, X3. Проверьте вилочную часть перемычки X10.
02	Обрыв RSK предохранителя замыкающего контура	Корпус для присоединения SKS Желтый светодиод - проверьте последовательность цветов в спиральном проводе, вставленном в гнездо X30. Желтый светодиод - во всех гнездах X31 должен быть сигнал. выключен: - в случае использования Y-образной детали она должна быть модификации «S». - проверьте выключатель устройства защиты от провисания троса, контакт калитки, сдвигаемый засов. - при подключении планки с омическими контактами 8K2 к гнезду X33 в гнезде X34 должна быть вставлена штекерная перемычка.
03	Разомкнута RSK, подсоединенная к гнезду X40	Привод - Перегрев привода. - Использовано устройство аварийного управления приводом.
04	Разомкнута RSK, подсоединенная к гнезду X50	Корпус системы управления Миниатюрный замок, подсоединенный к X4, находится в положении 0.
11	Активные элементы безопасности Отрицательный результат тестирования предохранителя замыкающего контура (SKS), подсоединенного к гнезду X30, или сработал SKS.	Корпус для присоединения SKS Красный светодиод - Проверьте оптосенсоры. горит: - Проверьте соединительный провод X34. - На X33 не должно быть сигнала. Красный светодиод - проверьте последовательность цветов в не горит: спиральном проводе.
12	Отрицательный результат тестирования устройства безопасности, подсоединенного к гнезду X20, или сработало устройство безопасности.	- В случае световых барьеров проверьте правильность положения. - В случае световых барьеров соединение передатчика и приемника должно быть осуществлено с помощью Y-образной детали исполнения «P».
13	Отрицательный результат тестирования устройства безопасности, подсоединенного к гнезду X21, или сработало устройство безопасности.	- В случае световых барьеров проверьте правильность положения. - В случае световых барьеров соединение передатчика и приемника должно быть осуществлено с помощью Y-образной детали исполнения «P».
14	Отрицательный результат тестирования устройства безопасности, подсоединенного к гнезду X22, или сработало устройство безопасности.	- В случае световых барьеров проверьте правильность положения. - В случае световых барьеров соединение передатчика и приемника должно быть осуществлено с помощью Y-образной детали исполнения «P».


№ неисправности	Описание неисправности	Причина неисправности и ее устранение
Активные элементы безопасности 15	Отрицательный результат тестирования планки с омическими контактами 8K2, подсоединенной к гнезду X30, или сработала планка 8K2.	Корпус для присоединения SKS Красный светодиод включен: - проверьте коммутационную планку. Красный светодиод - проверьте последовательность цветов в выключен: спиральном проводе. - в гнезде X32 не должно быть сигнала.
16	Неисправен контакт калитки. Ворота больше не могут двигаться.	Калитка - перекручен магнит контакта. - используйте модификацию контакта без тестирования.
17	Сработало устройство ограничения усилия в направлении открытия ворот.	Ворота - пружины потеряли упругость. - тяжелый ход ворот. Номер функции - Ограничение усилия на слишком низком уровне. Проверьте программирование ограничения усилия в меню 5.
18	Сработало устройство ограничения усилия в направлении закрытия ворот.	Ворота - тяжелый ход ворот. Номер функции - ограничение усилия на слишком низком уровне. Проверьте программирование ограничения усилия в меню 6 (также после замены пружин).
Движение ворот 21	Привод заблокирован. - Двигатель не работает. -	Ворота - тяжелый ход ворот. Привод - разъединен электродвигатель. - не подключен присоединительный провод. Система управления - неисправен предохранитель.
22	Направление вращения. - Неправильное направление вращения двигателя. -	Номер функции - программирование вида монтажа не соответствует фактическому положению монтажа. Розетка - проверьте направление вращения поля в подводящем сетевом проводе.
23	Слишком низкие обороты. - Двигатель не запускается или вращается слишком медленно. -	Ворота - тяжелый ход ворот.
24	Тип ворот. - Привод не рассчитан на этот тип ворот.	Ворота - высота ворот и передаточное отношение ворот не соответствуют приводу.
Компоненты аппаратных средств 31	Общая неисправность силовой платы.	Система управления - необходимо заменить силовую плату.
32	Время движения. - Недопустимо большое время движения ворот. -	Ворота - высота ворот и передаточное отношение ворот не соответствуют приводу.
33	Измерение усилия.	Система управления - необходимо заменить силовую плату.
34	Измерение усилия.	Система управления - необходимо заменить силовую плату.

№ неисправности	Описание неисправности	Причина неисправности и ее устранение
Компоненты аппаратных средств 35	Пониженное напряжение 24 В	Система управления - Короткое замыкание или перегрузка питания системы управления напряжением 24 В. - Отсоедините подключенных потребителей (при наличии) и осуществите их отдельное питание.
Системная ошибка/ проблемы связи 41	Интерфейс COM X 40	Система управления - Кабель (датчика положения ворот) не вставлен в гнездо X40 или вставлен неправильно.
42	Интерфейс COM X 50	Система управления - Кабель (клавиатуры в крышке системы управления) не вставлен в гнездо X50 или вставлен неправильно.
43	Интерфейс COM X 51	Система управления - Кабель (плата расширения) не вставлен в гнездо X51 или вставлен неправильно.
46	Электрически стираемая память. - Тест дал отрицательный результат.	Функции - Стерты постоянно записанные данные. После включения сетевого напряжения необходимо заново запрограммировать все функции.
47	Оперативная память . - Тест дал отрицательный результат.	Программа управления - Стерты временно записанные данные. После включения сетевого напряжения эти данные будут восстановлены.
48	Постоянное запоминающее устройство. - Тест дал отрицательный результат.	Программа управления - Если эта неисправность снова появляется после включения системы управления, то система управления неисправна.

Индикация на дисплее	Описание неисправности	Причина неисправности/устранение
— LI		Система управления - Кабель (датчика положения ворот) не вставлен в гнездо X40 или вставлен неправильно. Функции - Система управления не обучена. - Стерты постоянно записанные данные. После включения сетевого напряжения необходимо заново запрограммировать все величины в меню.

8.11 Устройства безопасности в корпусе системы управления

8.11.1 Общие положения



Перед заменой предохранителей необходимо отключить установки от сети и в соответствии с правилами техники безопасности принять меры, исключающие ее случайное включение.

8.11.2 Трехфазная система управления

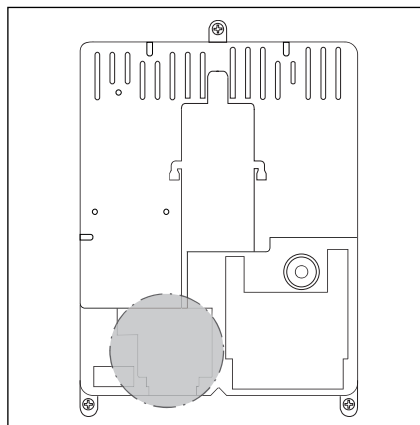
Предохранитель **F1**, цепь главного тока, фаза L1 (Т 6,3 А, Н 250 В)

Предохранитель **F2**, цепь главного тока, фаза L2 (Т 6,3 А, Н 250 В)

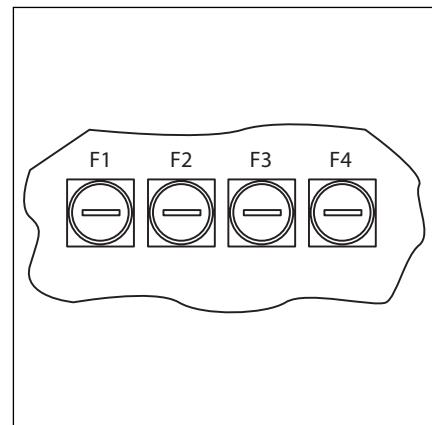
Предохранитель **F3**, цепь главного тока, фаза L3 (Т 6,3 А, Н 250 В)

Предохранитель **F4**, цепь тока управления от фазы L3 (Т 3,15 А, Н 250 В)

Все предохранители являются стеклянными трубчатыми предохранителями 5x20 с расчетной отключающей способностью Н.



8-13.1 Расположение предохранителей F1 - F4



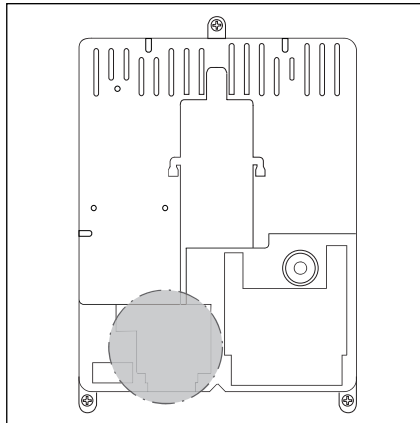
8-13.2 Предохранители F1 - F4

8.11.3 Однофазная система управления

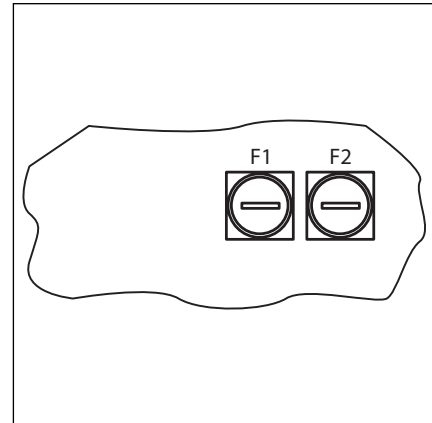
Предохранитель **F1**, цепь главного тока, фаза L (Т 6,3 А, Н 250 В)

Предохранитель **F2**, цепь тока управления от фазы L (Т 3,15 А, Н 250 В)

Все предохранители являются стеклянными трубчатыми предохранителями 5x20 с расчетной отключающей способностью Н.



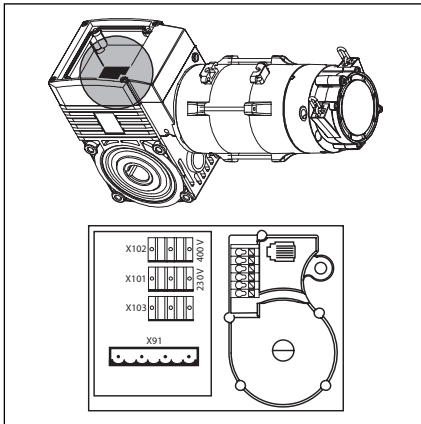
8-13.3 Расположение предохранителей F1 - F2



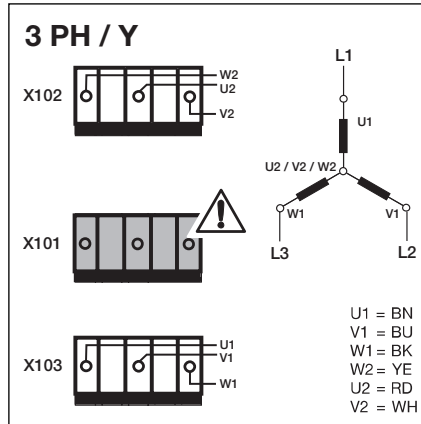
8-13.4 Предохранители F1 - F2

9 Техническая информация

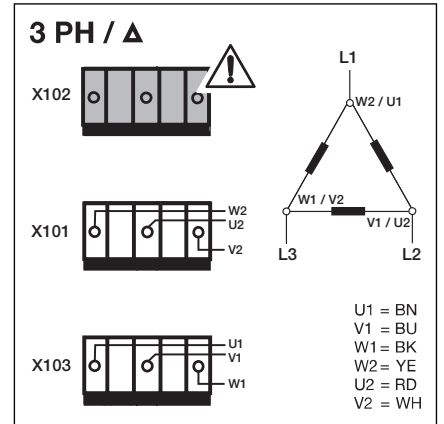
9.1 Электропроводка двигателя



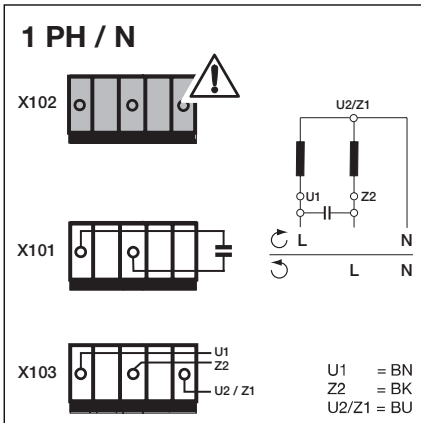
9-1.1 Расположение платы подсоединения электродвигателя



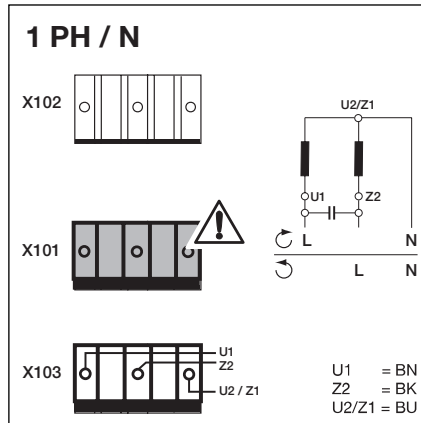
9-1.2 Схема звезды для трехфазной сети с высоким напряжением. В гнездо X101 должен быть вставлен холостой контактный штырь!



9-1.3 Схема треугольника для трехфазной сети с низким напряжением. В гнездо X102 должен быть вставлен холостой контактный штырь!

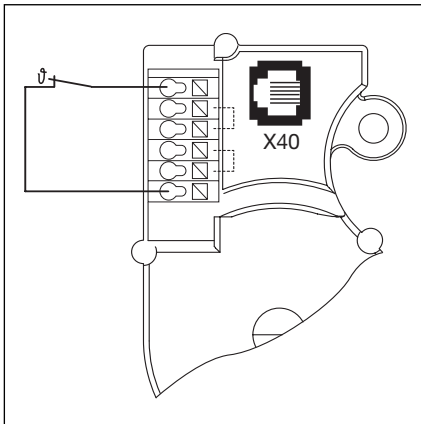


9-1.4 Конденсатор однофазной сети переменного тока смонтирован на двигателе. В гнездо X102 должен быть вставлен холостой контактный штырь!

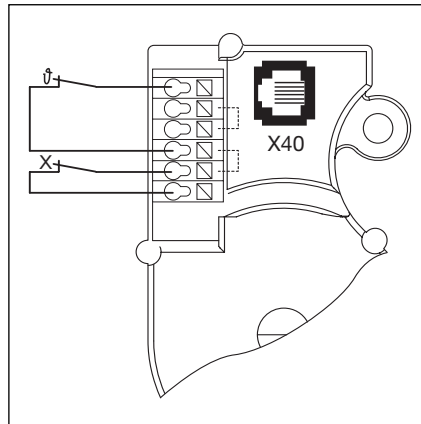


9-1.5 Конденсатор однофазной сети переменного тока смонтирован в корпусе системы управления. В гнездо X101 должен быть вставлен холостой контактный штырь!

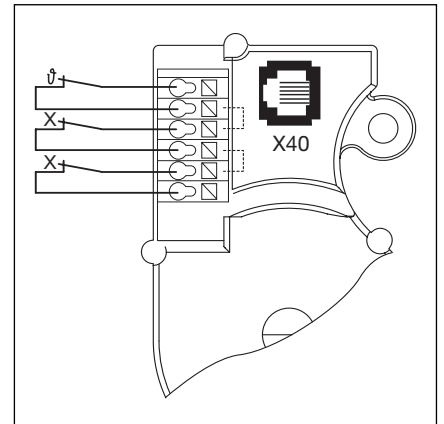
9.2 Подключение нормально замкнутой цепи



9-1.6 Схема подсоединения нормально замкнутой цепи (RSK) к датчику положения ворот:
- термовыключатель в обмотке двигателя.



9-1.7 Схема подсоединения нормально замкнутой цепи (RSK) к датчику положения ворот:
- X = дополнительное защитное устройство (например, выключатель цепи аварийного привода ворот, вороток аварийного привода).



9-1.8 Схема подсоединения нормально замкнутой цепи (RSK) к датчику положения ворот:
- X = два дополнительных защитных устройства.

№ меню	Программирование	№ функции	Функция	Заводская настройка	Раздел
01	Задание положения монтажа/ обучение конечным положениям				6.3
02	Контрольное движение в конечные положения				6.4
03	Тонкая регулировка конечного открытого положения				6.5
04	Тонкая регулировка конечного закрытого положения				6.6
05	Ограничение усилия в направлении открытия ворот			1	6.7
06	Ограничение усилия в направлении закрытия ворот			1	6.8
07	Выбор вида направляющей				6.9
09	Время для предупреждающего сигнала о движении ворот без автоматики / ворот с автоматикой (в секундах)	00 01 02 03 04 05 06 07 08 09 10	— 1 2 3 4 5 6 7 8 9 10	x	6.10
11	Реакция предохранителя замыкающего контура (SKS) на X30	00 01 02 03 04 05	Totmann без SKS в направлении закрытия ворот Totmann с SKS в направлении закрытия ворот SKS: усилие сбрасывается при соприкосновении ворот с препятствием SKS: кратковременное реверсирование при соприкосновении ворот с препятствием SKS: длительное реверсирование при соприкосновении ворот с препятствием Totmann с планкой с омическими контактами (8K2) в направлении закрытия ворот.	x	6.11

№ меню	Программирование	№ функции	Функция	Заводская настройка	Раздел
11	Реакция защитного устройства, подключенного к гнезду X30	06 07 08	8K2: усилие сбрасывается при соприкосновении ворот с препятствием 8K2: кратковременное реверсирование при соприкосновении ворот с препятствием 8K2: длительное реверсирование при соприкосновении ворот с препятствием		6.11
12	Реакция защитного устройства, подключенного к гнезду X20	00 01 02 03 04 05 06 07	Защитный элемент (ЗЭ) отсутствует ЗЭ в направлении закрытия ворот. Реверсирование отключено. ЗЭ в направлении закрытия ворот. Кратковременное реверсирование. ЗЭ в направлении закрытия ворот. Длительное реверсирование. ЗЭ в направлении открытия ворот. Реверсирование отключено. ЗЭ в направлении открытия ворот. Кратковременное реверсирование. - Отсчет времени выдержки открытых ворот прерван. - ЗЭ в направлении закрытия ворот. Длительное реверсирование. Отсчет времени выдержки открытых ворот прерван.	x	6.12
13	Реакция защитного устройства, подключенного к гнезду X21	00 01 02 03 04 05 06 07	Защитный элемент (ЗЭ) отсутствует ЗЭ в направлении закрытия ворот. Реверсирование отключено. ЗЭ в направлении закрытия ворот. Кратковременное реверсирование. ЗЭ в направлении закрытия ворот. Длительное реверсирование. ЗЭ в направлении открытия ворот. Реверсирование отключено. ЗЭ в направлении открытия ворот. Кратковременное реверсирование. - Отсчет времени выдержки открытых ворот прерван. - ЗЭ в направлении закрытия ворот. Длительное реверсирование. Отсчет времени выдержки открытых ворот прерван.	x	6.13
14	Реакция защитного устройства, подключенного к гнезду X22	00 01 02 03 04 05 06 07	Защитный элемент (ЗЭ) отсутствует ЗЭ в направлении закрытия ворот. Реверсирование отключено. ЗЭ в направлении закрытия ворот. Кратковременное реверсирование. ЗЭ в направлении закрытия ворот. Длительное реверсирование. ЗЭ в направлении открытия ворот. Реверсирование отключено. ЗЭ в направлении открытия ворот. Кратковременное реверсирование. - Отсчет времени выдержки открытых ворот прерван. - ЗЭ в направлении закрытия ворот. Длительное реверсирование. Отсчет времени выдержки открытых ворот прерван.	x	6.14
15	Реакция на импульсный вход X2	00 01 02	Импульсная функция (последовательное управление для элементов, управляемых вручную, например, кнопочного выключателя, пульта ДУ, выключателя с тяговым шнурком) Откр - Стоп - Закр - Стоп - Откр - Стоп... Импульсная функция (для элементов с электрическим управлением, например, индукционных петель) Откр (до конечного положения открыто) - Закр (до конечного положения закрыто) Импульсная функция (для элементов с электрическим управлением, например, индукционных петель) - Направление открытия ворот: Откр - Стоп - Откр - Стоп... (до конечного открытого положения) - Направление закрытия ворот: Закр (до конечного закрытого положения) - Стоп - Откр - Стоп - Откр... (до конечного открытого положения)	x	6.15
16	Реакция на элементы управления, подключенные к 0 гнезду X3/X1	00 01 02	Функция клавиши с остановкой ворот - клавиша открытия ворот: Откр - Стоп - Откр - Стоп - Откр - Стоп... - клавиша закрытия ворот: Закр - Стоп - Закр - Стоп - Закр - Стоп... Только функция клавиши - клавиша открытия ворот: открыть до конечного положения, клавиша закрытия ворот останавливает ворота. - клавиша закрытия ворот: закрыть до конечного положения, клавиша открытия ворот останавливает ворота. Функция клавиши с реверсированием направления через стоп при закрытии ворот. - Клавиша открытия ворот останавливает ворота. После этого ворота автоматически открываются.	x	6.16

№ меню	Программирование	№ функции	Функция	Заводская настройка	Раздел
16	Реакция элементов управления, подсоединенных к гнезду X3/X10	03 04	<p>Функция клавиши с реверсированием направления во время открытия ворот</p> <ul style="list-style-type: none"> - Клавиша закрытия ворот останавливает ворота. После этого ворота закрываются автоматически. <p>Функция клавиши с реверсированием через стоп в обоих направлениях движения ворот.</p> <ul style="list-style-type: none"> - Клавиша открытия ворот останавливает закрывающиеся ворота. После этого ворота автоматически открываются. - Клавиша закрытия ворот останавливает открывающиеся ворота. После этого ворота автоматически закрываются. 		6.16
17	Миниатюрный замок изменяет реакцию элементов управления	00 01 02 03 04 05 06	<p>Миниатюрный замок без функции.</p> <p>Миниатюрный замок в положении 1 блокирует клавиши на крышке корпуса системы управления (кроме клавиши Стоп).</p> <p>Миниатюрный замок в положении 1 блокирует все внешние сигналы управления (кроме клавиши Стоп).</p> <p>Миниатюрный замок в положении 1 блокирует клавиши на крышке корпуса системы управления и все внешние сигналы управления (кроме клавиши Стоп).</p> <p>Миниатюрный замок в положении 1 блокирует клавиши на крышке корпуса системы управления (кроме клавиши Стоп). Внешние клавиши открытия и закрытия ворот становятся управляющими клавишами.</p> <p>Миниатюрный замок в положении 1 блокирует все внешние сигналы управления (кроме клавиши Стоп). Клавиши открытия и закрытия ворот на крышке корпуса системы управления становятся управляющими клавишами.</p> <p>Миниатюрный замок в положении 0:</p> <p>Миниатюрный замок блокирует клавиши на крышке корпуса системы управления (кроме клавиши Стоп).</p> <p>Миниатюрный замок в положении 1:</p> <p>Миниатюрный замок блокирует клавиши на крышке корпуса системы управления (кроме клавиши Стоп). Внешние клавиши открытия и закрытия ворот становятся управляющими клавишами.</p>	x	6.17
18	Регулировки опционного реле 1	00 01 02 03 04 05 06 07	<p>Опционное реле выключено.</p> <p>Сообщение «Конечное открытое положение»</p> <p>Сообщение «Конечное закрытое положение»</p> <p>Сообщение «Промежуточное конечное положение (1/2 откр)»</p> <p>Импульсный сигнал при подаче команды «Открыть ворота» или сигнал «Требование въезда».</p> <p>Сообщение «Сообщение о неисправности на дисплее».</p> <p>Непрерывный предупреждающий сигнал о движении ворот (при работе с автоматикой и без автоматки) (программирование времени в меню 9).</p> <p>Мигающий предупреждающий сигнал о движении ворот (при работе с автоматикой и без автоматки) (программирование времени в меню 9).</p>	x	6.18
19	Регулировки опционного реле 2	00 01 02 03	<p>Опционное реле выключено.</p> <p>Сообщение «Конечное открытое положение»</p> <p>Сообщение «Конечное закрытое положение»</p> <p>Сообщение «Промежуточное конечное положение (1/2 откр)»</p>	x	6.19

№ меню	Программирование	№ функции	Функция	Заводская настройка	Раздел
19	Регулировки опционного реле 2	04 05 06 07	Импульсный сигнал при подаче команды «Открыть ворота» или сигнал «Требование въезда». Сообщение «Сообщение о неисправности на дисплее». Непрерывный предупреждающий сигнал о движении ворот (при работе с автоматикой и без автоматки) (программирование времени в меню 9). Мигающий предупреждающий сигнал о движении ворот (при работе с автоматикой и без автоматки) (программирование времени в меню 9).		6.19
21	Контроль тестируемого контакта калитки	00 01	Контроль тестирования отключен. Контроль тестирования включен. - При отрицательном результате тестирования движение ворот невозможно и посылается сообщение о неисправности № 16 .	x	6.20
99	Возврат данных в первоначальное состояние	00 01 02 03 04	Никаких изменений. Возврат первоначальных значений периодичности технического обслуживания. Запись неисправностей в память Возврат значений меню в состояние заводской регулировки, начиная с меню программы 8. Возврат значений меню в состояние заводской регулировки, все меню программы.	x	6.21















