

Устройства ELEKTROMATEN SE для секционных ворот

Модельный ряд SG50/SG50E SE 5.24 WS - SE 14.21

Для привода секционных ворот с весовым уравновешиванием

SE-ELEKTROMATEN являются специальными приводами для промышленных ворот с весовым уравновешиванием. Монтаж осуществляется прямо на воротном валу. SE-ELEKTROMATEN состоит из: червячного редуктора с полым валом, аварийного ручного привода, интегрированного конечного выключателя и электродвигателя. Устройства управления воротами, удовлетворяющие различным требованиям, приведены в Главе 7.

Акты испытаний и сертификаты

ELEKTROMATEN и устройство управления
Удостоверение о разрешении использования знака в соответствии с DIN EN 12453



Статический удерживающий момент Акт испытаний 630900, Служба испытания материалов TUV Sud

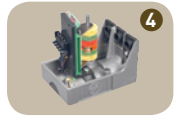
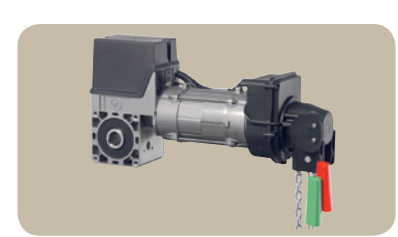
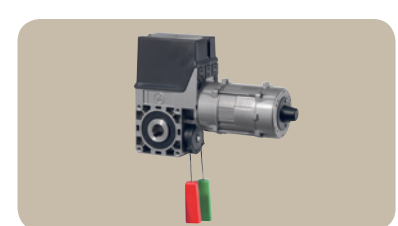
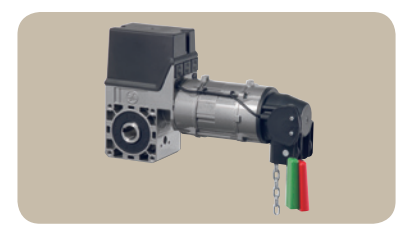


«Динамический дуэт» (Dynamisches Duo)

Награжден призом за инновации на выставке R+T 2006

Устройство ELEKTROMATEN для секционных ворот с запатентованным непосредственным преобразователем и устройством управления TS 970 или TS 981
Бесступенчатое переключение скорости выходного вала 20 - 65 мин⁻¹ с плавным стартом и остановкой

Описание Лист 3.13, пункт 3



Аварийный ручной привод

- Приводная рукоятка NHK 1
- Быстрая цепь SK 2
- Разблокировка ER 3

Конечный выключатель

Кулачковый конечный выключатель NES 4

- Для устройства управления WS 900, TS 956/961
- 2 рабочих, 2 аварийных, 2 дополнительных конечных выключателя

Цифровой конечный выключатель DES 5

- Для устройства управления TS 970/981
- Электронный датчик абсолютного значения, не требует позиционирования при отключении питания

Крепление

- соединительная резьба 8xM8 (стандартное крепление)
- стопор против проворачивания (Лист 3.16)
- фланцевая консоль (Лист 3.16)

Специальные модели

- Более длительная продолжительность включения двигателя
- Более высокая степень защиты
- Другие напряжения, частоты
- Взрывозащита АTEX по запросу (Лист 5.11)

Устройство управления

- Подключение к конечному выключателю посредством исключаящих ошибку штепсельных соединений, поэтому простая замена другими устройствами управления GfA
- Управляющее напряжение: 24В, 50Hz
- Питающее напряжение: 1x230В/ N/PE, 3x230В/PE, 3x400В/ N/PE, 3x400В/PE

WS 900 для кулачкового конечного выключателя NES 6

- сборное управление реверсивными контакторами

TS 956 для кулачкового конечного выключателя NES 7

- устройство управления

TS 961 для кулачкового конечного выключателя NES 7

- автоматическое устройство управления

TS 970 для цифрового конечного выключателя DES 7

- автоматическое устройство управления GfA

TS 981 для цифрового конечного выключателя DES 7

- комфортабельное устройство управления

Актуальные типы и модели устройств управления GfA описаны подробно в главе 7.

1. Технические данные

ELEKTROMATEN Модельный ряд		SE 5.24 WS SG50 / SG50E	SE 9.24 WS SG50 / SG50E	SE 9.15 SG50 / SG50E	SE 9.20 SG50 / SG50E	SE 9.24 SG50 / SG50E
Крутящий момент на выходе	Нм	50	90	90	90	90
Частота вращения на выходе	мин ⁻¹	24	24	15	20	24
Диаметр полого вала ¹	мм	25,4	25,4	25,4	25,4	25,4
Статический удерживающий момент Mstat ²	Нм	200	450	450	450	450
Макс. вес ворот ³	Н	2000	4000	4000	4000	4000
Допустимая частота вращения ОТКР / ЗАКР при работе с частотным преобразователем ⁴	мин ⁻¹	--	--	26 / 26	36 / 30	42 / 30
Мощность двигателя	кВт	0,37	0,45	0,30	0,30	0,37
Рабочее напряжение, частота	В-Гц	1x230-50	1x230-50	3x230/400-50	3x230/400-50	3x230/400-50
Номинальный ток двигателя ⁵	А	3,5	3,9	2,6 / 1,5	2,6 / 1,5	2,1 / 1,2
Продолжительность включения двигателя	ED	S3-40%	S3-20%	S3-60%	S3-60%	S3-60%
Макс. число включений в час ³		12	16	20	20	20
питающая линия / предохранитель (инерционный)		3x1,5 ² / 10А	3x1,5 ² / 10А	5x1,5 ² / 10А	5x1,5 ² / 10А	5x1,5 ² / 10А
Диапазон конеч. выключателя ⁶		20	20	20	20	20
Вес ELEKTROMATEN	кг	15	16	15	15	15
Запчасти: Каталог-Лист		8.83 8.85 (ER)	8.83 8.85 (ER)	8.83 8.85 (ER)	8.84 8.86 (ER)	8.83 8.85 (ER)
Арт. № монтаж. схема (dxf, dwg)		50000563 50000872 (ER)	50000853 50001092 (ER)	50000563 50000872 (ER)	50000563 50000872 (ER)	50000563 50000872 (ER)
Арт. № ELEKTROMATEN		10003331 10003332 (ER)	10002237 10002763 (ER)	10003277 10003376 (ER)	10003152 10003157 (ER)	10002188 10002748 (ER)

ELEKTROMATEN Модельный ряд		SE 9.30 SG50 / SG50E	SE 14.15 SG50 / SG50E	SE 14.21 SG50 / SG50E	SE 6.65 DU SG50 / SG50E
Крутящий момент на выходе	Нм	90	140	140	60
Частота вращения на выходе	мин ⁻¹	30	15	21	20-65
Диаметр полого вала ¹	мм	25,4	25,4 / 31,75	25,4 / 31,75	25,4 / 31,75
Статический удерживающий момент Mstat ²	Нм	450	600	600	450
Макс. вес ворот ³	Н	4000	6000	6000	3000
Допустимая частота вращения ОТКР / ЗАКР при работе с частотным преобразователем ⁴	мин ⁻¹	52 / 30	26 / 26	36 / 30	65 / 30
Мощность двигателя	кВт	0,37	0,35	0,45	0,45
Рабочее напряжение, частота	В-Гц	3x230/400-50	3x230/400-50	3x230/400-50	3x400-50
Номинальный ток двигателя ⁵	А	2,1 / 1,2	3,3 / 1,9	4,3 / 2,5	0,9
Продолжительность включения двигателя	ED	S3-60%	S3-60%	S3-60%	S3-60%
Макс. число включений в час ³		20	16	16	20
питающая линия / предохранитель (инерционный)		5x1,5 ² / 10А	5x1,5 ² / 10А	5x1,5 ² / 10А	5x1,5 ² / 10А
Диапазон конеч. выключателя ⁶		20	20 (14)	20 (14)	20 (14)
Вес ELEKTROMATEN	кг	15	17	16	16
Запчасти: Каталог-Лист		8.84 8.86 (ER)	8.84 8.86 (ER)	8.84 8.86 (ER)	8.84 8.86 (ER)
Арт. № монтаж. схема (dxf, dwg)		50000563 50000872 (ER)	50000846 50001076 (ER)	50000846 50001076 (ER)	50001313 50001314 (ER)
Арт. № ELEKTROMATEN		10002195 10002738 (ER)	10002516 (25,4) 10002621 (31,75) 10003377 (ER)	10002204 (25,4) 10002206 (31,75) 10002758 (ER)	10003393 (25,4) 10003378 (31,75) 10003346 (ER)

Действует для всех устройств ELEKTROMATEN: класс защиты IP54, допустимый температурный диапазон -5°C +40°C, уровень постоянного шума <70 дБ(А)
¹ в модельном ряду SG50E разблокировка только полый вал 25,4; Полые валы 25 / 30 / 35 / SW 22 по запросу - ² Соблюдать указания в пункте 2.5 - ³ Соблюдать указания в пункте 2.2 - ⁴ При работе с частотным преобразователем рекомендуем специальные модели устройств ELEKTROMATEN (по запросу), частота вращения на выходе ОТКР при 87 Гц, Соблюдать указания в пункте 2.7 - ⁵ Рабочий ток приводов ворот может кратковременно превышать номинальный в 4 раза, Соблюдать указания в пункте 2.6 и 2.7 - ⁶ Максимально возможное число оборотов полого вала: Полый вал 30 / 31,75 / 35 Диапазон конечного выключателя 14

2. Указания

2.1 Европейские директивы для ворот

Действует норма для ворот DIN EN 13241-1. К механизированным воротам применяется DIN EN 12453 с ее ссылками на другие нормы.

2.2 Число циклов включения / вес ворот

В случае превышения указанного числа включений в час (пункт 1, технические данные) - например, в случае если воротами приходится часто пользоваться - вес ворот следует уменьшить (по запросу).

2.3 Самоторможение

В устройствах ELEKTROMATEN без пружинных тормозов червячный редуктор имеет свойство самоторможения и останавливается самостоятельно.

2.4 Аварийный ручной привод / весовое уравнивание

Аварийный ручной привод Аварийная рукоятка NHK/Быстрая цепь SK. При ручном раскрытии ворота и самотормозящий редуктор остаются соединенными друг с другом. Падение ворот при несрабатывании весового уравнивания исключено.

Аварийный ручной привод, разблокировка ER

При ручном раскрытии силовой поток разделяется внутри редуктора. В разблокированном состоянии самоторможение снимается и, таким образом, больше не удерживает створку ворот. Поэтому требуется отдельная защита от падения, например, пружинное улавливающее приспособление.

Весовое уравнивание следует проверять не реже 1 раза в год.

2.5 статический удерживающий момент

Падение уравновешенных ворот предотвращается, если при несрабатывании весового уравнивания привод ворот способен удерживать вес створки.

Статический удерживающий момент - это допустимая нагрузка на редуктор, которая может возникнуть при несрабатывании весового уравнивания.

Статический удерживающий момент M_{stat} рассчитывается следующим образом: $M_{stat} [N] = \text{вес створки} [N] \times \text{радиус тросового барабана} [m]$

При использовании конических тросовых барабанов должен учитываться наибольший диаметр мотка.

Поскольку одновременно могут отказать 2 балансировочные пружины, Технический комитет по строительным сооружениям рекомендует рассчитывать размеры привода так, чтобы

- при использовании 1-2 балансировочных пружин он выдерживал 100% веса створки,
- при 3 балансировочных пружинах - 66% веса створки,
- при 4 пружинах - 50% веса створки.

2.6 Защитный выключатель двигателя

При расчете защитных выключателей двигателя следует учесть, что рабочий ток приводов ворот может кратковременно превышать номинальный в 4 раза.

2.7 Работа с частотным преобразователем

Повышение числа оборотов выходного вала приводит к повышенной нагрузке редуктора. Крутящий момент привода устройства ELEKTROMATEN следует в этом случае уменьшить.

Повышение частоты вращения выходного вала на 10% уменьшает допустимый крутящий момент привода на 5%. При высоких частотах вращения выходного вала его крутящий момент, соответственно, следует уменьшить (возм. по запросу).

Допустимые частоты вращения выходного вала не должны быть превышены (пункт 1, Технические данные). Следует придерживаться эксплуатационной мощности согласно стандарту DIN EN 12453.

При выборе частотных преобразователей следует учесть, что рабочий ток приводов ворот может кратковременно превышать номинальный в 4 раза.

Для работы с частотным преобразователем мы рекомендуем устройства ELEKTROMATEN особых моделей (по запросу).

2.8 Тросы / Барабаны

При выборе тросов следует принимать во внимание шестикратную защиту по стандарту DIN EN 12604.

При выборе барабанов для троса следует принять во внимание то, что в нижней позиции ворот на барабане должно оставаться еще 2 резервных витка. Диаметр барабана должен быть по меньшей мере в 20 раз больше чем диаметр троса.

3. SE 6.65 DU

ELEKTROMATEN для секционных ворот с запатентованным непосредственным преобразователем в комбинации с устройством управления TS 970 или TS 981 для цифрового конечного выключателя DES

- Бесступенчатая регулировка скорости на выходе 20 – 65 мин⁻¹
- Плавный старт и остановка
- Автоматическое согласование ускорительной и тормозной рампы
- Простая регулировка конечного положения ворот и всех функций пользователя с помощью поворотного переключателя с оптической индикацией

Дополнительные функции, например:

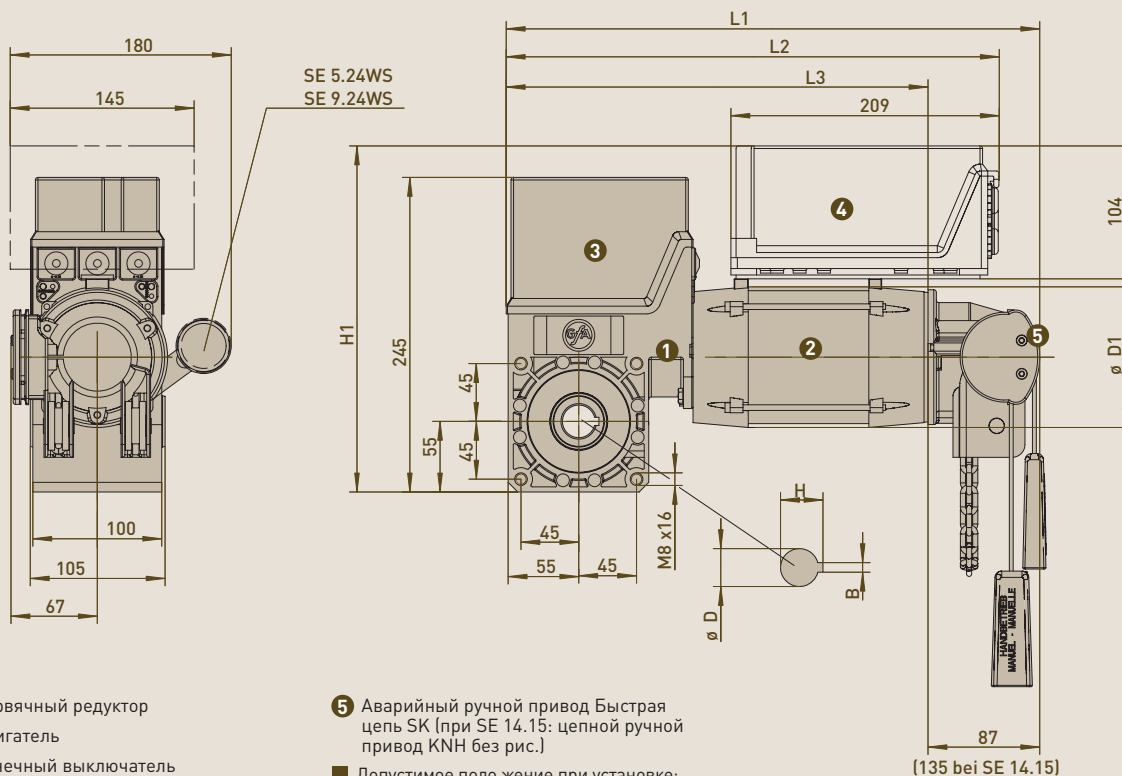
- Автоматическая подгонка под фундамент
- Коррекция инерционного движения
- Контроль усилия в направлении ОТКР
- Автоматический таймер закрытия
- Счетчик циклов
- и т.д.



Награжден призом за инновации на выставке «R+T 2006»

4.1 Габариты • SE 5.24 WS - SE 14.21

Аварийный ручной привод Быстрая цепь SK • Модельный ряд SG50



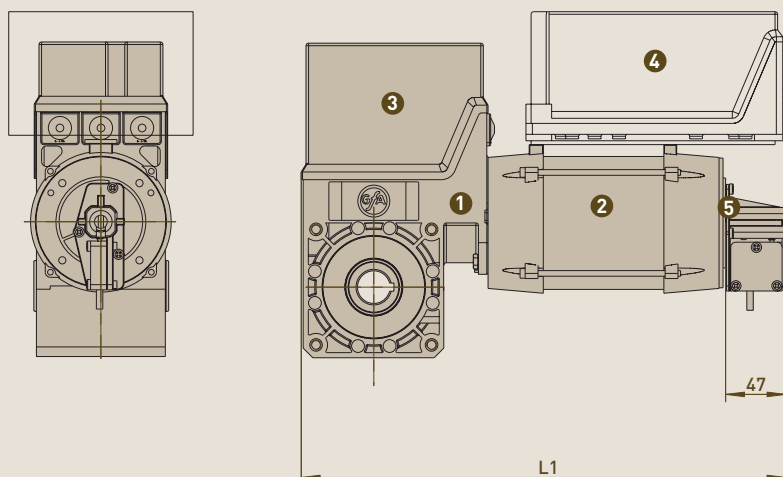
- 1 червячный редуктор
- 2 двигатель
- 3 конечный выключатель
- 4 опционально: устройство управления WS 900, съемное с кабелем 0,7м

- 5 Аварийный ручной привод Быстрая цепь SK (при SE 14.15: цепной ручной привод KNH без рис.)
- Допустимое положение при установке: горизонтально (как на рисунке) или вертикально (двигателем вниз)

ELEKTROMATEN	ØD	H	B	L1			L2	L3	H1	ØD1
				SK	NHK	ER				
SE 5.24 WS SE 9.15 SE 9.20 SE 9.24 SE 9.30	25,4	28,4	6,35	402	362	347	385	315	272	108
SE 9.24 WS	25,4	28,4	6,35	414	374	359	391	327	281	126
SE 14.15	25,4 31,75	28,4 34,7	6,35 6,35	507	419	404	391	372	281	126
SE 14.21	25,4 31,75	28,4 34,7	6,35 6,35	418	378	363	385	331	272	108

4.2 Габариты • SE 5.24 WS - SE 14.21

Аварийный ручной привод Приводная рукоятка NHK • Модельный ряд SG50



- 1 червячный редуктор
- 2 двигатель
- 3 конечный выключатель
- 4 опционально: устройство управления WS 900, съемное с кабелем 0,7м
- 5 аварийный ручной привод приводная рукоятка NHK

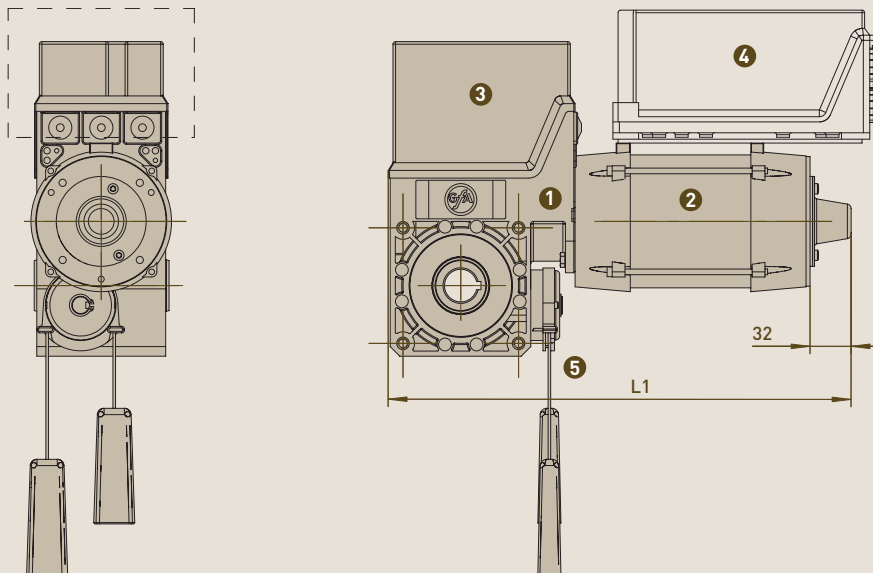
- другие габариты: 4.1
- Допустимое положение при установке: горизонтально (как на рисунке) или вертикально (двигателем вниз)

4.3 Габариты • SE 5.24 WSER - SE 14.21 ER

Аварийный ручной привод Разблокировка ER • Модельный ряд SG50E

- 1 червячный редуктор
- 2 двигатель
- 3 конечный выключатель

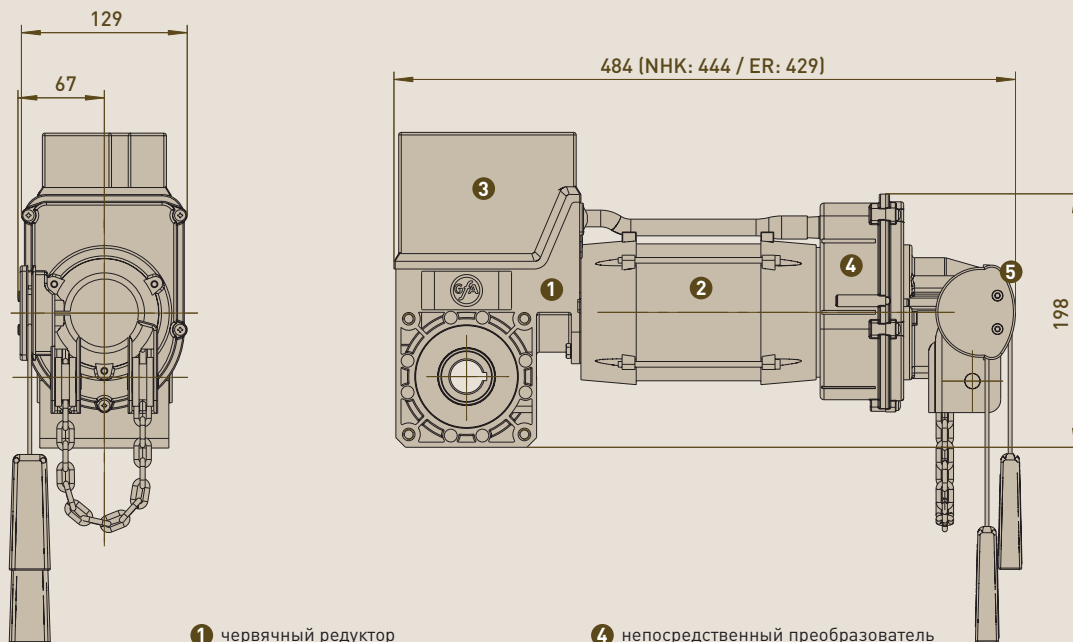
- 4 опционально: устройство управления WS 900, съемное с кабелем 0,7м
- 5 аварийный ручной привод разблокировка ER



- другие габариты: 4.1
- Допустимое положение при установке: горизонтально (как на рисунке) или вертикально (двигателем вниз)

4.4 Габариты • SE 6.65 DU

Модельный ряд SG50/SG50E



- 1 червячный редуктор
- 2 двигатель с встроенным непосредственным преобразователем
- 3 конечный преобразователь

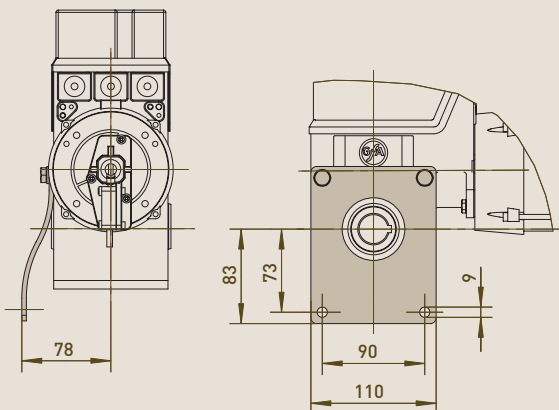
- 4 непосредственный преобразователь
- 5 Аварийный ручной привод Быстрая цель SK (как на рисунке) без рис.: приводная рукоятка NHK, разблокировка ER

- другие габариты: 4.1
- Допустимое положение при установке: горизонтально (как на рисунке) или вертикально (двигателем вниз)

5. Крепления / принадлежности

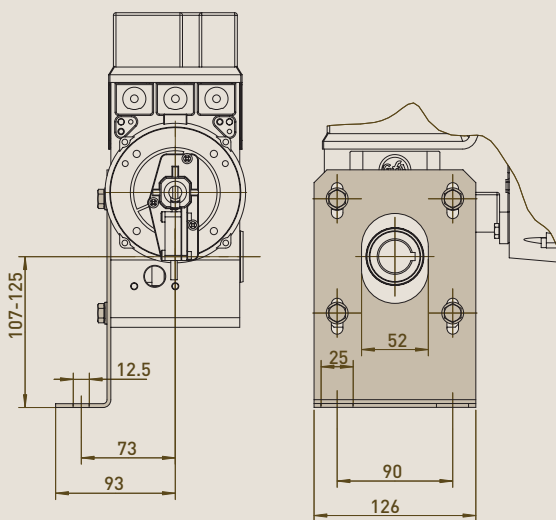
5.1 Стопор против проворачивания

Арт. № 30002636

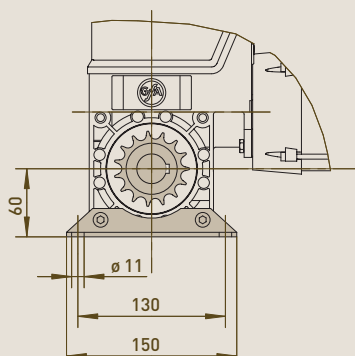
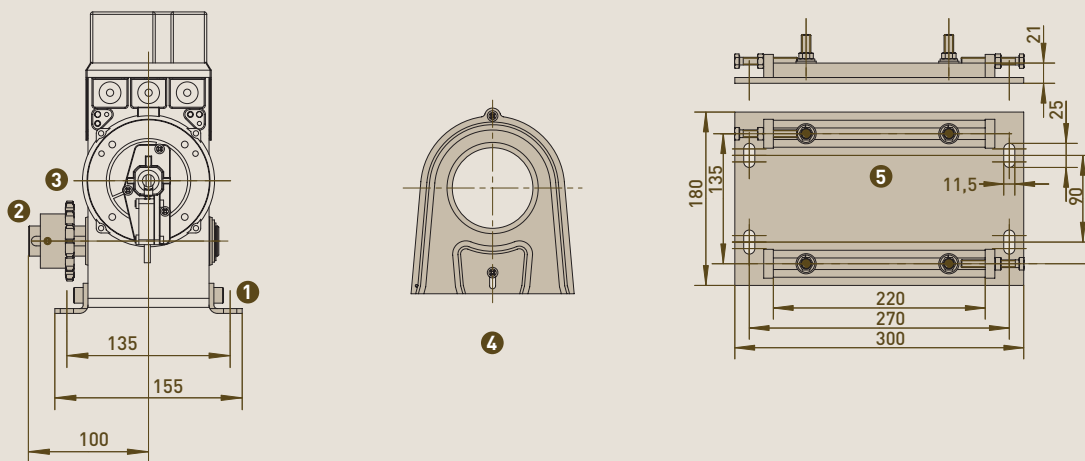


5.2 Фланцевая консоль

Арт. № 30002685



5.3 Цепной привод 08 В-1 (1/2" x 5/16")



Обозначение	Арт. №
Угол ножки (2 шт.)	1 20002492.00002
Насадной вал Ø25,4 Ø31,75	2 30002628 30002699
Цепное колесо 19 зубьев Ø25,4 Ø31,75 25 зубьев Ø25,4 Ø31,75	3 30001086 30002243 30000761 30001990
Кожух цепи 19 зубьев 25 зубьев	4 30000982 30000983
Консоль	5 30000567
Цепь 1,5m 2,0m 2,5m	40005050 40009223 40005558 40000613
Замок цепи	

Производитель оставляет за собой право на изменение конструкции и размеров.

Прайс-лист действителен с 01.2007

Устройства ELEKTROMATEN SE для секционных ворот

Модели согласно листу 3.11-3.16
Все цены указаны в € нетто/шт

Модельный ряд SG50/SG50E
SE 5.24 WS / SE 9.24 WS
SE 9.15 / SE 9.20 / SE 9.24 /
SE 9.30 / SE 14.15 / SE 14.20
SE 6.65 DU

1. Устройства ELEKTROMATEN SE для секционных ворот

ELEKTROMATEN	Модель-ный ряд	Крутящий момент на выходе Нм	Частота вращения на выходе мин ⁻¹	Диаметр полого вала	За-пчасти Лист	Арт. №	Базовая цена
Аварийный ручной привод Быстрая цепь SK (KNH при SE 14.15) или приводная рукоятка NHK							SK / NHK
Модель переменного- тока							
SE 5.24-25,4 WS	SG50	50	24	25,4	8.83	10003331	562,- / 511,-
SE 9.24-25,4 WS	SG50	90	24	25,4	8.83	10002237	609,- / 558,-
Модель трехфазного тока							
SE 9.15-25,4	SG50	90	15	25,4	8.83	10003277	561,- / 510,-
SE 9.20-25,4	SG50	90	20	25,4	8.84	10003152	561,- / 510,-
SE 9.24-25,4	SG50	90	24	25,4	8.83	10002188	532,- / 481,-
SE 9.30-25,4	SG50	90	30	25,4	8.84	10002195	532,- / 481,-
SE 14.15-25,4	SG50	140	15	25,4	8.84	10002516	617,- / 566,-
SE 14.15-31,75	SG50	140	15	31,75	8.84	10002621	658,- / 607,-
SE 14.21-25,4	SG50	140	21	25,4	8.84	10002204	588,- / 537,-
SE 14.21-31,75	SG50	140	21	31,75	8.84	10002206	629,- / 578,-
SE 6.65-25,4 DU	SG50	60	20-65	25,4	8.84	10003393	809,- / 758,-
SE 6.65-31,75 DU	SG50	60	20-65	31,75	8.84	10003378	850,- / 799,-
Аварийный ручной привод Разблокировка ER							ER
Модель переменного тока							
SE 5.24-25,4 WS ER	SG50E	50	24	25,4	8.85	10003332	597,-
SE 9.24-25,4 WS ER	SG50E	90	24	25,4	8.85	10002763	644,-
Модель трехфазного тока							
SE 9.15-25,4 ER	SG50E	90	15	25,4	8.85	10003376	596,-
SE 9.20-25,4 ER	SG50E	90	20	25,4	8.86	10003157	596,-
SE 9.24-25,4 ER	SG50E	90	24	25,4	8.85	10002748	567,-
SE 9.30-25,4 ER	SG50E	90	30	25,4	8.86	10002738	567,-
SE 14.15-25,4 ER	SG50E	140	15	25,4	8.86	10003377	652,-
SE 14.21-25,4 ER	SG50E	140	21	25,4	8.86	10002758	623,-
SE 6.65-25,4 DU ER	SG50E	60	20-65	25,4	8.86	10003346	844,-

2. Крепление

Модель	Описание	Арт. №.	Надбавка к цене
MD	Стопор против проворачивания (Лист 3.16 п. 5.1)	30002636	5,-
FK	Фланцевая консоль (Лист 3.16 п. 5.2)	30002685	8,-
FW	Угол ножки (Лист 3.16 п. 5.3)	20002492.00002	8,-

3. Устройство управления / клеммная коробка с штепсельным соединением к устройству ELEKTROMATEN

Модель	Описание	Для конечного выключателя	Арт. №	Надбавка к цене
WS 900	Реверсивный контактор 2 контактора 24В Лист 7.11 3 контактора 24В Лист 7.11	NES	20090000.10003 20090000.10004	110,- 180,-
KK 003	Клеммная коробка	NES	20001848.10001	55,-
TS 956	Устройство управления Лист 7.21	NES		Лист 7.69
TS 961	Автоматическое устройство управления Лист 7.31	NES		Лист 7.69
TS 970	Автоматическое устройство управления Лист 7.41	DES		Лист 7.71
TS 981	Комфортабельное устройство управления Лист 7.51	DES		Лист 7.71

4. Аварийный ручной привод

Модель	Описание	Арт. №	Надбавка к цене	
NHK	Приводная рукоятка	Стандартная модель без надбавки к цене		
NHKK	Приводная рукоятка с карданным шарниром		19,50	
SK	Быстрая цепь (4м тяговая цепь, 0,5 м трос включения) (KNH при SE 14.15)		51,-	
Принадлежности SK	Тяговая цепь с замком цепи	2м	30004555.00002	4,-
		4м	30004555.00004	7,50
		6м	30004555.00006	11,-
		8м	30004555.00008	14,50
	Тяговая цепь (барабан на 50м)		40014220	87,50
	Замок цепи (10 шт.)		30004631	7,50
	Удлинитель троса включения	2 x 4 м	30003965	4,50
	2 x 10 м	30004242	7,-	

5. Конечный выключатель

Модель	Описание	Надбавка к цене
NES	Кулачковый конечный выключатель (2 рабочих, 2 аварийных, 2 дополнительных) 7 дополнительно	Стандартная модель без надбавки к цене
DES	Цифровой конечный выключатель	Без надбавки к цене

6. Электрические принадлежности

	Описание	Арт. №	€ нетто / шт.	
6.1	Командное устройство № 31 аР ОТКР-СТОП-ЗАКР пластиковый корпус	40015034	18,-	
6.2	Замок-выключатель № 420 аР ОТКР -ЗАКР металлический корпус	№ 430 аР ОТКР-СТОП-ЗАКР металлический корпус	40000308	38,-
		№ 421 uP ОТКР -ЗАКР металлический корпус	40000310	49,-
		№ 431 uP ОТКР -ЗАКР металлический корпус	40000309	38,-
		№ 431 uP ОТКР -ЗАКР металлический корпус	40000311	49,-
	другие командные устройства и замки-выключатели с листа 8.21			
6.3	Главный выключатель в корпусе, IP65	40000526	24,-	
6.4	Радиоуправление 434 МГц, самокодирующееся с листа 8.23			
6.5	Выключатель ненапряжного троса Р65 короткий ролик, 88мм в длину слева / справа	30000972/30000973	73,-	
		30000907/30000437	77,-	
6.6	Предохранители замыкающих кантов с листа 8.01			

7. Механические принадлежности

	Описание	Арт. №	€ нетто / шт		
7.1	Цепной привод 08В-1 (1/2" x 5/16") Цепные колеса	(Лист 3.16 п. 5.3)			
		19 зубьев, Ø 25,4mm	30001086	14,-	
		25 зубьев, Ø 25,4mm	30000761	20,-	
		19 зубьев, Ø 31,75mm	30002243	18,-	
		25 зубьев, Ø 31,75mm	30001990	24,-	
	Цепь	1,5m	40005050	8,50	
		2,0m	40009223	13,-	
		2,5m	40005558	17,-	
	Замок цепи		40000613	0,50	
		Кожух цепи для цепного колеса	19 зубьев	30000982	5,-
			25 зубьев	30000983	6,-
	Насадной вал	Ø 25,4mm	30002628	17,-	
Ø 31,75mm		30002699	20,-		
Угол ножки	(2 шт. вкл. крепежный материал)	20002492.00002	8,-		
Консоль (для установки с уголками ножки)		30000567	58,-		
7.2	Тросовый барабан Ø160мм трос Ø 6мм, используемая длина троса 7м	Отверстие Ø25,4 намотка правая/левая	40006501/40006502	85,-	
		Отверстие Ø31,75 намотка правая/левая	40010238/40010239	85,-	

Устройства ELEKTROMATEN TSE для секционных ворот

с интегрированным безопасным устройством управления

Модельный ряд KG50
TSE 5.24 WS

TSE-ELEKTROMATEN являются специальными приводами для секционных ворот с весовым уравниванием и механическим ограничителем хода. Монтаж осуществляется, как правило, прямо на воротном валу. Устройства TSE-ELEKTROMATEN состоят из: червячного редуктора с полым валом, аварийного ручного привода, интегрированного конечного выключателя с устройством управления Тотманн и двигателя переменного тока.

Акты испытаний и сертификаты

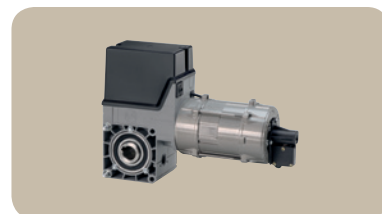
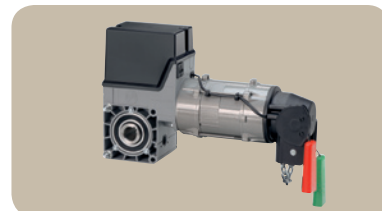
ELEKTROMATEN и устройство управления
Удостоверение о разрешении использования
знака в соответствии с DIN EN 12453



Статический удерживающий момент
Акт испытаний 778892, Служба испытания
материалов TUV Sud



Устройства ELEKTROMATEN TSE для секционных ворот с интегрированным устройством управления Тотманн T800 выполняют принципиальные требования к секционным воротам с электрическим приводом и являются поэтому особенно рентабельными. Наличие штепсельных соединений и для подключения к сети переменного тока обуславливают низкую стоимость монтажа.



1

Аварийный ручной привод

- Приводная рукоятка NHK
- Быстрая цепь SK

1

2



2

Конечный выключатель

- Кулачковый конечный выключатель NES
- 2 рабочих конечных выключателя

3



3

Крепление

- 2 крепежных болта M8x120 (стандартное крепление)
- Стопор против проворачивания (л. 3.16)
- Фланцевая консоль (л. 3.16)



4

Устройство управления T800

Устройство управления Тотманн

- интегрировано в конечном выключателе устройства ELEKTROMATEN
- напряжение питания: 1x230V/N/PE

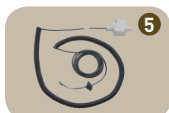
3

Функции

- режим по выбору:
 - режим Тотманн ЗАКР/ОТКР
 - режим Тотманн ЗАКР/самоудержание ОТКР

Модель

- Штепсельные соединения для:
 - Штекера CEE
 - Контрольного кабеля
 - Спирального кабеля (разъем для ненапряженного троса и раздвижной двери)



5

Принадлежности

- Система подключения, состоящая из:
 - Командного устройства ОТКР-СТОП-ЗАКР
 - Штекера CEE переменного тока с кабелем длиной 1 м
 - Штепсельного соединительного кабеля к ELEKTROMATEN
- Спирального кабеля, штепсельного

4

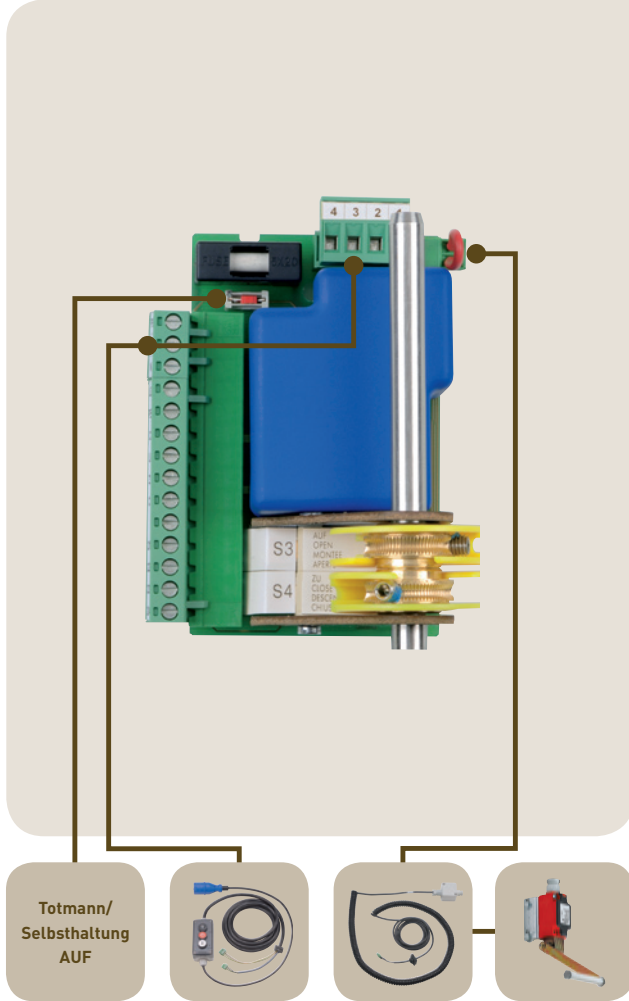
5

1. Технические данные

ELEKTROMATEN		TSE 5.24 WS
Модельный ряд		KG50
Крутящий момент на выходе	Нм	50
Частота вращения на выходе	мин ⁻¹	24
Диаметр полого вала	мм	25,4
Статический удерживающий момент M _{stat} ¹	Нм	200
Макс. вес ворот ²	Н	2000
Мощность двигателя	кВт	0,37
Рабочее напряжение, частота	В-Гц	1x230-50
Номинальный ток двигателя ³	А	3,5
Продолжительность включения двигателя	ED	S3-40%
Макс. число включений в час ²		12
питающая линия / предохранитель (инерционный)		3x1,5 ² / 10А
Диапазон конеч. выключателя		20
Вес ELEKTROMATEN	кг	12
Запчасти: Каталог-Лист		8.81
Арт. № монтаж. схема (dxf, dwg)		50001339
Арт. № ELEKTROMATEN		10003413

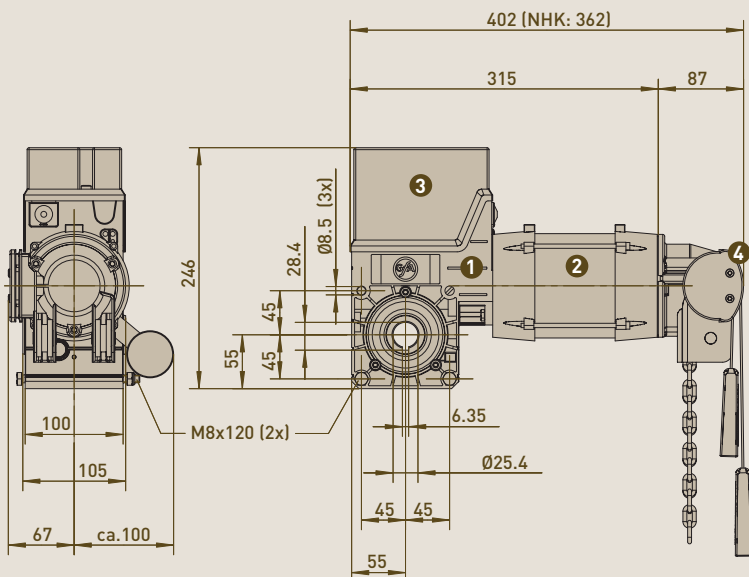
Действует для всех устройств ELEKTROMATEN: класс защиты IP54, допустимый температурный диапазон -5°C +40°C, уровень постоянного шума <70 дБ(А)
 1 см. указания в п. 2.5 на листе 3.13 · 2 см. указания в п. 2.2 на листе 3.13 · 3 Рабочий ток приводов ворот может кратковременно превышать номинальный в 4 раза, см. указания в п. 2.6 на листе 3.13

2. Возможности подключения к Т800



3. Габариты • TSE 5.24 WS

Модельный ряд KG50



- 1 Червячный редуктор
- 2 Двигатель
- 3 Конечный выключатель с интегрированным устройством управления Тотманн Т800
- 4 Аварийный ручной привод Быстрая цепь SK (как на рисунке) без рис.: приводная рукоятка NHK

■ Допустимое положение при установке: горизонтально (как на рисунке) или вертикально (двигателем вниз)

4. Крепления / принадлежности

Лист 3.16

Прайс-лист действителен с 01.2007

Устройства ELEKTROMATEN TSE для секционных ворот

Модели согласно листу 3.21-3.22
Все цены указаны в € нетто/шт

Модельный ряд KG50
TSE 5.24 WS

1. Устройства ELEKTROMATEN TSE для секционных ворот с интегрированным безопасным устройством управления T800

ELEKTROMATEN	Модель- ный ряд	Крутящий момент на выходе Нм	Частота вращения на выходе мин ⁻¹	Диаметр полого вала	За- пчасти Лист	Арт. №	Базовая цена
Аварийный ручной привод Быстрая цепь SK или приводная рукоятка NHK							SK /NHK
Модель переменного тока							
TSE 5.24 WS	KG50	50	24	25,4	8.81	10003413	547,- / 496,-

2. Крепление

Модель	Описание	Арт. №.	Надбавка к цене
MD	Стопор против проворачивания (Лист 3.16 п. 5.1)	30002636	5,-
FK	Фланцевая консоль (Лист 3.16 п. 5.2)	30002685	8,-
FW	Угол ножки (Лист 3.16 п. 5.3)	20002492.00002	8,-

3. Аварийный ручной привод

Модель	Описание	Арт. №	Надбавка к цене	
NHK	Приводная рукоятка	Стандартная модель без надбавки к цене		
SK	Быстрая цепь (4м тяговая цепь, 0,5 м трос включения)		51,-	
Принадлежности SK	Тяговая цепь с замком цепи	2м	30004555.00002	4,-
		4м	30004555.00004	7,50
		6м	30004555.00006	11,-
		8м	30004555.00008	14,50
	Тяговая цепь (барабан на 50м) Замок цепи (10 шт.) Удлинитель троса включения		40014220	87,50
			30004631	7,50
			30003965	4,50
		30004242	7,-	

4. Конечный выключатель

Модель	Описание	Арт. №	Надбавка к цене
NES 2 микро	Кулачковый конечный выключатель (2 рабочих конечных выключателя)	Стандартная модель без надбавки к цене	
NES 6 микро	Комплект для переоборудования на 6 микровыключателей (2 рабочих, 2 аварийных, 2 дополнительных конечных выключателя) вкл. кулачки конечных выключателей и крепежный материал для переоборудования на устройства управления GfA TS900, TS956, TS961	30004661	65,-

5. Электрические принадлежности (другие принадлежности на листе 3.20 или в главе 8)

	Описание	Арт. №	€ нетто/шт.	
5.1	Система подключения, состоит из: командного устройства ОТКР-СТОП-ЗАКР, штекера переменного тока по СЕЕ с кабелем 1 м и соединительным кабелем для ELEKTROMATEN	3m	20003033.00300	39,-
		5m	20003033.00500	44,-
5.2	Спиральный кабель для подключения ненапряжного троса и раздвижной двери длина в скрученном виде 900мм, в вытянутом макс.4000мм, прямые концы кабеля 2000мм / 350мм, штепсельная модель, с кабельной вставкой и дистанционным элементом	20002340.00016	42,-	

6. Механические принадлежности

Лист 3.20 или Глава