



**АВТОМАТИЧЕСКИЕ ШЛАГБАУМЫ,  
ЦЕПНЫЕ БАРЬЕРЫ И  
ПАРКОВОЧНЫЕ СИСТЕМЫ**

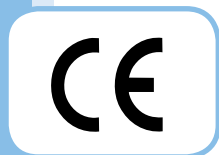




# Преимущества



**Больше  
преимуществ  
с автоматическими  
системами  
CAME**



**Все упрощается при использовании продукции CAME, благодаря наличию специальных монтажных приспособлений и настроек; техника CAME предлагает большой спектр различных методов решения проблем автоматизации, выбор которых зависит от особенностей применения и специфических требований заказчика.**

**Автоматические системы CAME, включая устройства управления и безопасности, разработаны для интенсивного использования и не требуют периодического технического обслуживания.**

# Автоматические шлагбаумы, цепные барьеры и парковочные системы CAME

## **GARD G 2500**

Быстродействующие автоматические шлагбаумы для проезда шириной до 2.5 м.



## **GARD G 6000**

Автоматические шлагбаумы, предназначенные для интенсивного использования, для проезда шириной до 6.5 м.



## **GARD 4040**

Новый универсальный шлагбаум для интенсивного использования, для проезда шириной до 4 м.



## **CAT**

Автоматические цепные барьеры, предназначенные для интенсивного использования, для проездов шириной до 8 или до 16 м.



## **Устройства управления**



## **GARD G 4000**

Быстродействующие автоматические шлагбаумы, предназначенные для интенсивного использования, для проезда шириной до 4 м.



## **GARD G 12000**

Автоматические шлагбаумы, предназначенные для интенсивного использования, для проезда шириной до 12 м.



## **GARD 8000**

Новый универсальный шлагбаум для интенсивного использования, для проезда шириной до 8 м.



## **UNIPARK**

Автоматика для создания индивидуальных парковочных мест.



## **Устройства безопасности**



# Продукция



## Автоматические шлагбаумы G 4000/G 4001

G 2500 (2,5 м) G4000 (4 м)

Быстродействующие автоматические шлагбаумы для проездов шириной до 4 м с уникальной особенностью: напряжение электропитания двигателя 24 В. Незаменимы для проездов с интенсивным транспортным потоком.

Технология низковольтного электропитания позволяет получить максимальную эффективность управления и полную безопасность работы.



### Законченная система

Все основные компоненты, необходимые для функционирования системы даже в случае отключения электропитания, смонтированы внутри корпуса шлагбаума; в дополнение к двигателю и блоку управления, в корпусе шлагбаума G 4000 предусмотрено место для установки аварийных аккумуляторов.

### Надежная и длительная работа даже при жестких атмосферных воздействиях

Корпус шлагбаума серии GARD выполнен из анодированной стали с последующей порошковой окраской (цвет RAL 2004). Для применения в условиях постоянного воздействия веществ и явлений, вызывающих коррозию, например, тумана или соли, имеется модель G4001 из нержавеющей стали с повышенной антикоррозийной устойчивостью.

Для применения при сильном ветре специалисты CAME разработали стрелу круглого сечения, подходящую для шлагбаумов серии GARD.

### Самоблокирующийся механизм

Отличительной особенностью всех моделей шлагбаумов серии GARD является самоблокирующийся редуктор, который блокирует стрелу как в открытом, так и в закрытом состоянии. В случае отсутствия электропитания стрела шлагбаума может быть поднята или опущена вручную. При этом нет необходимости открывать корпус шлагбаума, поскольку механизм разблокировки находится снаружи.



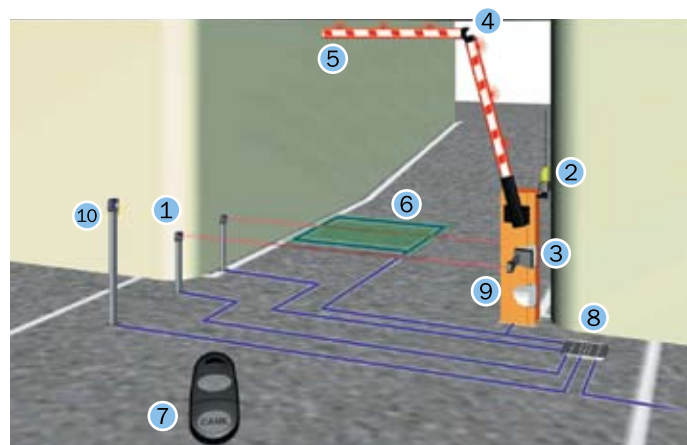
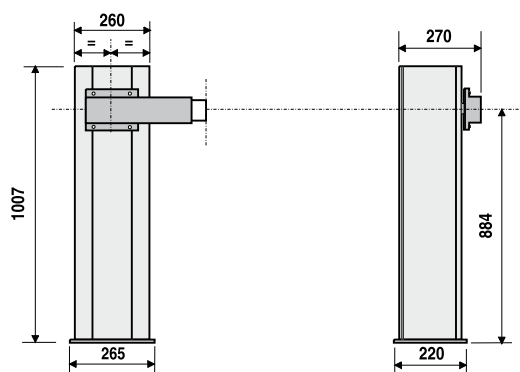
### Универсальная автоматика

Возможна установка кодовой клавиатуры или ключа-выключателя, фотоэлементов безопасности или сигнальной лампы непосредственно на корпус шлагбаума, что упрощает монтаж и удешевляет систему. Имеется возможность интеграции с системами контроля доступа: управление по радиоканалу с помощью брелка-передатчика, подключение считывателя карт, домофона, датчика обнаружения транспортных средств или фотоэлементов.

Технические характеристики		
Модель	G4000/G4001	G2500
Класс защиты	IP 54	IP 54
Масса, кг	47	39.5
Напряжение питания, В	~230	~230
Напряжение питания двигателя, В	= 24	~230
Потребляемый ток, А	1.3 (~230 В) 15 А (=24 В)	1
Мощность двигателя, Вт	300	120
Интенсивность использования, %	Интенсивный режим	30
Вращающий момент, Нм	200	70
Время открывания, с	2-6	2

Общие указания по использованию		
Модель	G4000/G4001	G2500
Максимальная длина стрелы без принадлежностей, м	4.0	2.5
Максимальная длина стрелы с резиновыми накладками и сигнальными лампами, м	3.5	-
Максимальная длина стрелы с подвижной опорой или подвесной шторкой, м	3	-
Максимальная длина стрелы с резиновыми накладками, сигнальными лампами и подвесной шторкой или подвижной опорой, м	2.5	-

## Габаритные размеры G4000



## Основные функции безопасности

Блок управления позволяет:

- регулировать скорость открывания/закрывания;
- регулировать скорость в режиме замедления;
- обнаруживать препятствия на пути движения стрелы благодаря встроенной системе обнаружения препятствий, позволяющей немедленно изменить направление движения стрелы или остановить ее.

Только системы с пониженным напряжением питания 24 В позволяют обеспечить полную безопасность работы.

Двигатель шлагбаума и все принадлежности управления и безопасности питаются напряжением 24 В постоянного тока.

## G2500

Упрощенная быстродействующая модель с питанием 230 В

G 2500 быстродействующая модель шлагбаума серии GARD для проездов шириной до 2.5 м. Самый простой вариант автоматизации проезда. Идеальный вариант для небольших проездов для частного использования или в небольших кондоминиумах. Как и все модели шлагбаумов серии GARD, модель G2500 может оснащаться шарниром для складывания стрелы для применения внутри зданий и в местах, где имеется низкий потолок.

## Типовая установка G4000

- 1 • Стойка (высота 0.5 м)
- 2 • Фотоэлемент безопасности
- 3 • Сигнальная лампа
- 4 • Кронштейн для сигнальной лампы
- 5 • Антенна
- 6 • Кронштейн
- 7 • Фотоэлемент безопасности
- 8 • Шарнир для стрелы
- 9 • Аллюминиевая стрела
- 10 • Сигнальные лампы
- Светоотражающие наклейки
- Резиновые накладки
- 6 • Электромагнитный датчик-петля
- 7 • Блок-передатчик
- 8 • Разветвительная коробка
- 9 • Устройство G4000
- Блок управления
- Радиоприемник команд управления
- Система резервного питания
- 10 • Кодовая клавиатура
- Ключ-выключатель
- Считыватель магнитных карт
- Стойка (высота 1 м)



## Автоматические шлагбаумы G 6000/G 6001

G6000 (6,5 м)

Серия шлагбаумов G6000 предназначена для управления проездами шириной до 6.5 м, обычно это промышленные или коллективные проезды. Так же как и другие модели шлагбаумов серии GARD, модель G6000 имеет все преимущества автоматических систем CAME с низковольтным электропитанием – сочетание высокой надежности с полной безопасностью.

Технология низковольтного электропитания позволяет получить максимальную эффективность управления и полную безопасность работы.



### Законченная система

Все компоненты, необходимые для работы системы, даже при пропадании электропитания, располагаются внутри корпуса шлагбаума. Также в шлагбауме G6000 предусмотрено место для установки аккумуляторов резервного питания.

**Надежная и длительная работа** даже при жестких атмосферных воздействиях.

Корпус шлагбаума серии GARD выполнен из анодированной стали с последующей порошковой окраской (цвет RAL 2004).

**Для применения в условиях постоянного воздействия веществ и явлений**, вызывающих коррозию, например, тумана или соли, имеется модель G6001 из нержавеющей стали с повышенной антикоррозийной устойчивостью.

**Для областей с преобладанием сильных ветров** специалисты CAME разработали стрелу круглого сечения, подходящую для шлагбаумов серии GARD.

### Основные функции безопасности

Блок управления позволяет:

- регулировать скорость открывания/закрывания;
- регулировать скорость в режиме замедления;
- обнаруживать препятствия на пути движения стрелы благодаря встроенной системе обнаружения препятствий, позволяющей немедленно изменить направление движения стрелы или остановить ее;
- подключить фотоэлементы безопасности или электромагнитный датчик-петлю.



Только системы с пониженным напряжением питания 24 В позволяют обеспечить полную безопасность работы.

Двигатель шлагбаума и все принадлежности управления и безопасности питаются пониженным напряжением =24В.

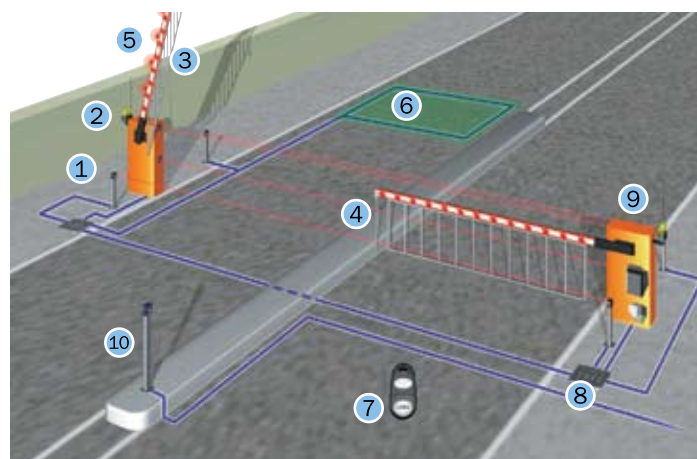
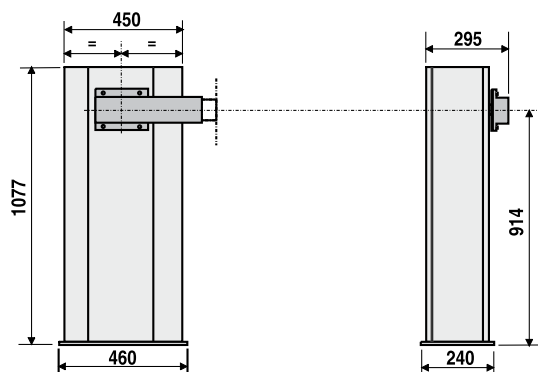
## Технические характеристики

Модель	<b>G6000/G6001</b>
Класс защиты	IP 54
Масса, кг	72
Напряжение питания, В	~230
Напряжение питания двигателя, В	= 24
Потребляемый ток, А	1.3 (~220 В) 15 А (=24 В)
Мощность двигателя, Вт	300
Интенсивность использования, %	Интенсивный режим
Вращающий момент, Нм	600
Время открывания, с	4-8

## Общие указания по использованию

Модель	<b>G6000/G6001</b>
Максимальная длина стрелы без принадлежностей, м	6.5
Максимальная длина стрелы с резиновыми накладками и сигнальными лампами, м	6
Максимальная длина стрелы с подвижной опорой или решетчатым барьером, м	6
Максимальная длина стрелы с резиновыми накладками, сигнальными лампами и решетчатым барьером или подвижной опорой, м	6
Максимальная длина стрелы с решетчатым барьером и подвижной опорой, м	5.5
Максимальная длина стрелы с резиновыми накладками, сигнальными лампами, решетчатым барьером и подвижной опорой, м	5

## Габаритные размеры G6000



## Типовая установка

- 1 • Стойка (высота 0.5 м)
- Фотозлемент безопасности
- 2 • Сигнальная лампа
  - Антенна
  - Кронштейн для сигнальной лампы
- 3 • Подвесная шторка
- 4 • Подвижная опора
- 5 • Алюминиевая стрела
  - Сигнальные лампы
  - Светоотражающие наклейки
  - Резиновые накладки
- 6 • Электромагнитный датчик-петля
- 7 • Брелок-передатчик
- 8 • Разветвительная коробка
- 9 • Устройство G6000
  - Блок управления
  - Радиоприемник команд управления
  - Система резервного питания
- 10 • Кодовая клавиатура/
  - Ключ-выключатель/
  - Считыватель магнитных карт
  - Стойка (высота 1 м)

## Универсальная автоматическая система

- Защищающие от удара резиновые накладки.
- Сигнальные лампы.
- Фиксированная и подвижная опоры.
- Шарнир для складывания стрелы.
- Кронштейн для установки фотозлементов безопасности и сигнальной лампы.

Это только некоторые принадлежности для шлагбаумов, разработанные для применения в зависимости от требований заказчика. Они легко устанавливаются и уменьшают общую стоимость системы. Имеется возможность интеграции с системами контроля доступа: управление по радиоканалу с помощью брелка-передатчика, подключение считывателя карт, домофона, датчика обнаружения транспортных средств или фотозлементов.

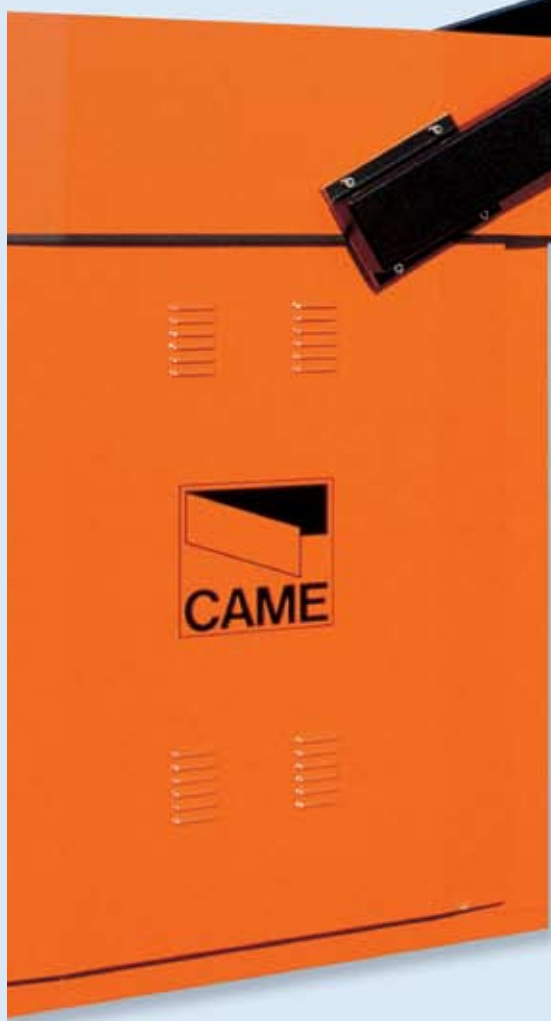


# Автоматический дорожный шлагбаум G 12000

G 12000 (12 м)

**G12000 это специальный шлагбаум для проездов шириной до 12 м. Это идеальное решение для автоматизации очень широких проездов венчает серию автоматических шлагбаумов CAME.**

**Технология низковольтного электропитания позволяет получить максимальную эффективность управления и полную безопасность работы.**



**Автоматический шлагбаум G12000** имеет командную логику новейшего поколения, которая обеспечивает выполнение всех функций безопасности, таких как электронная система обнаружения препятствий (немедленная остановка в случае обнаружения препятствия).

**Интенсивное использование даже в аварийных ситуациях**, таких как отключение электропитания. Подобно всем моделям шлагбаумов серии GARD, модель G12000 обеспечивает возможность отдельного управления въездом и выездом или синхронной работы двух шлагбаумов (управление по принципу ведущий/ведомый).

#### Технические характеристики

Модель	<b>G12000</b>
Класс защиты	IP 54
Масса, кг	783
Напряжение питания, В	~230
Напряжение питания двигателя, В	= 24
Потребляемый ток, А	15 А (=24 В)
Мощность двигателя, Вт	300
Интенсивность использования, %	50
Вращающий момент, Нм	600
Время открывания, с	10



# Технические характеристики

## Блоки управления и шлагбаумы серии GARD

### Конструктивные особенности и пределы использования блоков управления

Модель	G2500	G4000	G6000	G12000
Напряжение питания, В	~230	~230, =24	~230, =24	~230, =24
Напряжение питания двигателя, В	~230	=24	=24	=24
Частота, Гц	50			
Класс защиты корпуса ABS	IP54			
Диапазон рабочих температур, °С	От -20 до +70			
Токовый датчик	нет	есть	есть	есть
Командная логика и микропроцессорное управление	нет	есть	есть	есть
Микропереключатель для выбора функций управления и безопасности	нет	есть	есть	есть
Встроенный радиodeкодер	нет	есть	есть	есть
Тип используемой платы радиоприемника	Внешний RE432	Любая	Любая	Любая
Защита по входу предохранителем	есть			
Возможность подключения токопотребляющих принадлежностей (максимальная мощность, Вт)	есть (20)	есть (40)	есть (40)	есть (40)
Устройство защиты от скачков напряжения	нет	есть	есть	есть
Защита контактов реле от искрения	нет	есть	есть	есть
Возможность подключения системы резервного электропитания	нет	есть	есть	есть

### Функциональные характеристики

Модель	G2500	G4000	G6000	G12000
Выход для подключения сигнальной лампы	есть			
Выход для подключения антенны	есть			
Выход 24 В активный при движении стрелы шлагбаума и в закрытой позиции	нет	есть	есть	есть
Выход для подключения сигнальной лампы «Шлагбаум открыт»	есть			
Выход второго радиоканала	есть	нет	нет	нет
Разъемная и нумерованная колодка для подключения внешних устройств	нет	есть	есть	есть
Автоматическое программирование приемника	есть			
Индикатор, сигнализирующий о срабатывании контактов безопасности	нет	есть	есть	есть
Регулировка времени автоматического закрывания	есть			
Микровыключатели замедления	нет	есть	есть	есть
Плавная остановка при открывании и закрывании	нет	есть	есть	есть
Регулировка скорости работы	нет	есть	есть	есть

### Функции безопасности

Модель	G2500	G4000	G6000	G12000
Предварительное включение сигнальной лампы перед открыванием и закрыванием	есть	есть	есть	есть
Открывание в режиме закрывания	есть			
Стоп	есть			
Обнаружение препятствий	нет	есть	есть	есть
Изменение направления движения при обнаружении препятствия	нет	есть	есть	есть

### Функции управления

Модель	G2500	G4000	G6000	G12000
Вход для подключения кнопки «Открыть»	есть			
Вход для подключения кнопки «Заккрыть»	есть			
Вход для подключения кнопки пошагового управления «Открыть/Заккрыть»	есть			
Функция «Присутствие оператора»	есть			



# Новый универсальный шлагбаум GARD 4040

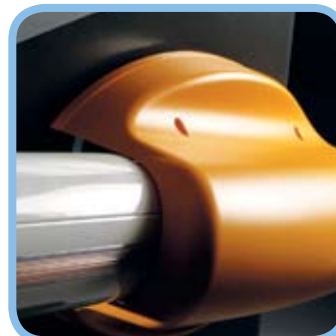
GARD 4040 (2м и 4 м)

Новое поколение шлагбаумов с инновационным дизайном и интегрированными функциями безопасности является дополнением к линии шлагбаумов GARD. Резиновый профиль обеспечивает безопасность, а стрела круглого сечения уменьшает парусность.

### Достоинства:

Интеграция и модульность – фотоземельники и устройства управления могут быть установлены на тумбу шлагбаума.

- **Эксклюзивная сигнальная лампа** со светодиодными элементами, современный дизайн и технология освещения
- Управляющая электроника позволяет установить **любой способ управления**
- **Безопасность механизма** в точке вращения стрелы
- **Трубчатая стрела** максимально сокращает парусность
- **Блок управления** автоматически отключает напряжение при открытой тумбе
- **Кодер. Электронный контроль движения** стрелы в версии с 230 В двигателем
- **Пружина с изменяющимся натяжением** для точной балансировки стрелы.
- **Синхронизация 2-х шлагбаумов**
- **Возможность подключения светофора**
- **Возможность использования резервного питания**, высокая надежность и электробезопасность
- **Самоблокирующийся механизм**



# Новый универсальный шлагбаум GARD 8000

Новая концепция автоматических шлагбаумов. Новый шлагбаум серии GARD, соответствующий всем европейским и российским стандартам, универсален в применении и работе. Можно выбрать версии с двигателем 230 В и 24 В. Последняя версия идеальна для интенсивного использования.

## GARD 8000 (6м и 8 м)

Типовая установка



- 1 • Шлагбаум GARD 8000  
• Блок управления  
• Радиоприемник  
• Аккумуляторы резервного питания
- 2 • Сигнальная лампа  
• Антенна  
• Кронштейн крепления
- 3 • Фотозлементы безопасности
- 4 • Клеммная коробка  
• Блок-передатчик
- 5 • Ключ-выключатель
- 6 • Стойка CSS



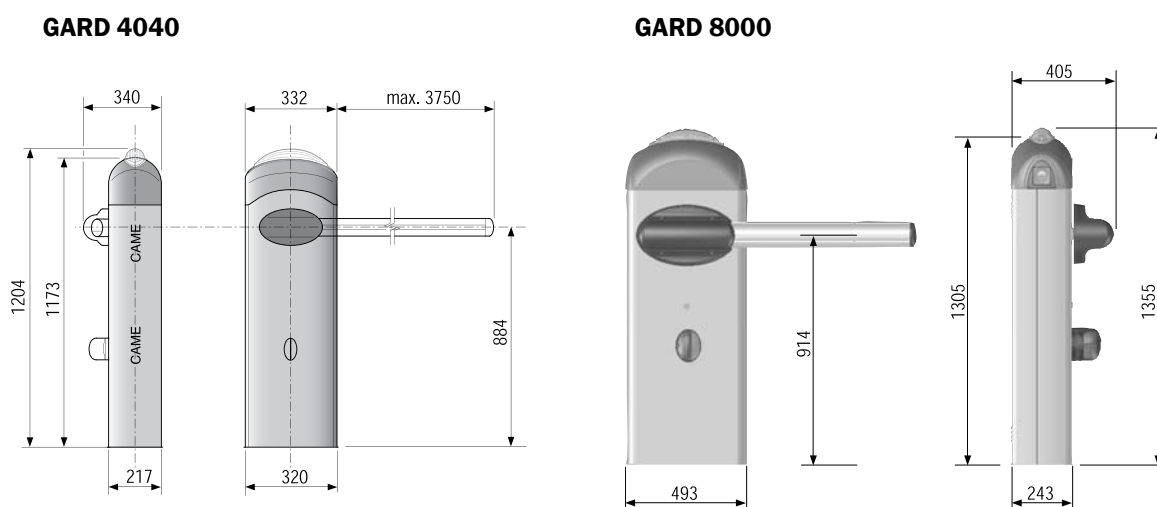
### Конструктивные особенности и пределы использования

Модель	G4041/ G4041I	G4040/ G4040I	G2081/ G2081I	G2080/ G2080I
Класс защиты	IP54			
Напряжение питания, В	230 (50/60 Гц)			
Напряжение питания двигателя, В	230 (50/60 Гц)	= 24	230 (50/60 Гц)	= 24
Потребляемый ток, А	2,2	15	2,8	15
Мощность двигателя, Вт	250	300	330	300
Интенсивность использования, %	30	Интенсивный режим	30	Интенсивный режим
Вращающий момент, Нм	250	600	250	600
Время открывания, с	4	от 2 до 6	от 4 до 8	от 4 до 8

### Общие указания по использованию

Модель	G4041/ G4041I	G2080/ G2080I
Стрела, м	4	8
Стрела с подвижной опорой, м	4	7
Стрела с дюралайтом, м	4	8
Стрела с дюралайтом и подвижной опорой, м	4	7
Стрела со шторкой, м	4	7
Стрела с дюралайтом и шторкой, м	4	7
Стрела со шторкой и шарнирной опорой, м	4	-
Стрела с дюралайтом, шторкой и шарнирной опорой, м	4	-

### Габаритные размеры



# Автоматические цепные барьеры

Изобретенное SAME уникальное, запатентованное решение для контроля въезда на частные стоянки с одним или более парковочными местами. Высокотехнологичная система с дизайном, в наибольшей степени отвечающая требованиям архитектурного окружения. Имеются модели с низковольтным двигателем.



**CAT (до 16 м)**

## Зачем и в каких случаях используются 24 В модели:

- для бесперебойной работы даже при отключении электропитания; CAT X24 может работать от аварийных аккумуляторов или источника бесперебойного питания;
- для возможности регулирования скорости работы. В зависимости от требований заказчика выбирается быстрый или медленный режим работы;
- для обеспечения безопасной работы. Блок управления имеет встроенную токовую систему защиты, которая автоматически обнаружит препятствие и блокирует движение цепи;
- для интенсивного использования. Двигатель, благодаря низковольтному питанию, позволяет шлагбауму работать в интенсивном режиме;
- для полной безопасности. Все устройства, подключаемые к системе, имеют низковольтное питание.

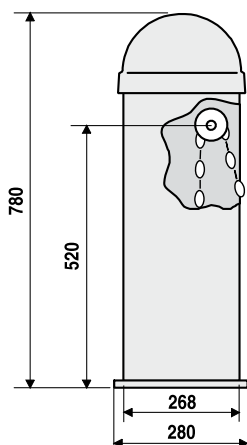
**CAT** является законченной автоматической системой: двигатель, блок управления, радиоприемник и другие устройства, необходимые для работы системы, в том числе и при пропадании электропитания, расположены внутри корпуса системы.

## Технические характеристики

Модель	CAT - X	CAT - X24
Класс защиты	IP 54	IP 54
Масса, кг	43	47
Напряжение питания, В	~230	~230
Напряжение питания двигателя, В	~230	=24
Максимальный потребляемый ток, А	2,7 (~220 В)	20 (=24 В)
Мощность двигателя, Вт	200	240
Интенсивность использования, %	30	Интенсивный режим
Тяговое усилие, кг	50	50
Время открывания, с	11	9-14



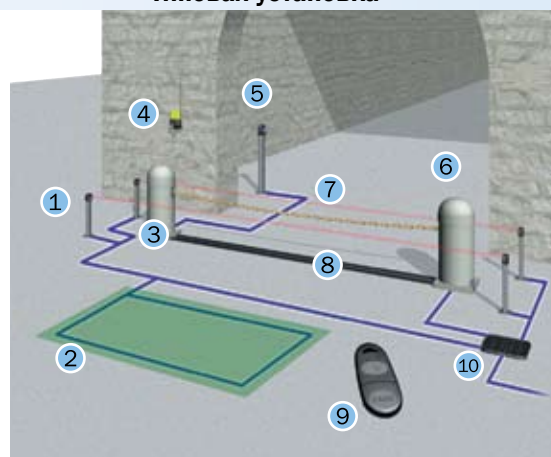
## Габаритные размеры



## Все просто, даже при отключении электропитания

Во время закрывания цепь полностью натягивается, надежно перекрывая проезд. В случае пропадания электропитания и в других чрезвычайных ситуациях имеется система разблокировки персональным ключом для ручного управления цепью.

## Типовая установка



- 1 • Стойка (высота 0.5 м)
- Фотоэлемент безопасности
- 2 • Электромагнитный датчик-петля
- 3 • Устройство CAT I
- 4 • Сигнальная лампа
- Антенна
- 5 • Кодовая клавиатура/  
Ключ-выключатель/  
Считыватель магнитных карт
- Стойка (высота 1 м)
- 6 • Устройство CAT X/X24
- Блок управления
- Радиоприемник команд управления
- 7 • Цепь
- 8 • Желоб для цепи
- 9 • Брелок-передатчик
- 10 • Разветвительная коробка

## Варианты использования

Цепной барьер это идеальное решение для установления границ владений или организации парковочных мест, если Вы хотите предотвратить их несанкционированное использование или проникновение в запрещенное время. Могут использоваться, например, для управления проездом:

- в торговых центрах;
- на дорогах;
- в офисах, банках, сквозных проездах.

# Автоматическое резервирование индивидуальных парковочных мест

Для резервирования индивидуальных парковочных мест применяется автоматический барьер UNIPARK, который дает возможность защитить Ваше парковочное место, а также, дополнительно защитить Ваше транспортное средство. Управлять автоматической системой UNIPARK при парковке автомобиля Вы можете нажатием кнопок на брелке, не выходя из машины.

## UNIPARK – полностью защищенная и надежная система.

Это стало возможно благодаря простоте системы, пониженному напряжению питания и интеллектуальному блоку управления, имеющему следующие возможности:

- **немедленная остановка** при обнаружении препятствия благодаря встроенной токовой системе защиты;
- **максимальная безопасность для монтажника и конечного пользователя**; все компоненты системы питаются низким напряжением;
- **бесперебойная работа даже при пропадании электропитания**: устройство может работать от аварийных аккумуляторов или источника бесперебойного питания.

Автоматика UNIPARK оснащена **самоблокирующимся редуктором**, который может быть разблокирован при помощи специального ключа.

## Универсальная система

**Радиоканальный брелок-передатчик** – это максимально удобно для пользователя. Однако блок управления позволяет также подключать и любые другие устройства управления SAME на Ваш выбор, такие как ключ-выключатель, кодовая клавиатура, считыватель проксимити карт и многое другое.

**Система UNIPARK позволяет подключать различные принадлежности SAME для управления доступом:** идентификации, запоминания и разрешения въезда или выезда только персоналу, имеющему на это право.

**Идеальное решение** для кондоминиумов, предприятий, общественных мест и других объектов, где необходимо резервировать и сохранять парковочное место только для владельца или персонала компании. И все это с возможностью открыть или закрыть барьер простым нажатием кнопки.

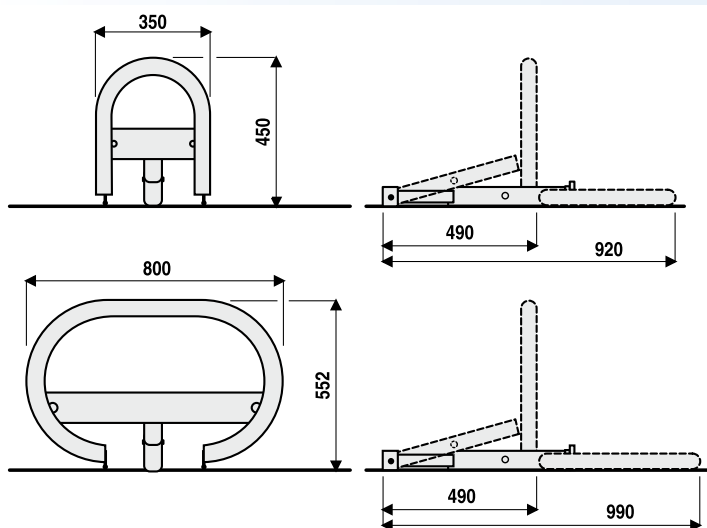


UNIPARK

## Технические характеристики

Модель	UNIP + ARK1	UNIP + ARK2
Класс защиты	IP 54	IP 54
Масса, кг	8.5	10
Напряжение питания, В	~230	~230
Напряжение питания двигателя, В	=24	=24
Потребляемый ток, А	1.7	1.7
Мощность двигателя, Вт	20	20
Интенсивность использования, %	Интенсивный режим	Интенсивный режим
Тяговое усилие, кг/см <sup>2</sup>	2,5	2,5
Время открывания, с	10	10

## Габаритные размеры



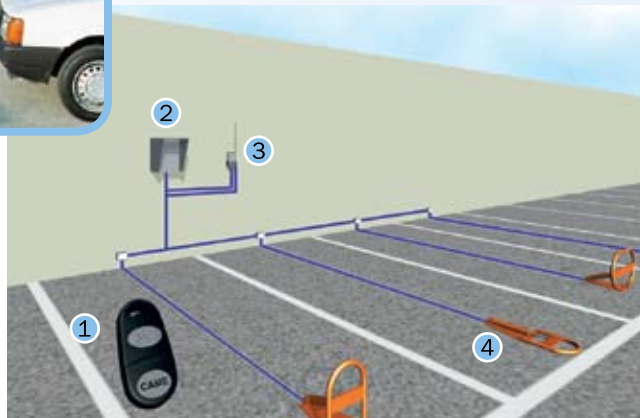
**UNIPARK** – это электромеханическая система с постоянной смазкой редуктора. Эта особенность увеличивает надежность автоматики и исключает работы по периодическому техническому обслуживанию и регулировке системы.

### UNIP + ARK2

В дополнение к стандартной модели имеется система с увеличенным барьером для еще более хорошей сохранности парковочного места.



## Типовая установка



- 1 • Брелок-передатчик
- 2 • Блок управления
- 3 • Радиоприемник команд управления
  - Антенна
- 4 • Устройство UNIPARK

## Особенности применения

Блок управления системы позволяет подключать до 4 барьеров UNIPARK.

**Открытие автоматики СAME может производиться с помощью набора персонального кода. С клавиатурами СAME обеспечивается безопасность и секретность благодаря наличию более 16 млн. кодовых комбинаций и вынесенному блоку электроники клавиатуры. Существуют встраиваемые и накладные модели клавиатур, предназначенные для работы на улице, а также модель с подсветкой и беспроводная модель.**



### **Комфорт и безопасность в одно касание**

Процесс открывания автоматических систем СAME с брелка-передатчика стал намного проще:

для любых требований существуют различные системы радиуправления отличающиеся по размеру, частоте и функциональности. В частности, каждый тип радиосистемы может выполнять различные функции управления и контроля (например, управление системой только одним пользователем или многопользовательское управление)

**АТОМО – новейшая серия брелков-передатчиков СAME** – это комбинация дизайна и технологии. Брелки-передатчики этой серии элегантны, эргономичны, созданы с учетом последних достижений науки и полностью защищены;

**Технология «Плавающего кода»**, используемая в брелках-передатчиках серии АТОМО гарантирует максимальную защиту и секретность передаваемого кода. При каждом нажатии кнопки брелком-передатчиком генерируется новый код из более чем 4 млрд комбинаций. Благодаря такому алгоритму только соответствующий приемник, на который заранее был настроен брелок, может декодировать радиосигнал. Технология «Плавающего кода» исключает возможность сканирования кода для дублирования брелка-передатчика.

Управлять автоматикой СAME можно используя полный спектр устройств управления, таких как:

- Ключ-выключатель. Существуют встраиваемые и накладные модели.
- Объемный датчик, для простоты подачи команды управления.
- Считыватели магнитных и проксимити карт.
- Электромагнитный датчик, для обнаружения транспортных средств и т.п.

Не только автоматизация, но и полный контроль:

Все автоматические системы СAME могут быть подключены к различным системами контроля доступа, которые могут идентифицировать, запоминать и разрешать въезд или выезд персоналу, имеющему на это право. Оборудованием СAME можно управлять с помощью различных систем контроля проезда транспорта, биометрического контроля, домофонов и т.п.





## Удобство и безопасность

**Мы настоятельно рекомендуем установку устройств безопасности CAME согласно норм UNI 8612 для всех автоматических систем. При использовании автоматики совместно с устройствами управления и безопасности, CAME гарантирует полную БЕЗОПАСНОСТЬ и максимальное УДОБСТВО в эксплуатации.**

### Лампа KIARO IN

Безопасность, а также дополнительные сервисные функции доступны с новой сигнальной лампой CAME. В дополнение к сигнализации о движении, существует счетчик циклов работы (открывания и закрывания) системы с автоматической сигнализацией о достижении предварительно установленного количества срабатываний.

С помощью KIARO IN оператор может предусмотреть, например, проведение обслуживания системы после истечения заранее установленного количества циклов работы. Может быть запрограммировано 5 000, 10 000, 20 000 или 50 000 циклов работы в зависимости от условий использования или требований заказчика.

### Полная безопасность автоматических систем CAME

Системы безопасности являются базовым элементом общей концепции безопасности автоматики CAME как для людей, так и для транспортных средств. Использование сигнальных ламп и новой серии фотоэлементов безопасности гарантирует полную безопасность и соответствие Вашей автоматической системы действующим нормативам.

**Бамперы безопасности** также необходимы для обеспечения дополнительной безопасности автоматической системы или для установки в специфических случаях.

**Инфракрасные бамперы безопасности** – это наиболее эффективный метод решения проблемы создания активной системы безопасности согласно требованиям норм UNI 8612.

Работа этих устройств гарантируется даже при повреждении резиновой оболочки; они могут устанавливаться как на движущихся частях ворот, так и на фиксированных, длиной до 8 м.





## Гамма продукции CAME включает в себя:

- Автоматику для раздвижных/откатных ворот
- Автоматику для распашных ворот
- Автоматику для гаражных ворот
- Автоматику для рольставен и промышленных ворот
- Автоматику для парковок и дорожные шлагбаумы
- Автоматические раздвижные и распашные двери
- Системы контроля доступа
- Аксессуары управления и безопасности

internet: [www.camerussia.ru](http://www.camerussia.ru)  
e-mail: [info@camerussia.ru](mailto:info@camerussia.ru)

**CAME** - лидирующий европейский производитель полной гаммы электромеханических приводов для дверей, ворот и шлагбаумов, а также систем и безопасности, соответствующих нормам **UNI 8612**. Продукция, разработанная с учетом российских климатических условий и не требующая периодического технического обслуживания, является основой успеха **CAME** на российском рынке. Приводы **CAME** могут быть с легкостью установлены и на уже существующие ворота. Ваш ближайший дилер **CAME** будет рад помочь подобрать систему, наиболее полно отвечающую Вашим требованиям.



Registration 3  
12 100 8953



Management quality certificate  
DIN EN ISO 9001